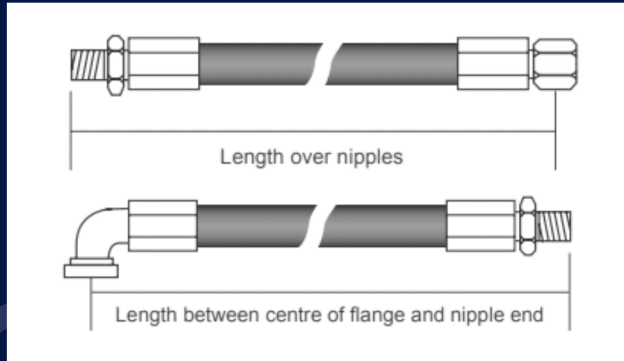


**ORMANLAR**  
High Tech Hose Solutions

Hose  
Fittings  
Assembly

## HORTUM HATTI UZUNLUĐU (DIN 20066)



Uzunluk	1" altı hortumlarda		1" üstü hortumlarda	
630 mm ye kadar	+7 mm	-3 mm	+12 mm	-4 mm
630 - 1250mm arası	+12 mm	-4 mm	+20 mm	-6 mm
1250 - 2500 mm arası	+20 mm	-6 mm	+25 mm	-6mm
2500 - 8000mm arası	+%-1,5 -%0,5 mm			
8000 mm üstü	+%-3 -%1 mm			

## ORMANLAR HORTUM ve BAĐLANTI ELEMANLARI SANAYİ TİC. A.Ş.

### MAKİNE SATIŞ VE HORTUM SEVKİYAT MERKEZİ

İmes Sanayi Sitesi A Blok  
103 Sokak No:4  
Yukarı Dudullu / ÜMRANIYE - İSTANBUL

### HORTUM MONTAJ MERKEZİ

İmes Sanayi Sitesi B Blok  
205 Sokak No:5  
Yukarı Dudullu / ÜMRANIYE - İSTANBUL

### TALAŞLI İMALAT VE BORU BÜKÜM MERKEZİ

İmes Sanayi Sitesi C Blok  
305 Sokak No:13  
Yukarı Dudullu / ÜMRANIYE - İSTANBUL



**ORMANLAR**  
High Tech Hose Solutions

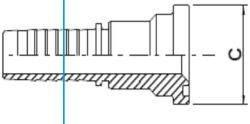
Hose  
Fittings  
Assembly

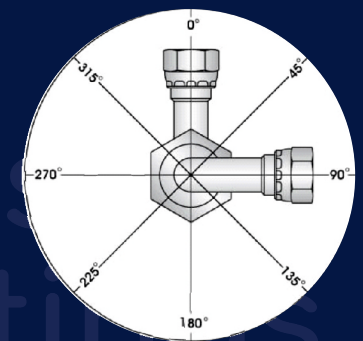
[www.ormanlar.com.tr](http://www.ormanlar.com.tr)

[www.finnpower.com.tr](http://www.finnpower.com.tr)

0850 800 1957 +90 216 527 87 51

**HORTUM ve MONTAJ GENEL  
BİLGİLENDİRME BROŞÜRÜ**

Hortum Çap			Metrik L Serisi 24° Havşa			Metrik S Serisi 24° Havşa			BSPP 60° Havşa			Amerikan UNF Dış Sistemi				HORTUM BAŞLIK MONTAJ AÇISI		
			JIC 37° içe havşa	ORFS Düz alın	NPT	SAE 3000	SAE 6000	SAE 9000										
DN	SIZE	INCH	Altın Köşe	DKOL	CEL	BEL	Altın Köşe	DKOS	CES	BES	DKI	AGJ	DKI	AGJ			Et kalınlığı 14,50 mm	INCH
5	3	3/16"	14	10,5	12x1,5	6	19	14,5	16x1,5	8								3/16"
6	4	1/4"	17	12,5	14x1,5	8	22	16,5	18x1,5	10	11,4	13,1	7/16"-20 10,0 - 11,1	9/16"-18 13,0 - 14,3	1/4"-18 13,1			1/4"
8	5	5/16"	19	14,5	16x1,5	10	24	18,5	20x1,5	12			1/2"-20 11,6 - 12,7					5/16"
10	6	3/8"	22	16,5	18x1,5	12	27	20,5	22x1,5	14	14,9	16,6	9/16"-18 13,0 - 14,3	11/16"-16 15,9 - 17,5	3/8"-18 16,3			3/8"
12	8	1/2"	27	20,5	22x1,5	15	30	22,5	24x1,5	16	18,6	20,9	3/4"-16 17,6 - 19,0	13/16"-16 19,1 - 20,7	1/2"-14 20,2	30,2	31,7	1/2"
16	10	5/8"	32	24,5	26x1,5	18	36	27,9	30x2	20	20,6	22,9	7/8"-14 20,5 - 22,2	1"-14 23,7 - 25,5				5/8"
19	12	3/4"	36	27,9	30x2	22	41 46	33,9	36x2	25	24,1	26,4	1.1/16"-12 25,0 - 27,0	1.3/16"-12 28,0 - 30,2	3/4"-14 25,5	38,1	41,3	3/4"
25	16	1"	41	33,9	36x2	28	50	39,9	42x2	30	30,3	33,2	1.5/16"-12 31,3 - 33,3	1.7/16"-12 34,5 - 36,6	1" 32,2	44,4	47,6	1"
32	20	1.1/4"	50	42,9	45x2	35	60	49,9	52x2	38	39	41,9	1.5/8"-12 39,2 - 41,2	1.11/16"-12 41,0 - 42,9	1.1/4" 41	50,8	54	1.1/4"
40	24	1.1/2"	60	49,9	52x2	42					44,8	47,8	1.7/8"-12 45,6 - 47,6	2"-12 48,8 - 50,9	1.1/2" 47	60,3	63,5	1.1/2"
50	32	2"									56,6	59,6	2.1/2"-12 61,5 - 63,5		2" 58,9	71,4	79,4	2"



### HORTUM HATTI ÖMRÜ (DIN 20066)

\*Raf ömrü üretim tarihinden itibaren 4 yıldır.  
 \*Kullanım ömrü preslendikten sonra 6 yıldır.  
 \*Toplam ömür 10 yıldır.  
 Bu süreler dolduğunda hortum hatlarının değiştirilmesi önerilmektedir.

HORTUM ÇAPLARI	DN	5	6	8	10	12	16	19	25	31	38	51	63	76	100
	INCH	3	4	5	6	8	10	12	16	20	24	32	40	48	64
	SIZE	3/16"	1/4"	5/16"	3/8"	1/2"	5/8"	3/4"	1"	1.1/4"	1.1/4"	2"	2.1/2"	3"	4"