

# ORMANLAR

High Tech Hose Solutions

Hose  
Fittings  
Assembly



**HORTUM VE BAĞLANTI ELEMANLARI TEKNİK KATALOG**

**VER:01-23.1**

## DİSTRİBÜTÖRLÜKLERİMİZ



MAKİNE SATIŞ VE HORTUM SEVKİYAT MERKEZİ	HORTUM MONTAJ MERKEZİ	TALAŞLI İMALAT VE BORU BÜKÜM MERKEZİ
İmes Sanayi Sitesi A Blok 103 Sokak No:4	İmes Sanayi Sitesi B Blok 205 Sokak No:5	İmes Sanayi Sitesi C Blok 305 Sokak No:13
Yukarı Dudullu / ÜMRANİYE - İSTANBUL	Yukarı Dudullu / ÜMRANİYE - İSTANBUL	Yukarı Dudullu / ÜMRANİYE - İSTANBUL
<b>0850 800 1957 +90 216 527 87 51</b>		
<a href="http://www.ormanlar.com.tr">www.ormanlar.com.tr</a>		
<a href="http://www.finnpower.com.tr">www.finnpower.com.tr</a>		



**Ormanlar Hortum ve Bağlantı Elemanları A.Ş. ticari hayatına 1981 Yılında, 1957'den beri faaliyetini otomotiv sektöründe sürdüren Ormanlar A.Ş.'nin ortakları tarafından İstanbul'da kurularak başlamıştır. Türkiye ve komşu ülkelerde oluşan hortum ve bağlantı elemanları ihtiyaçlarını karşılamak amacı ile kurulan Ormanlar Hortum tüm üretimini uluslararası standartlar çerçevesinde (DIN-SAE-ISO/TS) ve endüstri 4.0 teknolojilerini kullanarak gerçekleştirmektedir.**

Ürünlerimiz; hava ve hidrolik devreler, otomobil, kamyon, otobüs, treyler, tarım ve arazi araçlarında kullanılmak üzere orijinal ve yedek parça olarak otomotiv ve diğer sanayi dallarına verilmektedir.

Ormanlar Hortum ve Bağlantı Elemanları A.Ş. talaşlı imalat parkurunda C-Eksen CNC torna ve CNC boru büküm tezgâhları ile Finnpower hortum atölye ekipmanlarını kullanmaktadır. Tüm hortum hattı montajlarında sadece Finnpower hortum presleri kullanılmakta ve üretilen ürünler kendi bünyesinde bulunan hidrostatik test merkezinde test edilmektedir.

**1986 Yılında hortum atölye ekipmanları üretiminde kendini dünya çapında kanıtlamış Finlandiya menşeli Finnpower firması ile Türkiye ve Türki cumhuriyetler için distribütörlük anlaşması imzalayan Ormanlar Hortum ve Bağlantı Elemanları 35 Yıldır sürdürdüğü Finnpower atölye ekipmanları distribütörlüğünde satış, servis ve yedek parça hizmeti ile en yüksek müşteri memnuniyetini sağlamak için var gücü ile çalışmaktadır.**

Kuruluşu ile başlayan tesis ve makine parkuru yatırımlarını süreklilik esası ile sürdüren Ormanlar IMES A Bloкта bulunan satış ve sevkiyat tesisine 2021 yılı içerisinde yeni bir tesis ekledi.

IMES B Bloкта bulunan yeni tesis Türkiye'nin en gelişmiş, yüksek teknoloji hortum montaj merkezi olarak hizmet vermektedir. Endüstri 4.0 standartlarına göre planlanan ve devreye alınan bu tesiste müşterilerinin özel proje ve siparişlerine yanıt verebilmek amacı ile uluslararası standartlar baz alınarak kurulan tesis mevcut teknoloji alt yapısı ve makine parkuru ile Türkiye'deki en gelişmiş hortum montaj merkezi olarak hizmet vermektedir.

**Hortum montaj merkezine bağlı olarak çalışan 7/24 Mobil Hidrolik Hortum Servis Aracı ile müşterilerin acil taleplerine yerinde hizmet imkânı ile yanıt vererek hizmet kalitesini ve müşteri taleplerini en yüksek standartlarda karşılamaktadır.**

**Ormanlar Hortum ve Bağlantı Elemanları olarak Başlıca Ürün Gruplarımız;**

- Yüksek basınçlı hidrolik rekorlar
- Ultra yüksek, yüksek, orta ve alçak basınç hidrolik hortum hatları
- Hidrolik/Pnomatik devre ve iş makinelerinde kullanılan montajlanmış hortumlar
- Otomotiv sanayinde kullanılan, fren, yağ ve mazot hortum hatları imalatı
- Demir çelik sektöründe kullanılan yüksek ısıya dayanıklı korumalı hortum hatları
- Gıda ve sağlık sektöründe kullanılan FDA onaylı hortum hatları imalatını gerçekleştirmektedir.
- Termoplastik hortumlar (boya, hidrolik, otomotiv)

## INDEX

SAYFA	İÇERİK
1-10	Hidrolik Hortumlar
11-15	Endüstriyel Kauçuk Hortumlar
16-20	Termoplastik Hortumlar
20-22	Teflon Hortumlar
23-26	Kompozit Hortumlar
27-28	Pnömatik Hortumlar
29-31	Hortum Koruma Kılıfları
32-145	Hortum Başlıkları
146-212	Rekor ve Bağlantı Elemanları
213-221	Kamlolar
222-225	Gıda Bağlantı Elemanları
226-227	SAE Flanş Kepleri





# HORTUM TEKNİK DETAY

- \* HİDROLİK HORTUMLAR
- \* TERMOPLASTİK HORTUMLAR
- \* TEFLON HORTUMLAR
- \* ENDÜSTRİYEL KAUÇUK HORTUMLAR
- \* KOMPOZİT HORTUMLAR
- \* HORTUM KORUMA KILIFLARI



## PH253-R1 AT/1SN HİDROLİK HORTUM

**Hortum Standart :**SAEJ517-100R1AT/EN853-1SN/ISO 1436

**Hortum Yapısı:** Siyah Renk, Yağa ve suya dayanıklı Sentetik kauçuk

**Hortum Örgüsü:** Tek Kat Çelik Tel Örgülü

**Hortum Dış Katman:**Siyah renk, Aşınmaya ve hava koşullarına, yağa ve ozona dayanıklı sentetik kauçuk

**Kullanım Alanları:**10-250 Bar arası Orta Basıncılı Hidrolik Hatlar. Hidrolik sistemlerde petrol, sentetik veya su bazlı sıvılarla kullanım için. Tarım, İş Makinaları ve Malzeme taşıma ekipmanları ve makineleri/sistemleri için uygundur.

**Sıcaklık Değeri:** Sürekli: -40°C to +100°C Kısa Süreli: +120°C Yüksek Sıcaklık sürekli +150°C için PH191 Kodlu Ultimate Serisini seçebilirsiniz. Yüksek Sıcaklık Hidrolik Hortumu mavi renktir.



Ürün Kodu	Dash Size	DN	İç Çap		Dış Çap		Çalışma Basıncı		Patlama Basıncı		Kıvrılma Çapı		Ağırlık kg/m
			inch	mm	inch	mm	psi	bar	psi	bar	inch	mm	
PH253-03	-03	05	3/16	5.1	0.45	11.5	3625	250	14500	1000	3.5	90	0.205
PH253-04	-04	06	1/4	6.7	0.52	13.1	3265	225	13050	900	3.9	100	0.262
PH253-05	-05	08	5/16	8.2	0.58	14.7	3120	215	12470	860	4.5	115	0.283
PH253-06	-06	10	3/8	9.8	0.67	17.1	2610	180	10440	720	4.9	125	0.383
PH253-08	-08	12	1/2	13.1	0.80	20.2	2320	160	9280	640	7.1	180	0.438
PH253-10	-10	16	5/8	16.2	0.92	23.3	1885	130	7540	520	7.9	200	0.536
PH253-12	-12	19	3/4	19.3	1.07	27.3	1525	105	6090	420	9.4	240	0.675
PH253-16	-16	25	1	25.9	1.39	35.3	1305	90	5150	355	11.8	300	1.008
PH253-20	-20	31	1.1/4	32.4	1.69	43.0	945	65	3700	255	16.5	420	1.443
PH253-24	-24	38	1.1/2	38.7	1.97	50.1	725	50	2900	200	19.7	500	1.735
PH253-32	-32	51	2	51.3	2.50	63.4	580	40	2320	160	24.8	630	2.352
PH253-40	-40	63	2.1/2	63.5	2.99	76.0	580	40	2105	145	29.9	760	2.640
PH253-48	-48	76	3	76.2	3.56	90.5	510	35	2030	140	35.4	900	3.798
PH253-64	-64	100	4	101.6	4.61	117.0	145	10	580	40	46.1	1170	4.928

## PH254-R2 AT/2SN HİDROLİK HORTUM

**Hortum Standart :** SAE J517-100 R2AT / EN 853-2SN / ISO 1436

**Hortum Yapısı:** Siyah Renk, Yağa ve suya dayanıklı Sentetik kauçuk

**Hortum Örgüsü:** İki Kat Çelik Tel Örgülü

**Hortum Dış Katman:**Siyah renk, Aşınmaya ve hava koşullarına, yağa ve ozona dayanıklı sentetik kauçuk

**Kullanım Alanları:**10-250 Bar arası Orta Basıncılı Hidrolik Hatlar. Hidrolik sistemlerde petrol, sentetik veya su bazlı sıvılarla kullanım için. Tarım, İş Makinaları ve Malzeme taşıma ekipmanları ve makineleri/sistemleri için uygundur

**Sıcaklık Değeri:** : Sürekli: -40°C to +100°C Kısa Süreli: +120°C Yüksek Sıcaklık sürekli +150°C için PH192 Kodlu Ultimate Serisini seçebilirsiniz. Yüksek Sıcaklık Hidrolik Hortumu mavi renktir.



Ürün Kodu	Dash Size	DN	İç Çap		Dış Çap		Çalışma Basıncı		Patlama Basıncı		Kıvrılma Çapı		Ağırlık kg/m
			inch	mm	inch	mm	psi	bar	psi	bar	inch	mm	
PH254-03	-03	05	3/16	5.1	0.52	13.1	6020	415	24070	1660	3.5	90	0.319
PH254-04	-04	06	1/4	6.7	0.58	14.7	5800	400	23200	1600	3.9	100	0.386
PH254-05	-05	08	5/16	8.2	0.64	16.3	5075	350	20300	1400	4.5	115	0.458
PH254-06	-06	10	3/8	9.8	0.74	18.7	4785	330	19140	1320	4.9	125	0.590
PH254-08	-08	12	1/2	13.1	0.86	21.8	3990	275	15950	1100	7.1	180	0.679
PH254-10	-10	16	5/8	16.2	0.98	25.0	3625	250	14500	1000	7.9	200	0.825
PH254-12	-12	19	3/4	19.3	1.14	28.9	3120	215	12470	860	9.4	240	1.009
PH254-16	-16	25	1	25.9	1.48	37.5	2395	165	9570	660	11.8	300	1.457
PH254-20	-20	31	1.1/4	32.4	1.87	47.6	1815	125	7250	500	16.5	420	2.272
PH254-24	-24	38	1.1/2	38.7	2.13	54.0	1305	90	5220	360	19.7	500	2.620
PH254-32	-32	51	2	51.3	2.63	66.7	1160	80	4640	320	24.8	630	3.381
PH254-40	-40	63	2.1/2	63.5	3.15	80.0	1015	70	4060	280	29.9	760	4.443
PH254-48	-48	76	3	76.2	3.68	93.4	800	55	3190	220	35.4	900	5.459
PH254-64	-64	100	4	101.6	4.67	118.5	725	50	2900	200	46.5	1180	5.887



## PH257-1SC HİDROLİK HORTUM

**Hortum Standart :** EN 857 - 1SC / ISO 11237-1

**Hortum Yapısı:** Siyah Renk, Yağa ve suya dayanıklı Sentetik kauçuk

**Hortum Örgüsü:** Tek Kat Çelik Tel Örgülü

**Hortum Dış Katman:**Siyah renk, Aşınmaya ve hava koşullarına, yağa ve ozona dayanıklı sen

**Kullanım Alanları**75-225 Bar arası Orta Basıncılı Hidrolik Hatlar. Hidrolik sistemlerde petrol, sentetik veya su bazlı sıvılarla kullanım için. Tarım, İş Makinaları ve Malzeme taşıma ekipmanları ve makineleri/sistemleri için uygundur. 1SN ile hortum farkı daha esnek ve daha ince olmasıdır.

**Sıcaklık Değeri:** Sürekli: -40°C to +100°C Kısa Süreli: +120°C

Ürün Kodu	Dash Size	DN	İç Çap		Dış Çap		Çalışma Basıncı		Patlama Basıncı		Kıvrılma Çapı		Ağırlık
			inch	mm	inch	mm	psi	bar	psi	bar	inch	mm	
PH257-04	-04	06	1/4	6.7	0.51	13.0	3265	225	13050	900	3.0	75	0.216
PH257-05	-05	08	5/16	8.2	0.56	14.1	3120	215	12470	860	3.3	85	0.242
PH257-06	-06	10	3/8	9.8	0.64	16.3	2610	180	10440	720	3.5	90	0.308
PH257-08	-08	12	1/2	13.1	0.79	20.1	2320	160	9280	640	5.1	130	0.442
PH257-10	-10	16	5/8	16.2	0.89	22.5	1885	130	7540	520	5.9	150	0.481
PH257-12	-12	19	3/4	19.3	1.03	26.2	1525	105	6090	420	7.1	180	0.596
PH257-16	-16	25	1	25.9	1.35	34.2	1305	90	5150	355	9.1	230	0.885
PH257-20	-20	31	1.1/4	32.1	1.65	42.0	1090	75	4350	300	11.8	300	1.087



## PH258-2SC HİDROLİK HORTUM

**Hortum Standart :** Hortum Standardı : EN 857 - 2SC / SAE 100 R16 / ISO 11237-1

**Hortum Yapısı:** Siyah Renk, Yağa ve suya dayanıklı Sentetik kauçuk

**Hortum Örgüsü:** İki Kat Çelik Tel Örgülü

**Hortum Dış Katman:**Siyah renk, Aşınmaya ve hava koşullarına, yağa ve ozona dayanıklı sentetik kauçuk

**Kullanım Alanları**10-250 Bar arası Orta Basıncılı Hidrolik Hatlar. Hidrolik sistemlerde petrol, sentetik veya su bazlı sıvılarla kullanım için. Tarım, İş Makinaları ve Malzeme taşıma ekipmanları ve makineleri/sistemleri için uygundur.2SN ile hortum farkı daha esnek ve daha ince olmasıdır.

**Sıcaklık Değeri:**Sürekli: -40°C to +100°C Kısa Süreli: +120°C

Ürün Kodu	Dash Size	DN	İç Çap		Dış Çap		Çalışma Basıncı		Patlama Basıncı		Kıvrılma Çapı		Ağırlık
			inch	mm	inch	mm	psi	bar	psi	bar	inch	mm	
PH258-04	-04	06	1/4	6.7	0.55	13.9	5800	400	23200	1600	2.0	50	0.323
PH258-05	-05	08	5/16	8.2	0.60	15.2	5075	350	20300	1400	2.2	55	0.366
PH258-06	-06	10	3/8	9.8	0.70	17.9	4785	330	19140	1320	2.6	65	0.466
PH258-08	-08	12	1/2	13.1	0.83	21.1	3990	275	15950	1100	3.5	90	0.624
PH258-10	-10	16	5/8	16.3	0.96	24.4	3625	250	14500	1000	3.9	100	0.736
PH258-12	-12	19	3/4	19.3	1.11	28.3	3120	215	12470	860	4.7	120	0.932
PH258-16	-16	25	1	25.9	1.42	36.1	2395	165	9570	660	5.9	150	1.324
PH258-20	-20	31	1.1/4	32.2	1.73	43.9	1815	125	7250	500	8.3	210	1.750



## PH147-R6 HİDROLİK HORTUM

**Hortum Standartı :** SAE J517 - 100 R6

**Hortum Yapısı:** Siyah Renk, Yağa ve suya dayanıklı Sentetik kauçuk

**Hortum Örgüsü:** Tek Kat Tekstil Örgülü

**Hortum Dış Katman:** Siyah renk, Aşınmaya ve hava koşullarına, yağa ve ozona dayanıklı sentetik kauçuk

**Kullanım Alanları:** Hidrolik sistemlerde petrol, sentetik veya su bazlı sıvılarla kullanım için 15 ila 35 bar arası düşük basınçlı hidrolik hatlar. Tarım, Sabit ekipmanlar ve hidrolik sistemler için uygundur.esnek ve daha ince olmasıdır.

**Sıcaklık Değeri:** Sürekli: -40°C to +100°C Kısa Süreli: +120°C



Ürün Kodu	Dash Size	DN	İç Çap		Dış Çap		Çalışma Basıncı		Patlama Basıncı		Kıvrılma Çapı		Ağırlık kg/m
			inch	mm	inch	mm	psi	bar	psi	bar	inch	mm	
PH147-03	-03	05	3/16	4.8	0.44	11.1	510	35	2030	140	2.0	50	0.119
PH147-04	-04	06	1/4	6.4	0.50	12.7	435	30	1670	115	2.6	65	0.141
PH147-05	-05	08	5/16	8.0	0.56	14.3	435	30	1670	115	3.0	75	0.164
PH147-06	-06	10	3/8	9.5	0.63	15.9	435	30	1670	115	3.0	75	0.175
PH147-08	-08	12	1/2	12.7	0.78	19.8	435	30	1670	115	3.9	100	0.285
PH147-10	-10	16	5/8	15.9	0.91	23.0	365	25	1450	100	4.9	125	0.336
PH147-12	-12	19	3/4	19.1	1.05	26.6	365	25	1235	85	5.9	150	0.413
PH147-14	-14	22	7/8	22	1.22	31.0	290	20	1160	80	7.9	200	0.558
PH147-16	-16	25	1	25.6	1.33	33.8	220	15	870	60	7.9	200	0.605
PH147-20	-20	31	1.1/4	32.2	1.58	40.2	290	20	1160	80	9.8	250	0.739
PH147-24	-24	38	1.1/2	38.0	2.01	51.0	220	15	870	60	15.7	400	1.430

## PH150 -R3 HİDROLİK HORTUM

**Hortum Standartı :** SAE J517 - 100 R3

**Hortum Yapısı:** Siyah Renk, Yağa ve suya dayanıklı Sentetik kauçuk

**Hortum Örgüsü:** Tek Kat Tekstil Örgülü

**Hortum Dış Katman:** Siyah renk, Aşınmaya ve hava koşullarına, yağa ve ozona dayanıklı sentetik kauçuk

**Kullanım Alanları:** Hidrolik sistemlerde petrol, sentetik veya su bazlı sıvılarla kullanım için 20 ila 105 bar arası orta basınçlı hidrolik hatlar. Tarım, Sabit ekipmanlar ve hidrolik sistemler için uygundur.

**Sıcaklık Değeri:** Sürekli: -40°C to +100°C Kısa Süreli: +120°C



Ürün Kodu	Dash Size	DN	İç Çap		Dış Çap		Çalışma Basıncı		Patlama Basıncı		Kıvrılma Çapı		Ağırlık kg/m
			inch	mm	inch	mm	psi	bar	psi	bar	inch	mm	
PH150-04	-03	05	3/16	4.9	0.50	12.7	1525	105	6090	420	3.0	75	0.171
PH150-04	-04	06	1/4	6.5	0.56	14.3	1305	90	5075	350	3.0	75	0.186
PH150-05	-05	08	5/16	8.0	0.69	17.5	1235	85	4930	340	3.9	100	0.272
PH150-06	-06	10	3/8	9.6	0.75	19.0	1160	80	4570	315	3.9	100	0.326
PH150-08	-08	12	1/2	12.9	0.94	23.8	1015	70	4060	280	4.9	125	0.456
PH150-10	-10	16	5/8	16.1	1.06	27.0	945	65	3560	245	5.5	140	0.677
PH150-12	-12	19	3/4	19.2	1.25	31.8	800	55	3045	210	5.9	150	0.734
PH150-16	-16	25	1	25.6	1.50	38.1	580	40	2320	160	8.1	205	0.921
PH150-20	-20	31	1.1/4	32.1	1.75	44.5	435	30	1525	105	9.8	250	0.734
PH150-24	-24	38	1.1/2	38.5	2.00	50.8	290	20	1015	70	15.7	400	1.394



## PH146-R5 HİDROLİK HORTUM

**Hortum Standartı :** SAE J517 - 100 R5

**Hortum Yapısı:** Siyah Renk, Yağa ve suya dayanıklı Sentetik kauçuk

**Hortum Örgüsü:** Tek Kat Tekstil Örgülü

**Hortum Dış Katman:** Siyah renk tekstil örgülü.

**Kullanım Alanları:** Orta Basıncılı Hidrolik Hatlar Hidrolik sistemlerde kullanılan akışkanlar için 25 ila 210 bar arası hava ve su da kullanılabilir. Tarım, Hafriyat ve Malzeme taşıma ekipmanları ve makineleri/sistemleri için uygundur.

**Sıcaklık Değeri:** Sürekli: -40°C to +100°C Kısa Süreli: +120°C



Ürün Kodu	Dash Size	DN	İç Çap		Dış Çap		Çalışma Basıncı		Patlama Basıncı		Kıvrılma Çapı		Ağırlık
			inch	mm	inch	mm	psi	bar	psi	bar	inch	mm	
PH146-04	-04	05	3/16	5.1	0.52	13.2	3045	210	12180	840	3.0	75	0.228
PH146-05	-05	06	1/4	6.8	0.58	14.8	3045	210	12180	840	3.3	85	0.281
PH146-06	-06	08	5/16	8.3	0.68	17.15	2320	160	9135	630	3.9	100	0.343
PH146-08	-08	10	13/32	10.7	0.77	19.45	2030	140	8120	560	4.5	115	0.405
PH146-10	-10	12	1/2	13.2	0.92	23.4	1815	125	7105	490	5.5	140	0.549
PH146-12	-12	16	5/8	16.4	1.08	27.4	1525	105	6090	420	6.5	165	0.702
PH146-16	-16	22	7/8	22.7	1.24	31.4	870	60	3265	225	7.3	185	0.702
PH146-20	-20	30	1.1/8	29.2	1.50	38.1	655	45	2540	175	9.1	230	0.905
PH146-24	-24	35	1.3/8	35.5	1.75	44.45	510	35	2030	140	10.4	265	1.295
PH146-32	-32	45	1.13/16	46.6	2.22	56.4	365	25	1450	100	13.2	335	1.572
PH146-32	-32	51	2	51.0	2.48	63.0	365	25	1450	100	24.0	610	1.819
PH146-40	-40	60	2.3/8	61.1	2.87	73.0	365	25	1450	100	24.0	610	2.320
PH146-40	-40	63	2.1/2	63.5	2.95	75.0	510	35	2030	140	29.5	750	2.220
PH146-48	-48	76	3	76.0	3.50	89.0	510	35	2030	140	35.4	900	2.745

## PH277-4SP HİDROLİK HORTUM

**Hortum Standartı :** EN 856 - 4SP / ISO 3862

**Hortum Yapısı:** Siyah Renk, Yağa ve suya dayanıklı Sentetik kauçuk

**Hortum Örgüsü:** Dört Kat Çelik Tel Örgülü

**Hortum Dış Katman:** Siyah renk, Aşınmaya ve hava koşullarına, yağa ve ozona dayanıklı sentetik kauçuk

**Kullanım Alanları:** Hidrolik sistemlerde petrol, sentetik veya su bazlı akışkanlar ile kullanım için 165 ila 450 bar arası Basıncılı Hidrolik Hatlar ve hidrostatik iletim hatları. İş Makinaları ve Malzeme taşıma ekipmanları ve makineleri/sistemleri için uygundur

**Sıcaklık Değeri:** Sürekli: -40°C to +100°C Kısa Süreli: +120°C



Ürün Kodu	Dash Size	DN	İç Çap		Güç Katmanı		Dış Çap		Çalışma Basıncı		Patlama Basıncı		Kıvrılma Çapı		Ağırlık
			inch	mm	inch	mm	inch	mm	psi	bar	psi	bar	inch	mm	
PH277-04	-04	06	1/4	6.6	0.58	14.7	0.70	17.9	6525	450	26100	1800	5.91	150	0.627
PH277-06	-06	10	3/8	9.7	0.69	17.5	0.84	21.4	6455	445	25810	1780	7.09	180	0.822
PH277-08	-08	12	1/2	13.0	0.80	20.4	0.97	24.6	6020	415	24070	1660	9.06	230	0.994
PH277-10	-10	16	5/8	16.2	0.94	23.8	1.11	28.2	5075	350	20300	1400	9.84	250	1.222
PH277-12	-12	19	3/4	19.3	1.12	28.4	1.27	32.2	5075	350	20300	1400	11.81	300	1.605
PH277-16	-16	25	1	25.9	1.40	35.5	1.56	39.7	4060	280	16240	1120	13.39	340	2.277
PH277-20	-20	31	1.1/4	32.4	1.81	46.0	2.00	50.8	3045	210	12180	840	18.11	460	3.368
PH277-24	-24	38	1.1/2	38.6	2.06	52.4	2.25	57.2	2685	185	10730	740	22.05	560	3.911
PH277-32	-32	51	2	51.3	2.57	65.3	2.75	69.8	2395	165	9570	660	25.98	660	5.185

## PH278-4SH HİDROLİK HORTUM

**Hortum Standartı :** EN 856 - 4SH / ISO 3862

**Hortum Yapısı:** Siyah Renk, Yağa ve suya dayanıklı Sentetik kauçuk

**Hortum Örgüsü:** Dört Kat Çelik Tel Örgülü

**Hortum Dış Katman:** Siyah renk, Aşınmaya ve hava koşullarına, yağa ve ozona dayanıklı sentetik kauçuk

**Kullanım Alanları:** Hidrolik sistemlerde petrol, sentetik veya su bazlı akışkanlar ile kullanım için 250 ila 420 bar arası Basıncı Hidrolik Hatlar ve hidrostatik iletim hatları. İş Makinaları ve Malzeme taşıma ekipmanları ve makineleri/sistemleri için uygundur

**Sıcaklık Değeri:** Sürekli: -40°C to +100°C Kısa Süreli: +120°C

Ürün Kodu	Dash Size	DN	İç Çap		Güç Katmanı		Dış Çap		Çalışma Basıncı		Patlama Basıncı		Kıvrılma Çapı		Ağırlık kg/m
			inch	mm	inch	mm	inch	mm	psi	bar	psi	bar	inch	mm	
PH278-12	-12	19	3/4	19.4	1.12	28.4	1.27	32.2	6090	420	24360	1680	11.02	280	1.605
PH278-16	-16	25	1	25.9	1.40	35.5	1.52	38.7	5510	380	22040	1520	13.39	340	2.277
PH278-20	-20	31	1.1/4	32.5	1.65	41.9	1.79	45.5	4715	325	18850	1300	18.11	460	2.671
PH278-24	-24	38	1.1/2	38.7	1.92	48.8	2.11	53.5	4205	290	16820	1160	22.05	560	3.566
PH278-32	-32	51	2	51.3	2.49	63.2	2.68	68.1	3625	250	14500	1000	27.56	700	5.132



## PH178-R13 HİDROLİK HORTUM

**Hortum Standartı :** SAE J 517 - 100 R13 / EN 856 - R13 / ISO 3862

**Hortum Yapısı:** Siyah Renk, Yağa ve suya dayanıklı Sentetik kauçuk

**Hortum Örgüsü:** Altı Kat Çelik Tel Örgülü

**Hortum Dış Katman:** Siyah renk, Aşınmaya ve hava koşullarına, yağa ve ozona dayanıklı sentetik kauçuk

**Kullanım Alanları:** 350 bar yüksek basınçlı Hidrolik Hatlar ve hidrostatik iletim hatları. Ayrıca, Hidrolik sistemlerde petrol, sentetik veya su bazlı sıvılarla kullanım için daha fazla yaşam döngüsüne sahip impulse dalgalanma hatları için uygundur. Sondaj Makinaları, İş Makinaları ve yüksek basınç enjeksiyon sistemlerinde kullanılır

**Sıcaklık Değeri:** Sürekli: -40°C to +100°C Kısa Süreli: +120°C

Ürün Kodu	Dash Size	DN	İç Çap		Güç Katmanı		Dış Çap		Çalışma Basıncı		Patlama Basıncı		Kıvrılma Çapı		Ağırlık kg/m
			inch	mm	inch	mm	inch	mm	psi	bar	psi	bar	inch	mm	
PH178-12	-12	19	3/4	19.2	1.14	29.0	1.26	32.1	5075	350	20300	1400	9.45	240	1.814
PH178-16	-16	25	1	25.7	1.40	35.6	1.52	38.7	5075	350	20300	1400	11.81	300	2.277
PH178-20	-20	31	1.1/4	32.2	1.85	47.0	1.96	49.8	5075	350	20300	1400	16.54	420	4.269
PH178-24	-24	38	1.1/2	38.5	2.17	55.1	2.26	57.3	5075	350	20300	1400	19.69	500	5.747
PH178-32	-32	51	2	51.4	2.67	67.7	2.80	71.1	5075	350	20300	1400	25.20	640	7.852



## PH279-R15 HİDROLİK HORTUM

**Hortum Standartı :** SAE J517 -100 R15 / ISO 3862

**Hortum Yapısı:** Siyah Renk, Yağa ve suya dayanıklı Sentetik kauçuk

**Hortum Örgüsü:** Altı Kat Çelik Tel Örgülü

**Hortum Dış Katman:** Siyah renk, Aşınmaya ve hava koşullarına, yağa ve ozona dayanıklı sentetik kauçuk

**Kullanım Alanları:** 420 bar yüksek basınçlı Hidrolik Hatlar ve hidrostatik iletim hatları. Ayrıca, Hidrolik sistemlerde petrol, sentetik veya su bazlı sıvılarla kullanım için daha fazla yaşam döngüsüne sahip impulse dalgalanma hatları için uygundur. Sondaj Makinaları, İş Makinaları ve yüksek basınç enjeksiyon sistemlerinde kullanılır.

**Sıcaklık Değeri:** Sürekli: -40°C to +100°C Kısa Süreli: +120°C

Ürün Kodu	Dash Size	DN	İç Çap		Güç Katmanı		Dış Çap		Çalışma Basıncı		Patlama Basıncı		Kıvrılma Çapı		Ağırlık kg/m
			inch	mm	inch	mm	inch	mm	psi	bar	psi	bar	inch	mm	
PH279-12	-12	19	3/4	19.2	1.14	29.0	1.27	32.2	6090	420	24360	1680	10.43	265	1.814
PH279-16	-16	25	1	25.7	1.40	35.6	1.53	38.9	6090	420	24360	1680	12.99	330	2.277
PH279-20	-20	31	1.1/4	32.2	1.85	47.0	1.96	49.8	6090	420	24360	1680	17.52	445	4.269
PH279-24	-24	38	1.1/2	38.5	2.17	55.1	2.28	58.0	6090	420	24360	1680	20.87	530	5.747
PH279-32	-32	51	2	51.2	2.68	68.0	2.80	71.2	6090	420	24360	1680	23.62	600	8.217





## PH280-WATER BLAST 30 SU JETİ HORTUMU

**Hortum Standartı:** EN 1829 -2

**Hortum Yapısı:** Siyah Renk, Yağa ve suya dayanıklı Sentetik kauçuk

**Hortum Örgüsü:** Dört Kat Çelik Tel Örgülü

**Hortum Dış Katman:** Siyah renk, Aşınmaya ve hava koşullarına, yağa ve ozona dayanıklı sentetik kauçuk

**Kullanım Alanları:** 850 Bar Su Jeti ve yüksek basınçlı sistemlerde kullanılır

**Sıcaklık Değeri:** -40°C to +100°C Kısa Süreli: +120°C



Ürün Kodu	Dash Size	DN	İç Çap		Güç Katmanı		Dış Çap		Çalışma Basıncı		Patlama Basıncı		Kıvrılma Çapı		Ağırlık kg/m
			inch	mm	inch	mm	inch	mm	psi	bar	psi	bar	inch	mm	
PH280-04	-04	06	1/4	6.4	0.58	14.7	0.70	17.9	12325	850	30815	2125	5.12	130	0.627
PH280-06	-06	10	3/8	9.5	0.69	17.5	0.83	21.1	12325	850	30815	2125	6.10	155	0.838
PH280-08	-08	12	1/2	12.7	0.84	21.3	0.97	24.6	12325	850	30815	2125	7.87	200	1.184
PH280-12	-12	19	3/4	19.0	1.17	29.8	1.29	32.8	12325	850	30815	2125	9.84	250	2.024
PH280-16	-16	25	1	25.4	1.38	35.1	1.51	38.3	12325	850	30815	2125	11.81	300	2.447

## PH281-WATER BLAST 40 SU JETİ HORTUMU

**Hortum Standartı:** EN 1829 -2

**Hortum Yapısı:** Siyah Renk, Yağa ve suya dayanıklı Sentetik kauçuk

**Hortum Örgüsü:** Dört Kat Çelik Tel Örgülü

**Hortum Dış Katman:** Siyah renk, Aşınmaya ve hava koşullarına, yağa ve ozona dayanıklı sentetik kauçuk

**Kullanım Alanları:** 1100Bar Su Jeti ve yüksek basınçlı sistemlerde kullanılır

**Sıcaklık Değeri:** Sürekli: -40°C to +100°C Kısa Süreli: +120°C,



Ürün Kodu	Dash Size	DN	İç Çap		Güç Katmanı		Dış Çap		Çalışma Basıncı		Patlama Basıncı		Kıvrılma Çapı		Ağırlık kg/m
			inch	mm	inch	mm	inch	mm	psi	bar	psi	bar	inch	mm	
PH281-06	-06	10	3/8	9.5	0.70	17.8	0.81	20.6	15950	1100	39875	2750	6.10	155	0.821
PH281-08	-08	12	1/2	12.7	0.91	23.0	1.06	27.0	15950	1100	39875	2750	7.87	200	1.525
PH281-12	-12	19	3/4	19.0	1.13	28.7	1.26	32.0	15950	1100	39875	2750	12.20	310	2.068

## PH534-LPG HOSE AS PER EN 1762:TYPE-D LPG HORTUMU

**Hortum Standartı :** EN 1762 - Type D

**Hortum Yapısı:** Düşük Geçirgenlik N-pentana dayanıklı sentetik kauçuk

**Hortum Örgüsü:** Tek Kat Tel Örgülü

**Hortum Dış Katman:** Siyah renk, Aşınmaya ve hava koşullarına, yağa ve ozona dayanıklı sentetik kauçuk

**Kullanım Alanları:** Sıvı veya gaz halindeki LPG ve doğal gazın transferi için tasarlanmıştır.

**Sıcaklık Değeri:** Sürekli: -30°C to +70°C



Ürün Kodu	Dash Size	DN	İç Çap		Dış Çap		Çalışma Basıncı		Patlama Basıncı		Kıvrılma Çapı		Ağırlık kg/m
			inch	mm	inch	mm	psi	bar	psi	bar	inch	mm	
PH534-06	-06	10	3/8	9.7	0.74	18.8	365	25	1450	100	3.5	90	0.351
PH534-08	-08	12	1/2	12.7	0.89	22.7	365	25	1450	100	3.9	100	0.474
PH534-10	-10	16	5/8	15.9	1.02	25.9	365	25	1450	100	4.9	125	0.566
PH534-12	-12	19	3/4	19.0	1.22	31.0	365	25	1450	100	6.3	160	0.793
PH534-16	-16	25	1	25.0	1.50	38.0	365	25	1450	100	7.9	200	1.103
PH534-20	-20	31	1.1/4	32.0	1.77	45.0	365	25	1450	100	9.8	250	1.414
PH534-24	-24	38	1.1/2	38.0	2.05	52.0	365	25	1450	100	12.6	320	1.963
PH534-32	-32	51	2	51.0	2.60	66.0	365	25	1450	100	15.7	400	2.643
PH534-48	-48	76	3	76.0	3.70	94.0	365	25	1450	100	25.6	650	4.275

## PH503/134-A NON-BARRIER TYPE AIR CONDITIONING HOSE KLIMA HORTUMU

**Hortum Standartı :** SAE J 2064 Type B

**Hortum Yapısı:** Siyah renk, PEG yağı ile R134a'ya dayanıklı Sentetik Kauçuk

**Hortum Örgüsü:** Tek Kat Tel Örgülü

**Hortum Dış Katman:** Siyah renk, Aşınmaya ve hava koşullarına, yağa ve ozona dayanıklı sentetik kauçuk

**Kullanım Alanları:** Otomobil, Kamyon ve Tarım Makinaları İklimlendirme Sistemi Tavsiye Edilen Akışkanlar: Freon R 134a ve PEG madeni yağları

**Sıcaklık Değeri:** Sürekli: -30°C to +125°C Kısa Süreli: +135°C



Ürün Kodu	Dash Size	DN	İç Çap		Dış Çap		Çalışma Basıncı		Patlama Basıncı		Kıvrılma Çapı		Ağırlık kg/m
			inch	mm	inch	mm	psi	bar	psi	bar	inch	mm	
PH503-16	16	22	7/8	22.0	1.26	32.0	365	25	1235	85	9.8	250	0.972
PH503-20	20	30	1.1/8	28.6	1.52	38.7	365	25	1235	85	11.8	300	1.069

## PH540-AIR BRAKE HOSE J1402 HAVA FREN HORTUMU

**Hortum Standartı :** SAE J 1402 Type A

**Hortum Yapısı:** Siyah renk, Sentetik Kauçuk

**Hortum Örgüsü:** Tek Kat Tekstil Örgülü

**Hortum Dış Katman:** Siyah renk, Aşınmaya ve hava koşullarına, yağa ve ozona dayanıklı sentetik kauçuk

**Kullanım Alanları:** Otomotiv ,Kamyon ve traktör Hava Fren Sistemlerinde kullanılır.

**Sıcaklık Değeri:** Sürekli: -40°C to +100°C



Ürün Kodu	Dash Size	DN	İç Çap		Dış Çap		Çalışma Basıncı		Patlama Basıncı		Kıvrılma Çapı		Ağırlık kg/m
			inch	mm	inch	mm	psi	bar	psi	bar	inch	mm	
PH540-04	-04	06	1/4	6.4	0.63	15.9	145	10	870	60	2.6	65	0.260
PH540-05	-05	08	5/16	7.9	0.69	17.5	145	10	870	60	3.0	75	0.330
PH540-06	-06	10	3/8	9.5	0.75	19.05	145	10	870	60	3.5	90	0.377
PH540-07	-07	11	7/16	11.1	0.81	20.6	145	10	870	60	3.9	100	0.379
PH540-08	-08	12	1/2	12.7	0.87	22.2	145	10	870	60	3.9	100	0.486
PH540-10	-10	16	5/8	15.9	1.06	27.0	145	10	870	60	4.5	115	0.530

## PH642-XLPE KİMYASAL ALICI & VERİCİ 17 BAR HORTUM

**Hortum Yapısı:** Beyaz renk, XLPE katmanlı sentetik kauçuk

**Hortum Örgüsü:** Tekstil,tel ve antistatik tel örgülü.

**Hortum Dış Katman:** Aşınmaya ve hava koşullarına, yağa ve ozona dayanıklı sentetik kauçuk

**Kullanım Alanları:** Petrol bazlı ürünler, hidrokarbon çözücüler, oksitleyici kimyasallar, büyük güçlü asit ve alkallerin yanı sıra organik sıvı vb.

işlemlerde kullanılır ve mükemmel sonuç verir

**Sıcaklık Değeri:** : Sürekli: -20°C to +120°C



Ürün Kodu	Dash Size	İç Çap		Dış Çap		Çalışma Basıncı		Patlama Basıncı		Ağırlık kg/m	
		inch	mm	inch	mm	psi	bar	psi	bar		
PH 642-12	-12	3/4	19.0	1.18	30.0	250	17	750	51	0.9	0.80
PH 642-16	-16	1	25.0	1.38	35.0	250	17	750	51	0.9	1.39
PH 642-20	-20	1.1/4	32.0	1.73	44.0	250	17	750	51	0.9	1.52
PH 642-24	-24	1.1/2	38.0	1.97	50.0	250	17	750	51	0.9	2.00
PH 642-32	-32	2	51.0	2.64	67.0	250	17	750	51	0.9	2.70
PH 642-40	-40	2.1/2	63.0	3.11	79.0	250	17	750	51	0.9	3.20
PH 642-48	-48	3	76.0	3.70	94.0	250	17	750	51	0.9	4.50
PH 642-64	-64	4	102.0	4.72	120.0	250	17	750	51	0.9	4.80

## PH555-KARBONSUZ YALITKAN HORTUM

**Hortum Standartı :** SAE J 2064 Type B

**Hortum Yapısı:** Beyaz sentetik kauçuk

**Hortum Örgüsü:** Tek kat tekstil örgülü.

**Hortum Dış Katman:** Aşınmaya ve hava koşullarına, yağa ve ozona dayanıklı sentetik kauçuk

**Kullanım Alanları:** Elektrikli Soğutucu uygulaması; Düşük Kaçak Akım için özel olarak tasarlanmış Fırında soğutma sıvılarının taşınması, 5000V DC'de 15 Mikro Amperden düşük kaçak akım seviyelerinde kullanılır.

**Sıcaklık Değeri:** Sürekli: -25°C to +70°C



Ürün Kodu	Dash Size	DN	İç Çap		Dış Çap		Çalışma Basıncı		Patlama Basıncı		Kıvrılma Çapı		Ağırlık kg/m
			inch	mm	inch	mm	psi	bar	psi	bar	inch	mm	
PH555-06	-06	10	3/8	9.7	0.75	19.0	290	20	1015	70	3.9	100	0.339
PH555-08	-08	12	1/2	12.7	0.85	21.5	290	20	1015	70	3.9	100	0.367
PH555-10	-10	16	5/8	16.0	1.02	26.0	290	20	1015	70	4.5	115	0.534
PH555-12	-12	19	3/4	20.0	1.22	31.0	290	20	1015	70	4.9	125	0.731
PH555-16	-16	25	1	26.0	1.50	38.0	290	20	1015	70	5.9	150	0.941
PH555-20	-20	31	1.1/4	32.5	1.77	45.0	290	20	1015	70	7.9	200	1.355
PH555-24	-24	38	1.1/2	39.0	2.09	53.0	290	20	1015	70	8.9	225	1.816
PH555-32	-32	51	2	52.0	2.56	65.0	290	20	1015	70	11.8	300	2.476
PH555-48	-48	76	3	76.0	3.39	86.0	290	20	1015	70	17.7	450	3.229
PH555-64	-64	100	4	100.0	4.53	115.0	290	20	1015	70	23.6	600	3.305

## PH620- HAVA SU HORTUMU 10 BAR

**Hortum Yapısı:** Siyah renk, Sentetik Kauçuk

**Hortum Örgüsü:** Tek Kat Tekstil Örgülü

**Hortum Dış Katman:** Siyah renk, Aşınmaya ve hava koşullarına, yağa ve ozona dayanıklı sentetik kauçuk

**Kullanım Alanları:** Yeraltı madenlerinde hava, su ve toz dağıtımı ve boşaltımı için tasarlanmış hafif hortum.

**Sıcaklık Değeri:** Sürekli: -25°C to +70°C



Ürün Kodu	Dash Size	İç Çap		Dış Çap		Çalışma Basıncı		Patlama Basıncı		Ağırlık kg/m
		inch	mm	inch	mm	psi	bar	psi	bar	
PH620-16	-16	1	25.0	1.26	32.0	150	10	435	30	0.48
PH620-20	-20	1.1/4	32.0	1.54	39.0	150	10	435	30	0.62
PH620-24	-24	1.1/2	38.0	1.77	45.0	150	10	435	30	0.80
PH620-32	-32	2	51.0	2.28	58.0	150	10	435	30	0.94
PH620-40	-40	2.1/2	63.0	2.76	70.0	150	10	435	30	1.20
PH620-48	-48	3	76.0	3.27	83.0	150	10	435	30	1.50
PH620-56	-56	3.1/2	89.0	3.82	97.0	150	10	435	30	1.70
PH620-64	-64	4	102.0	4.29	109.0	150	10	435	30	2.20
PH620-80	-80	5	127.0	5.39	137.0	150	10	435	30	3.80
PH620-96	-96	6	152.0	6.38	162.0	150	10	435	30	4.50
PH620-128	-128	8	203.0	8.54	217.0	150	10	435	30	6.10



## BRIDGESTONE HİDROLİK HORTUMLAR

### R2 K HİDROLİK HORTUM

**Hortum Yapısı:** Siyah Renk, Yağa ve suya dayanıklı Sentetik kauçuk

**Hortum Örgüsü:** İki Kat Çelik Tel Örgülü

**Hortum Dış Katman:** Siyah renk, Aşınmaya ve hava koşullarına, yağa ve ozona dayanıklı sentetik kauçuk

**Kullanım Alanları:** 10-250 Bar arası Orta Basıncılı Hidrolik Hatlar. Hidrolik sistemlerde petrol, sentetik veya su bazlı sıvılarla kullanım için. Tarım, İş Makinaları ve Malzeme taşıma ekipmanları ve makineleri/sistemleri için uygundur. 2SN ile hortum farkı daha esnek ve daha ince olmasıdır.

**Sıcaklık Değeri:** Sürekli: -40°C to +100°C Kısa Süreli: +120°C



Ürün Kodu	DN	INCH	SIZE	İç Çap		Dış Çap		Çalışma Basıncı		Patlama Basıncı		Kıvrılma Çapı		Ağırlık kg/m
				inch	mm	inch	mm	psi	bar	psi	bar	inch	mm	
R2K+04*	6	1/4"	04	0,500	12,7	0,587	14,9	6000	420	24000	1680	1,97	50	0,30
R2K-05	8	5/16"	05	0,503	12,8	0,570	14,5	5500	380	22000	1520	2,36	60	0,38
R2K-06	10	3/8"	06	0,602	15,3	0,677	17,2	5000	350	20000	1400	2,76	70	0,43
R2K+8*	12	1/2"	08	0,752	19,1	0,823	20,9	5000	350	20000	1400	3,54	90	0,52
R2K-10	16	5/8"	10	0,892	22,7	0,980	24,9	3600	250	14400	1000	3,94	100	0,74
R2K-12	19	3/4"	12	1,031	26,2	1,130	28,7	3600	250	14400	1000	4,72	120	0,92
R2K-16	25	1"	16	1,311	33,3	1,409	35,8	3000	210	12000	840	7,48	190	1,25

### 4ST+ YÜKSEK BASINÇ 4SH + HİDROLİK HORTUM

-R15 Standartlarına uygun 4 telli daha esnek daha hafif hortum.

**Hortum Yapısı:** Siyah Renk, Yağa ve suya dayanıklı Sentetik kauçuk

**Hortum Örgüsü:** Dört Kat Çelik Tel Örgülü

**Hortum Dış Katman:** Siyah renk, Aşınmaya ve hava koşullarına, yağa ve ozona dayanıklı sentetik kauçuk

**Kullanım Alanları:** 420 bar yüksek basınçlı Hidrolik Hatlar ve hidrostatik iletim hatları. Ayrıca, Hidrolik sistemlerde petrol, sentetik veya su bazlı sıvılarla kullanım için daha fazla yaşam döngüsüne sahip impulse dalgalanma hatları için uygundur. Sondaj Makinaları, İş Makinaları ve yüksek basınç enjeksiyon sistemlerinde kullanılır.

**Sıcaklık Değeri:** Sürekli: -40°C to +121°C Kısa Süreli: +125°C



Ürün Kodu	DN	INCH	SIZE	İç Çap		Dış Çap		Çalışma Basıncı		Patlama Basıncı		Kıvrılma Çapı		Ağırlık kg/m
				inch	mm	inch	mm	psi	bar	psi	bar	inch	mm	
4ST+06	10	3/8"	06	0,677	17,2	0,783	19,9	6500	450	26000	1800	3,94	100	0,63
4ST+08	12	1/2"	08	0,787	20,0	0,874	22,2	6000	420	24000	1680	4,33	110	0,74
4ST+10	16	5/8"	10	0,961	24,4	1,039	26,4	6000	420	24000	1680	5,51	140	1,00
4ST+12	19	3/4"	12	1,110	28,2	1,185	30,1	6000	420	24000	1680	6,69	170	1,47
4ST+16	25	1"	16	1,362	34,6	1,441	36,6	6000	420	24000	1680	8,66	220	1,95
4ST+20	31	1,1/4"	20	1,650	41,9	1,772	45,0	6000	420	24000	1680	14,96	380	2,49

### 6ST R15 SAE 100 + HİDROLİK HORTUM

**Hortum Yapısı:** Siyah Renk, Yağa ve suya dayanıklı Sentetik kauçuk

**Hortum Örgüsü:** Altı Kat Çelik Tel Örgülü

**Hortum Dış Katman:** Siyah renk, Aşınmaya ve hava koşullarına, yağa ve ozona dayanıklı sentetik kauçuk

**Kullanım Alanları:** 420 bar yüksek basınçlı Hidrolik Hatlar ve hidrostatik iletim hatları. Ayrıca, Hidrolik sistemlerde petrol, sentetik veya su bazlı sıvılarla kullanım için daha fazla yaşam döngüsüne sahip impulse dalgalanma hatları için uygundur. Sondaj Makinaları, İş Makinaları ve yüksek basınç enjeksiyon sistemlerinde kullanılır

**Sıcaklık Değeri:** Sürekli: -40°C to +121°C Kısa Süreli: +125°C



Ürün Kodu	DN	INCH	SIZE	İç Çap		Dış Çap		Çalışma Basıncı		Patlama Basıncı		Kıvrılma Çapı		Ağırlık kg/m
				inch	mm	inch	mm	psi	bar	psi	bar	inch	mm	
6ST-20	31	1,1/4"	20	1,748	44,4	1,866	47,4	6500	450	26000	1800	11,81	300	3,68
6ST-24	38	1,1/2"	24	2,067	52,5	2,185	55,5	6000	420	24000	1680	13,78	350	4,40
6ST-32	51	2"	32	2,634	66,9	2,815	71,5	6000	420	24000	1680	15,55	395	7,44

## TOR/20 NL20 BAR HAVA SU HORTUMU (LONG TİP)

**Hortum Yapısı:** : Siyah Kauçuk

**Hortum Örgüsü:** Tek kat tekstil Örgülü

**Hortum Dış Katman:** Siyah, pürüzsüz, hava koşullarına ve aşınmaya dayanıklı Kauçuk

**Çalışma Basıncı:** 20Bar

**Patlama Basıncı:** 60Bar

**Sıcaklık Değeri:** -30 °C +80 °C



İç Çap	Hortum Et Kalınlığı	Dış Çap	Ağırlık
mm	mm	mm	kg/m
10	4,5	19	0,25
13	4	21	0,27
16	5	26	0,38

İç Çap	Hortum Et Kalınlığı	Dış Çap	Ağırlık
mm	mm	mm	kg/m
19	5	29	0,47
25	5,5	36	0,65

## AERTUB/20 10N 20 BAR HAVA SU HORTUMU (SARGILI TİP)

**Hortum Yapısı:** : Siyah Kauçuk

**Hortum Örgüsü:** Tek kat tekstil Örgülü

**Hortum Dış Katman:** Siyah, pürüzsüz, hava koşullarına ve aşınmaya dayanıklı Kauçuk

**Çalışma Basıncı:** 20Bar

**Patlama Basıncı:** 60Bar

**Sıcaklık Değeri:** -30 °C +80 °C



İç Çap	Hortum Et Kalınlığı	Dış Çap	Ağırlık
mm	mm	mm	kg/m
13	5	23	0,36
16	5	26	0,41
19	5,5	30	0,51
25	6	37	0,72
30	6	42	0,84
32	6	44	0,86
35	6,5	48	1,04
38	6,5	51	1,11

İç Çap	Hortum Et Kalınlığı	Dış Çap	Ağırlık
mm	mm	mm	kg/m
40	8	56	1,47
45	8	61	1,63
51	7,5	66	1,72
60	8	76	2,16
63	8	79	2,21
70	8	86	2,31
76	8	92	2,49
102	8	118	3,25

## MINNESOTA 70Y 40 BAR TELLİ HAVA SU HORTUMU

**Hortum Yapısı:** : Siyah Kauçuk

**Hortum Örgüsü:** Tek kat tekstil Örgülü

**Hortum Dış Katman:** Sarı, pürüzsüz, hava koşullarına ve aşınmaya dayanıklı Kauçuk

**Sıcaklık Değeri:** -30 °C +120 °C



İç Çap	Hortum Et Kalınlığı	Dış Çap	Çalışma Basıncı	Patlama Basıncı	Ağırlık
mm	mm	mm	bar	bar	kg/m
19	6	31	40	160	0,71
25	6	37	40	160	0,90
32	6,5	45	40	140	1,19
38	7	52	40	140	1,49
51	7	65	40	140	2,10
63	8	79	40	140	2,98
76	9	94	40	140	3,71
102	10	122	40	130	6,23

## GPH/20 73N EPDM 20 BAR ÇOK AMAÇLI HORTUM

**Hortum Standartı :** EPDM ISO 8031 GRADE Ω (Yalıtkan)

**Hortum Yapısı :** Siyah EPDM

**Hortum Örgüsü :** Tek kat Tekstil Örgülü.

**Hortum Dış Katman :** Siyah, pürüzsüz, hava koşullarına ve aşınmaya dayanıklı Kauçuk.

**Çalışma Basıncı:** 20Bar

**Patlama Basıncı:** 60Bar

**Sıcaklık Değeri :** -30 °C +100 °C



İç Çap	Hortum Et Kalınlığı	Dış Çap	Ağırlık
mm	mm	mm	kg/m
10	4,5	19	0,25
13	4	21	0,27
16	5	26	0,38

İç Çap	Hortum Et Kalınlığı	Dış Çap	Ağırlık
mm	mm	mm	kg/m
19	5	29	0,47
25	5,5	36	0,65

## SAE/100 R4 YAĞ ALICI VERİCİ HORTUMU

**Hortum Standartı :** SAE100

**Hortum Yapısı :** Hidrolik yağlar için uygun siyah pürüzsüz kauçukve aromatik içeriği < %40 olan yakıtlar.

**Hortum Örgüsü :** Tek kat Tekstil Örgülü ve Emiş için helezon tel.

**Hortum Dış Katman :** Siyah, pürüzsüz, hava koşullarına ve aşınmaya dayanıklı Kauçuk.

**Sıcaklık Değeri :** -40 °C +100 °C



İç Çap	Çalışma Basıncı	Patlama Basıncı	Ağırlık	Aspirasyon Aküsü	Kıvrılma Çapı
mm	bar	bar	kg/m	bar	mm
16	21	83	0,45	0,8	50
19	21	83	0,58	0,8	60
25	17	69	0,69	0,8	75
30	16	65	0,86	0,8	90
32	14	55	0,87	0,8	100
35	12	50	1,01	0,8	105
38	10	41	1,05	0,8	115
40	10	41	1,08	0,8	120
45	8	30	1,35	0,8	135
51	7	28	1,56	0,8	200
60	5	22	1,89	0,8	240
63	4	17	2,04	0,8	255
70	4	17	2,35	0,8	280
76	4	15	2,72	0,8	300
80	4	15	2,83	0,8	320
90	4	15	3,40	0,8	360
102	3	12	4,47	0,6	400



## MAINE BUHAR HORTUMU

**Hortum Standartı :** BS 5342 type 2A.

**Hortum Yapısı :** Siyah pürüzsüz kauçuk, ısıya ve buhara dayanıklıdır.

Çatlamayı önlemek için özel olarak geliştirilmiştir ve Sertleştirilmiştir.

**Hortum Örgüsü :** Yüksek Mukavemetli tel örgülü.

**Çalışma Basıncı:** 18Bar

**Hortum Dış Katman :** Kırmızı, pürüzsüz, hava koşullarına ve aşınmaya dayanıklı Kauçuk.Pin Pricked.

**Sıcaklık Değeri :** -40 °C +210 °C



İç Çap	Hortum Et Kalınlığı	Dış Çap	Ağırlık
mm	mm	mm	kg/m
19	6	31	0,73
25	6	37	0,91
32	7	46	1,33
38	7	52	1,57

İç Çap	Hortum Et Kalınlığı	Dış Çap	Ağırlık
mm	mm	mm	kg/m
51	7,5	66	2,25
63	9	81	3,38
76	10	96	4,56
102	11	124	6,99

## MASTERMILK ALICI VERİCİ GIDA (SÜT) HORTUMU

**Hortum Standartı :** EC 1935/2004 and 2023/2006/EC

**Hortum Yapısı :** FDA Onaylı NBR pürüzsüz kauçuk..

**Hortum Örgüsü :** Tekstil örgü ve Vakum için helezon tel.

**Hortum Dış Katman :** Pürüzsüz, hava koşullarına ve aşınmaya dayanıklı Kauçuk.

**Sıcaklık Değeri :** -20 °C +90 °C



İç Çap	Dış Çap	Hortum Et Kalınlığı	Çalışma Basıncı	Patlama Basıncı	Vakum	Kıvrılma Çapı	Ağırlık	En
19	30	5.5	10	30	-0.9	50	0.60	40
25	36	5.5	10	30	-0.9	75	0.74	40
32	43	5.5	10	30	-0.9	80	0.90	40
38	50	6.0	10	30	-0.9	110	1.20	40
40	52	6.0	10	30	-0.9	120	1.25	40
45	57	6.0	10	30	-0.9	130	1.50	40
50	62	6.0	10	30	-0.9	150	1.55	40
65	78	6.5	10	30	-0.9	190	2.20	40
75	89	7.0	10	30	-0.9	220	2.55	40
100	115	7.5	10	30	-0.9	500	4.25	40

## AFI/20B 32W CAM ELYAF ÖRGÜLÜ YALITKAN HORTUM

**Hortum Standartı :** EN 61386-1

**Hortum Yapısı :** Yalıtım özelliklerine sahip beyaz pürüzsüz kauçuk ve ısıya dayanıklıdır.

**Hortum Örgüsü :** Tekstil örgülü

**Hortum Dış Katman :** Özel renkli kauçuk, izolasyon ve ısıdirençli. ile işlenmiş dış cam elyaf katışımaya dayanıklı kendiliğinden sönen kauçuk 600 °C'ye kadar.

**Çalışma Basıncı:** 20Bar

**Patlama Basıncı:** 60Bar

**Sıcaklık Değeri :** -30 °C +120 °C



İç Çap	Hortum Et Kalınlığı	Dış Çap	Ağırlık
mm	mm	mm	kg/m
10	5	20	0,35
13	5	23	0,41
19	6	31	0,63
25	6,5	38	0,84
32	8	48	1,31
35	8	51	1,41
38	8,5	55	1,63

İç Çap	Hortum Et Kalınlığı	Dış Çap	Ağırlık
mm	mm	mm	kg/m
40	8,5	57	1,64
45	8,5	62	1,81
50	10	70	2,47
60	10	80	2,87
65	10,5	86	3,12
76	10	96	3,36

## SCAMO/SP CAJ MARINE EGZOST HORTUMU

**Hortum Standartı :** SAE J 2006:13 R2 - ISO 13363:2016 Type 2 Class B.&LLOYD'S REGISTER - RINA Onaylı

**Hortum Yapısı :** Siyah pürüzsüz egzozlar ve deniz suyuna dayanıklı Kauçuk .

**Hortum Örgüsü :** Tekstil ve helezon tel örgülü.

**Hortum Dış Katman :** Özel Deniz suyuna ve hava şartlarına uygun boğumlu üst katman.

**Çalışma Basıncı :** 3 Bar

**Sıcaklık Değeri :** -30 °C +100 °C



İç Çap	Hortum Et Kalınlığı	Dış Çap	Ağırlık
mm	kg/m	mm	mm
25	0.60	65	
30	0,61	70	
35	0,70	75	
38	0.76	80	
40	0.81	80	
45	0,89	90	
50	0,99	100	
53	1.15	105	
57	1.23	115	
60	1.28	120	
63	1.65	125	
70	1,66	140	
75	1,97	150	
80	2.04	160	

İç Çap	Hortum Et Kalınlığı	Dış Çap	Ağırlık
mm	kg/m	mm	mm
90	2.51	180	
100	2.79	200	
110	3.02	220	
114	3.12	225	
120	3.17	235	
125	3.36	250	
130	3.46	260	
142	3,76	280	
150	4.70	300	
203	8.68	610	
220	9.49	660	
254	10.90	770	
305	13.73	920	

## CARBOPOMP/M 15T MARİN AKARYAKIT HORTUMU

**Hortum Standartı :** ISO 7840:2013 A1 and SAE J 1527:2011 USCG A1.&RINA and Lloyd's Onaylı.

**Hortum Yapısı :** Benzin ve dizel yakıtlara dayanıklı Siyah Kauçuk

**Hortum Örgüsü :** Tek kat tekstil Örgülü.

**Hortum Dış Katman :** Siyah, pürüzsüz, hava koşullarına ve aşınmaya dayanıklı Kauçuk

**Sıcaklık Değeri :** -20 °C +80 °C



İç Çap	Patlama Basıncı	Ağırlık	Kıvrılma Çapı
mm	bar	kg/m	mm
25	> 10	0,68	40
30	> 10	0,84	45
32	> 10	0,88	50
38	> 10	1,08	60

İç Çap	Patlama Basıncı	Ağırlık	Kıvrılma Çapı
mm	bar	kg/m	mm
40	> 10	1,19	65
45	> 10	1,32	70
50	> 10	1,41	75
60	> 10	1,70	90

## CARBOPOMP/M 15C MARİN AKARYAKIT HORTUMU

**Hortum Standartı :** ISO 7840:2013 A1 and SAE J 1527:2011 USCG A1.&RINA and Lloyd's Onaylı.

**Hortum Yapısı :** Benzin ve dizel yakıtlara dayanıklı Siyah Kauçuk

**Hortum Örgüsü :** Tek kat tekstil ve tel Örgülü.

**Hortum Dış Katman :** Siyah, pürüzsüz, hava koşullarına ve aşınmaya dayanıklı Kauçuk.Boğumlu esnek.

**Sıcaklık Değeri :** -20 °C +80 °C



İç Çap	Dış Çap	Patlama Basıncı	Ağırlık
mm	mm	bar	kg/m
6	15	> 14	0,240
8	16	> 14	0.250
10	18	> 14	0.280
12	21	> 10	0,360
16	25	> 10	0,450
19	28	> 10	0.500
25	37	> 10	0.860
30	42	> 10	0.995
32	44	> 10	1.050

İç Çap	Dış Çap	Patlama Basıncı	Ağırlık
mm	mm	bar	kg/m
35	47	> 10	1.090
38	52	> 10	1.430
40	54	> 10	1.480
45	59	> 10	1.650
48	62	> 10	1.740
50	64	> 10	1.840
57	71	> 10	2,030
60	74	> 10	2.070
63	77	> 10	2.210

## CARBOPOMP/EC10NL 22N BENZİN YAKIT HORTUMU

**Hortum Yapısı :** Benzin ve dizel yakıtlara dayanıklı Siyah Kauçuk

**Hortum Örgüsü :** Tek kat tekstil Örgülü.

**Hortum Dış Katman :** Siyah, pürüzsüz, hava koşullarına ve aşınmaya dayanıklı Kauçuk

**Çalışma Basıncı:** 10Bar

**Patlama Basıncı:** 40Bar

**Sıcaklık Değeri :** -30 °C +80 °C



İç Çap	Hortum Et Kalınlığı	Dış Çap	Ağırlık
mm	mm	mm	kg/m
5	3,5	12	0,100
7	3,0	13	0,130
8	3,5	15	0,160
10	3,5	17	0,170

İç Çap	Hortum Et Kalınlığı	Dış Çap	Ağırlık
mm	mm	mm	kg/m
13	3,5	20	0,260
15	4,0	23	0,340
19	4,0	27	0,400
25	5,0	35	0,660

## SANY BOAT KOKUSUZ TESİSAT HORTUMU

**Hortum Yapısı :** Kötü difüzyona dayanıklı mavi özel kauçukkokulara ve bakteri

üremesine karşı metil alkolde %5,80 geçirgenlik değerleri.

**Hortum Örgüsü :** Tek kat tekstil ve tel Örgülü

**Hortum Dış katman :** Özel beyaz kauçuk, eskitme, vanilya kokulu,hava koşulları, deniz suyuna dayanıklı.

**Çalışma Basıncı:** 7Bar

**Sıcaklık Değeri :** -30 °C +80 °C



İç Çap	Hortum Et Kalınlığı	Dış Çap	Ağırlık	Vakum	Kıvrılma Çapı
mm	mm	mm	kg/m	bar	mm
19	5	29	0,42	0,9	40
25	5	35	0,55	0,9	50
32	5	42	0,74	0,9	60
38	5	48	0,86	0,9	80
40	5	50	0,90	0,9	80
45	5	55	1,08	0,9	90
50	5	60	1,24	0,9	100
60	5	70	1,46	0,9	130



## PH148 R7 TERMOPLASTİK HORTUM

**Hortum Standart :** SAE 100 R7 / DIN EN ISO 3949

**Hortum Yapısı :** Termoplastik Elastomer

**Hortum Örgüsü :** Tek Kat tekstil Örgülü

**Hortum Dış Katman :** Poliürethan, Siyah Renk, Pin pricked(Üstü delikli opsiyonel)

**Kullanım Alanları :** 70-210 Bar arası Orta Basıncılı Hidrolik Hatlar. Hidrolik sistemlerde petrol, sentetik veya su bazlı sıvılarla kullanım için.

Forklift,Tarım, İş Makinaları ve Malzeme taşıma ekipmanları ve makineleri/sistemleri için uygundur.

**Sıcaklık Değeri:** Sürekli: -40°C to +100°C

İkiz versiyon olarak da mevcuttur.

Non-Conductive versiyon için turuncu renk.



Item Code	Dash Size	DN	ID		OD		WP		BP		BR/r		W
			inch	mm	inch	mm	psi	bar	psi	bar	inch	mm	g/m
PH148-02	-02	03	1/8	3.2	0.320	8.1	3,000	210	12,000	840	1.0	25	57.0
PH148-03	-03	05	3/16	4.8	0.405	10.3	3,000	210	12,000	840	1.0	25	80.0
PH148-04	-04	06	1/4	6.4	0.490	12.4	2,750	190	11,000	760	1.3	32	114.0
PH148-05	-05	08	5/16	8.0	0.560	14.2	2,500	175	10,000	700	1.8	45	142.0
PH148-06	-06	10	3/8	9.5	0.620	15.7	2,250	155	9,000	620	2.2	55	164.0
PH148-08	-08	12	1/2	12.7	0.760	19.3	2,050	140	8,200	560	3.0	77	229.0
PH148-10	-10	16	5/8	16.0	0.910	23.1	1,500	105	6,000	420	4.3	110	295.0
PH148-12	-12	20	3/4	19.0	1.040	26.4	1,300	90	5,200	360	5.5	140	356.0
PH148-16	-16	25	1	25.4	1.310	33.3	1,000	70	4,000	280	8.0	200	504.0
PH148-20	-20	32	1.1/4	31.8	1.654	42.0	1,000	70	4,000	280	12.0	300	737.0

## PH353 R8 2PB YÜKSEK BASINÇ TERMOPLASTİK HORTUM

**Hortum Standart:** SAE 100 R8 / DIN EN ISO 3949

**Hortum Yapısı :** Termoplastik Elastomer

**Hortum Örgüsü :** İki Kat tekstil Örgülü

**Hortum Dış Katman :** Poliürethan, Siyah Renk, Pin pricked(Üstü delikli opsiyonel)

**Kullanım Alanları :** 140-250 Bar arası Yüksek Basıncılı Hidrolik Hatlar. Hidrolik sistemlerde

petrol, sentetik veya su bazlı sıvılarla kullanım için. Forklift,Tarım, İş Makinaları ve Malzeme taşıma ekipmanları ve makineleri/sistemleri için uygundur.

**Sıcaklık Değeri:** Sürekli: -40°C to +100°C

\*İkiz versiyon olarak da mevcuttur.

\*Non-Conductive versiyon için turuncu renk.



Ürün Kodu	Dash Size	DN	İç Çap		Dış Çap		Çalışma Basıncı		Patlama Basıncı		Kıvrılma Çapı		Ağırlık
			inch	mm	inch	mm	psi	bar	psi	bar	inch	mm	g/m
PH353-03	-03	05	3/16	4.8	0.490	12.4	5,000	350	20,000	1,400	1.6	40	136.0
PH353-04	-04	06	1/4	6.4	0.635	16.1	5,000	350	20,000	1,400	1.8	45	220.0
PH353-05	-05	08	5/16	8.0	0.660	16.8	4,250	290	17,000	1,160	2.2	55	232.0
PH353-06	-06	10	3/8	9.5	0.730	18.5	4,000	280	16,000	1,120	2.6	65	260.0
PH353-08	-08	12	1/2	12.7	0.890	22.6	3,500	245	14,000	980	3.0	77	356.0
PH353-10	-10	16	5/8	16.0	1.020	25.9	2,750	190	11,000	760	4.0	100	405.0
PH353-12	-12	20	3/4	19.0	1.140	29.0	2,250	155	9,000	620	5.5	140	476.0
PH353-16	-16	25	1	25.4	1.420	36.1	2,000	140	8,000	560	8.0	200	637.0

## PH348 R1 1WB TERMOPLASTİK HORTUM

**Hortum Yapısı :** Termoplastik Elastomer

**Hortum Örgüsü :** :Tek Kat çelik tel Örgülü

**Hortum Dış Katman :** Poliüretan, Siyah Renk, Pin pricked(Üstü delikli opsiyonel)

**Kullanım Alanları :** 100-350 Bar arası Orta Basıncılı Hidrolik Hatlar. Hidrolik sistemlerde petrol,

sentetik veya su bazlı sıvılarla kullanım için. Forklift,Tarım, İş Makinaları ve Malzeme taşıma ekipmanları ve makineleri/sistemleri için uygundur.

**Sıcaklık Değeri:** Sürekli: -40°C to +100°C

\*İkiz versiyon olarak da mevcuttur.



Ürün Kodu	Dash Size	DN	İç Çap		Dış Çap		Çalışma Basıncı		Patlama Basıncı		Kıvrılma Çapı		Ağırlık
			inch	mm	inch	mm	psi	bar	psi	bar	inch	mm	
PH348-02	-02	03	1/8	3.2	0.280	7.1	5,000	350	20,000	1,400	1.0	25	84.0
PH348-03	-03	05	3/16	4.8	0.380	9.7	5,000	350	17,400	1,200	1.2	30	141.0
PH348-04	-04	06	1/4	6.4	0.460	11.7	4,350	300	15,600	1,100	1.6	40	182.0
PH348-05	-05	08	5/16	8.0	0.535	13.6	3,500	240	14,000	960	2.0	50	222.0
PH348-06	-06	10	3/8	9.5	0.600	15.2	3,265	225	12,800	880	2.4	60	263.0
PH348-08	-08	12	1/2	12.7	0.725	18.4	2,750	190	10,000	700	3.0	75	350.0
PH348-10	-10	16	5/8	16.0	0.875	22.2	2,175	150	8,000	560	4.3	110	461.0
PH348-12	-12	20	3/4	19.0	1.020	25.9	1,890	130	6,400	460	6.0	150	550.0
PH348-16	-16	25	1	25.4	1.275	32.4	1,525	105	5,800	400	9.1	230	692.0

## PH349 R2 2WB TERMOPLASTİK HORTUM

**Hortum Yapısı :** Termoplastik Elastomer

**Hortum Örgüsü :** :iki Kat çelik tel Örgülü

**Hortum Dış Katman :** Poliüretan, Siyah Renk, Pin pricked(Üstü delikli opsiyonel)

**Kullanım Alanları :** 150-450 Bar arası Orta Basıncılı Hidrolik Hatlar. Hidrolik sistemlerde petrol,

sentetik veya su bazlı sıvılarla kullanım için. Forklift, Tarım, İş Makinaları ve Malzeme taşıma ekipmanları ve makineleri/sistemleri için uygundur.

**Sıcaklık Değeri:** Sürekli: -40°C to +100°C

\*İkiz versiyon olarak da mevcuttur.



Ürün Kodu	Dash Size	DN	İç Çap		Dış Çap		Çalışma Basıncı		Patlama Basıncı		Kıvrılma Çapı		Ağırlık
			inch	mm	inch	mm	psi	bar	psi	bar	inch	mm	
PH349-03	-03	05	3/16	4.8	0.460	11.7	6,500	450	26,000	1,800	3.1	80	267.0
PH349-04	-04	06	1/4	6.4	0.540	13.7	6,250	430	25,000	1,720	4.0	100	318.0
PH349-05	-05	08	5/16	8.0	0.600	15.2	5,500	380	22,000	1,520	4.3	110	391.0
PH349-06	-06	10	3/8	9.5	0.690	17.5	4,800	330	19,200	1,320	5.0	127	473.0
PH349-08	-08	12	1/2	12.7	0.830	21.1	3,900	270	15,600	1,080	7.0	178	613.0
PH349-10	-10	16	5/8	16.0	0.975	24.8	3,625	250	12,000	840	8.0	203	818.0
PH349-12	-12	20	3/4	19.0	1.120	28.4	3,120	215	10,000	700	10.0	250	934.0
PH349-16	-16	25	1	25.4	1.360	34.5	2,400	165	8,800	600	12.0	305	1114.0

## PH354/PH355 MİKRO ÇAP MİNİMES ve YAĞLAMA HORTUMLARI

**Hortum Yapısı :** Termoplastik Elastomer

**Hortum Örgüsü :** Aramid Örgülü

**Kullanım Alanları :** Basınç ölçümü yapılan yüksek basınç saatlerinde ve Hidrolik yağlama devrelerinde kullanılır.

**Sıcaklık Değeri:** Sürekli: -40°C to +100°C



Ürün Kodu	DN	İç Çap		Dış Çap		Çalışma Basıncı		Patlama Basıncı		Kıvrılma Çapı		Ağırlık g/m
		inch	mm	inch	mm	psi	bar	psi	bar	inch	mm	
PH354-3	3	1/8	3.2	0.256	6.5	3,600	250	14,400	1,000	0.8	20	30
PH355-2	2	5/64	2.0	0.197	5.0	9,100	630	27,300	1,890	0.8	20	24
PH355-3	3	1/8	3.2	0.236	6.0	9,100	630	27,300	1,890	1.2	30	31
PH355-4	4	5/32	4.0	0.315	8.0	9,100	630	27,300	1,890	1.6	40	54
PH355-DN4L	4	5/32	4.0	0.315	8.0	3,045	210	12,180	840	0.8	20	30

## PH350/PH351 EL KRİKO HORTUMU

**Hortum Yapısı**Termoplastik Elastomer

**Hortum Örgüsü**PH350 İki kat tel örgülü & PH351 1 Kat Tel 1 Kat Aramid Örgülü

**Hortum Dış Katman**Poliürethan Kırmızı ve Turuncu Renk

**Kullanım Alanları**Hidrolik sistemlerde petrol, sentetik veya su bazlı sıvılarla kullanım için kompakt, yüksek basınç, hafif, yüksek aşınma direnci ve düşük uzunluk değişimi. Esas olarak kurtarma, güvenlik ekipmanları için kullanılır. Kriko Hortumu.

**Sıcaklık Değeri:** Sürekli: -40°C to +100°C



Ürün Kodu	Dash Size	DN	İç Çap		Dış Çap		Çalışma Basıncı		Patlama Basıncı		Kıvrılma Çapı		Ağırlık g/m
			inch	mm	inch	mm	psi	bar	psi	bar	inch	mm	
PH350-04	-04	06	1/4	6.4	0.555	14.1	10,000	700	25,000	1,750	4.0	100	356
PH350-06	-06	10	3/8	9.5	0.690	17.5	10,000	700	21,750	1,500	6.0	150	513
PH350-08	-08	12	1/2	12.7	0.830	21.1	7,250	500	18,125	1,250	8.0	200	678
PH351-03	-03	05	3/16	4.8	0.460	11.7	10,000	700	40,000	2,800	2.0	50	170
PH351-04	-04	06	1/4	6.4	0.540	13.7	10,000	700	40,000	2,800	2.8	70	242
PH351-06	-06	10	3/8	9.5	0.740	18.8	10,000	700	40,000	2,800	4.0	100	387
PH351-08	-08	12	1/2	12.7	0.875	22.2	10,000	700	30,000	2,080	7.0	180	514
PH351-12	-12	20	3/4	19.0	1.150	29.2	5,000	350	20,000	1,400	7.5	191	753
PH351-16	-16	25	1	25.4	1.440	36.6	4,350	300	17,400	1,200	10.0	254	961



## PH347 ULTRA YÜKSEK BASINÇLI BOYA HORTUMU

**Hortum Yapısı:** Polyamid

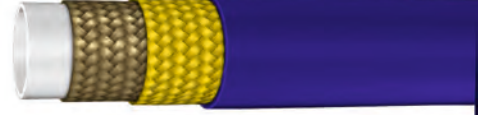
**Hortum Örgüsü:** Bir kat aramidörgülü , bir çelik tel örgülü

**Hortum Dış Katman:** Poliüretan Mavi Renk

**Kullanım Alanları:** 300 ila 700 bar arası çok yüksek basınçlı Airless boya püskürtme sistemleri.

Solventlere ve agresif sıvılara karşı kimyasal direnç gerektiren uygulamalar için uygundur

**Sıcaklık Değeri:** Sürekli: -40°C to +100°C



Ürün Kodu	Dash Size	DN	İç Çap		Dış Çap		Çalışma Basıncı		Patlama Basıncı		Kıvrılma Çapı		Ağırlık
			inch	mm	inch	mm	psi	bar	psi	bar	inch	mm	
PH347-08	-08	12	1/2	12.7	0.880	22.4	7,500	520	30,000	2,080	7.1	180	510
PH347-12	-12	20	3/4	19.0	1.150	29.2	5,000	345	20,000	1,380	7.5	191	760
PH347-16	-16	25	1	25.4	1.440	36.6	4,350	300	17,400	1,200	10.0	254	1405

## PH343 YÜKSEK BASINÇ BOYA HORTUMU

**Hortum Yapısı:** Polyamid

**Hortum Örgüsü:** İki kat çelik tel örgülü

**Hortum Dış Katman:** Poliüretan Mavi Renk

**Kullanım Alanları:** 150-600 bar arası çok yüksek basınçlı Airless boya püskürtme sistemleri. Solventlere ve agresif sıvılara

karşı kimyasal direnç gerektiren uygulamalar için uygundur

**Sıcaklık Değeri:** Sürekli: -40°C to +100°C



Ürün Kodu	Dash Size	DN	İç Çap		Dış Çap		Çalışma Basıncı		Patlama Basıncı		Kıvrılma Çapı		Ağırlık
			inch	mm	inch	mm	psi	bar	psi	bar	inch	mm	
PH343-04	-04	06	1/4	6.4	0.540	13.7	10,440	720	26,000	1,800	4.0	100	336
PH343-06	-06	10	3/8	9.5	0.690	17.5	8,700	600	22,000	1,520	5.0	127	483

## PH325 ELEKTRİKSEL İLETKEN BASINÇLI CNG(Doğalgaz) HORTUMU

**Hortum Yapısı:** Yalıtkan Polyamid

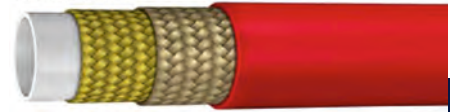
**Hortum Örgüsü:** Aramid ve Tel Örgülü

**Hortum Dış Katman:** Ozona ve Sürtünmeye dayanıklı Pin Pricked(Delikli) kırmızı poliüretan

**Kullanım Alanları:** CNG ile Çalışan araçlarda, Doğalgaz dolumu için kullanılan Mobil ve Sabit ünitelerin

yakıt ikmal, CNG hatları, CNG yakıt ikmal dağıtıcıları Özel Nitelik : Statik birikimi dağıtır, İkil ve çoklu hatlar mevcuttur

**Sıcaklık Değeri:** Sürekli: -40°C to +80°C



Ürün Kodu	Dash Size	DN	İç Çap		Dış Çap		Çalışma Basıncı		Patlama Basıncı		Kıvrılma Çapı		Ağırlık
			inch	mm	inch	mm	psi	bar	psi	bar	inch	mm	
PH325-03	-03	05	3/16	4.8	0.460	11.7	7,250	500	29,000	2,000	1.5	38	200
PH325-04	-04	06	1/4	6.4	0.550	14.0	7,250	500	29,000	2,000	2.8	70	256
PH325-06	-06	10	3/8	9.5	0.708	18.0	5,000	345	20,000	1,380	4.0	100	376
PH325-08	-08	12	1/2	12.7	0.830	21.1	5,000	345	20,000	1,380	7.1	180	405
PH325-12	-12	19	3/4	19.0	1.150	29.2	5,000	345	20,000	1,380	9.8	250	770
PH325-16	-16	25	1	25.4	1.475	37.5	5,000	345	20,000	1,380	10.0	254	980

## PH308 –KANAL AÇMA HORTUMU 250Bar

**Hortum Yapısı**Özel Poliüretan kaplı

**Hortum Örgüsü**Bir kat aramidörgülü , bir kat fiber örgülü

**Hortum Dış Katman**Poliüretan Kırmızı Renk

**Kullanım Alanları**Kanal açma(Vidanjör) makinalarında kullanılır . Özel iç lastik malzemesi ve hafif takviye sayesinde düşük

sıcaklıkta aşırı esneklik. Bükülmeye karşı dayanıklı yapı. Kesilmelere, aşınmaya ve mikrobiyolojik bozulmaya karşı dayanıklıdır. Uzun uzunluklarda mevcuttur.

**Sıcaklık Değeri:** Sürekli: -40°C to +60°C



Ürün Kodu	Dash Size	DN	İç Çap		Dış Çap		Çalışma Basıncı		Patlama Basıncı		Kıvrılma Çapı		Ağırlık g/m
			inch	mm	inch	mm	psi	bar	psi	bar	inch	mm	
PH308-08	-08	12	1/2	12.7	0.810	20.6	4,000	275	16,000	1,100	3.1	80	260.0
PH308-12	-12	20	3/4	19.0	1.150	29.2	3,600	250	9,000	625	4.5	115	435.0
PH308-16	-16	25	1	25.4	1.440	36.6	3,600	250	9,000	625	5.3	135	700.0
PH308-20	-20	32	1.1/4	31.8	1.800	45.7	3,600	250	9,000	625	8.3	210	975.0

## PH179-R14 STANDARD DÜZ TEFLON HORTUM

**Hortum Standartı:** SAE J517 - 100R14

**Hortum Yapısı**PTFE TeflonHortum ÖrgüsüTek kat 304 Paslanmaz Örgülü

**Kullanım Alanları**PT.F.E hortumu, hem yüksek hem de düşük sıcaklıkta mükemmel sıcaklık özelliklerine, Mükemmel kimyasal dirence,

kirlenmeme özelliklerine, düşük sürtünme katsayısına sahiptir ve bozulmaya karşı dayanıklıdır. Bu nedenle hortum genellikle uygulamada kullanılır.

**Sıcaklık Değeri :** Sürekli: -54°C to +260°C



Ürün Kodu	Dash Size	Et Kalınlığı	İç Çap		Dış Çap		Çalışma Basıncı		Patlama Basıncı		Kıvrılma Çapı		Ağırlık g/m
			inch	mm	inch	mm	psi	bar	psi	bar	inch	mm	
PH179-3	-3	1.00	1/8	3.35	0.252	6.4	3,260	225	13,040	900	1.6	40	65
PH179-4	-4	0.75	3/16	4.83	0.300	7.6	3,000	210	12,000	840	2.0	50	84
PH179-5	-5	0.65	1/4	6.48	0.380	9.7	3,000	210	12,000	840	3.0	75	121
PH179-6	-6	0.75	5/16	8.00	0.440	11.2	2,500	175	10,000	700	4.0	100	163
PH179-7	-7	0.75	3/8	9.65	0.495	12.6	2,400	165	9,600	660	5.0	125	170
PH179-8	-8	0.75	13/32	10.41	0.543	13.8	2,000	140	8,000	560	5.3	135	185
PH179-10	-10	0.75	1/2	12.83	0.650	16.5	1,750	120	7,000	480	6.5	165	234
PH179-12	-12	0.90	5/8	16.00	0.780	19.8	1,270	88	5,080	352	8.0	200	318
PH179-14	-14	0.90	3/4	19.18	0.900	22.9	1,100	75	4,400	300	9.1	230	395
PH179-16	-16	1.00	7/8	22.23	1.030	26.2	900	62	3,600	248	9.1	230	462
PH179-18	-18	1.05	1	25.53	1.160	29.5	900	62	3,600	248	11.8	300	528
PH179-20	-20	1.20	1.1/8	28.58	1.300	33.0	630	44	2,520	176	16.1	410	585

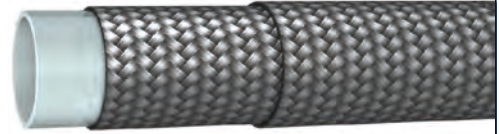
## PH381-R14 2 KAT ÖRGÜLÜ TEFLON HORTUM

**Hortum Standart:** SAE J517 - 100R14

**Hortum Yapısı:** PTFE Teflon Hortum Örgüsü iki kat 304 Paslanmaz Örgülü

**Kullanım Alanları:** P.T.F.E hortumu, hem yüksek hem de düşük sıcaklıkta mükemmel sıcaklık özelliklerine, Mükemmel kimyasal dirence, kirlenme özelliklerine, düşük sürtünme katsayısına sahiptir ve bozulmaya karşı dayanıklıdır. Bu nedenle hortum genellikle uygulamada kullanılır.

**Sıcaklık Değeri :** Sürekli: -54°C to +260°C



Ürün Kodu	Dash Size	WT	İç Çap		Dış Çap		Çalışma Basıncı		Patlama Basıncı		Kıvrılma Çapı		Ağırlık
			inch	mm	inch	mm	psi	bar	psi	bar	inch	mm	
PH381-3	-3	1.00	1/8	3.0	0.300	7.6	4,495	310	17,980	1,240	2.0	50	140
PH381-4	-4	0.75	3/16	4.8	0.360	9.1	3,770	260	15,080	1,040	2.6	65	187
PH381-5	-5	0.65	1/4	6.4	0.410	10.4	3,600	250	14,400	1,000	3.8	95	225
PH381-6	-6	0.75	5/16	8.0	0.510	13.0	3,500	245	14,000	980	5.0	125	287
PH381-7	-7	0.75	3/8	9.5	0.565	14.4	3,330	230	13,320	920	6.4	160	336
PH381-8	-8	0.75	13/32	10.5	0.595	15.1	2,750	190	11,000	760	7.0	175	395
PH381-10	-10	0.75	1/2	12.7	0.700	17.8	2,300	160	9,200	640	8.4	210	444
PH381-12	-12	0.90	5/8	16.0	0.855	21.7	1,600	110	6,400	440	10.8	270	583
PH381-14	-14	0.90	3/4	19.0	0.970	24.6	1,380	95	5,520	380	12.0	300	742
PH381-16	-16	1.00	7/8	22.2	1.090	27.7	1,160	80	4,650	320	12.4	310	810
PH381-18	-18	1.05	1	25.4	1.220	31.0	1,080	75	4,320	300	16.8	420	920
PH381-20	-20	1.20	1.1/8	29.0	1.400	35.6	870	60	3,480	240	22.0	550	990

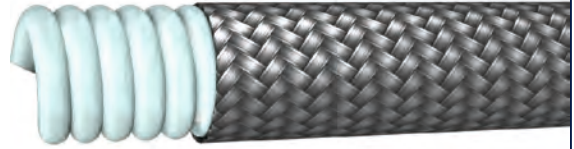
## PH370-HELEZONİK(ESNEK) TEFLON HORTUM

**Hortum Yapısı:** Boğumlu PTFE Teflon

**Hortum Örgüsü:** Tek Kat 304 Paslanmaz tel örgü.

**Kullanım Alanları:** T.F.E hortumu, hem yüksek hem de düşük sıcaklıkta mükemmel sıcaklık özelliklerine sahiptir. Mükemmel kimyasal direnci, kirlenme özellikleri, düşük sürtünme katsayısı ve bozulmaya karşı direnci. Bu nedenle hortum genel olarak otomotiv, kimya, ilaç ve gıda işleme, plastik ve kauçuk kalıplama makinelerinde yukarıdaki özelliklerin hepsinin veya birinin ana kriter olduğu uygulamalarda kullanılır. Ayrıca bazı uygulamalar için tüp, elektrostatik yükleri dağıtmak için iletken hale getirilebilir.

**Sıcaklık Değeri :** Sürekli: -54°C to +260°C





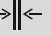


Ürün Kodu	Dash Size	Et Kalınlığı	İç Çap		Dış Çap		Çalışma Basıncı		Patlama Basıncı		Kıvrılma Çapı		Ağırlık
			inch	mm	inch	mm	psi	bar	psi	bar	inch	mm	
PH370-04	-4	0.75	1/4	6.60	0.410	10.4	2,500	175	10,000	700	0.8	20	149
PH370-05	-5	0.75	5/16	8.18	0.490	12.4	2,300	160	9,200	640	0.8	20	170
PH370-06	-6	0.75	3/8	9.65	0.540	13.7	2,200	150	8,800	600	0.8	20	182
PH370-08	-8	0.75	1/2	12.83	0.725	18.4	1,960	135	7,840	540	1.0	25	289
PH370-10	-10	0.80	5/8	16.00	0.827	21.0	1,450	100	5,800	400	2.0	50	349
PH370-12	-12	0.90	3/4	19.18	1.020	25.9	1,160	80	4,640	320	2.6	65	494
PH370-14	-14	1.00	7/8	22.23	1.170	29.7	870	60	3,480	240	3.1	80	565
PH370-16	-16	1.00	1	25.53	1.331	33.8	800	55	3,200	220	3.6	90	677
PH370-20	-20	1.00	1.1/4	31.88	1.680	42.7	665	45	2,660	180	4.4	110	891
PH370-24	-24	1.00	1.1/2	38.23	1.890	48.0	510	35	2,040	140	6.0	150	959
PH370-32	-32	1.10	2	50.93	2.420	61.5	365	25	1,460	100	8.0	200	1309

## ÖRGÜSÜZ TEFLON HORTUM

- Politetrafloroetilen (P.T.F.E), tüm polimerler arasında en düşük sürtünme katsayısına sahiptir
- Yüksek sıcaklık uygulamalarında kullanışlıdır
- Tüm yaygın solventlere, asitlere ve bazlara karşı çok iyi kimyasal direnç
- PTFE oksijen, ozon ve UV ışığından neredeyse hiç etkilenmez
- Mükemmel dielektrik yalıtım özellikleriproperties

**Sıcaklık Değeri** : Sürekli: -54°C to +260°C



Ürün Kodu	 İç Çap	 Dış Çap	 Et Kalınlığı	 Patlama Basıncı	 Ağırlık
	mm	mm	mm	bar	g/m
18-0040000300NT	3.00	4.00	0.50	40	13
18-0045000300NT	3.00	4.50	0.75	56	21
18-0050000300NT	3.00	5.00	1.00	70	30
18-0045000350NT	3.50	4.50	0.50	35	15
18-0050000350NT	3.50	5.00	0.75	49	24
18-0055000350NT	3.50	5.50	1.00	62	34
18-0050000400NT	4.00	5.00	0.50	31	17
18-0055000400NT	4.00	5.50	0.75	44	27
18-0060000400NT	4.00	6.00	1.00	56	38
18-0070000400NT	4.00	7.00	1.50	76	63
18-0065000450NT	4.50	6.50	1.00	51	42
18-0060000500NT	5.00	6.00	0.50	25	21
18-0065000500NT	5.00	6.50	0.75	37	33
18-0070000500NT	5.00	7.00	1.00	47	46
18-0080000500NT	5.00	8.00	1.50	65	74
18-0090000500NT	5.00	9.00	2.00	80	106
18-0075000550NT	5.50	7.50	1.00	43	49
18-0070000600NT	6.00	7.00	0.50	22	25
18-0080000600NT	6.00	8.00	1.00	40	53
18-0090000600NT	6.00	9.00	1.50	56	85
18-0100000600NT	6.00	10.00	2.00	70	122
18-0080000650NT	6.50	8.00	0.75	29	41
18-0080000700NT	7.00	8.00	0.50	19	28
18-0090000700NT	7.00	9.00	1.00	35	61
18-0100000700NT	7.00	10.00	1.50	49	97
18-0095000750NT	7.50	9.50	1.00	33	65
18-0090000800NT	8.00	9.00	0.50	16	32
18-0095000800NT	8.00	9.50	0.75	24	50
18-0100000800NT	8.00	10.00	1.00	31	68
18-0120000800NT	8.00	12.00	2.00	56	152
18-0105000850NT	8.50	10.50	1.00	29	72
18-0100000900NT	9.00	10.00	0.50	15	36
18-0105000900NT	9.00	10.50	0.75	22	56
18-0110000900NT	9.00	11.00	1.00	28	76
18-0120000900NT	9.00	12.00	1.50	40	120
18-0110001000NT	10.00	11.00	0.50	13	40
18-0120001000NT	10.00	12.00	1.00	25	84
18-0130001000NT	10.00	13.00	1.50	37	131
18-0140001000NT	10.00	14.00	2.00	47	182
18-0150001000NT	10.00	15.00	2.50	56	237
18-0130001100NT	11.00	13.00	1.00	23	91
18-0140001200NT	12.00	14.00	1.00	22	99
18-0150001200NT	12.00	15.00	1.50	31	154
18-0160001200NT	12.00	16.00	2.00	40	213
18-0150001300NT	13.00	15.00	1.00	20	106
18-0160001300NT	13.00	16.00	1.50	29	165
18-0170001300NT	13.00	17.00	2.00	37	228
18-0160001400NT	14.00	16.00	1.00	19	114
18-0170001400NT	14.00	17.00	1.50	27	177
18-0180001400NT	14.00	18.00	2.00	35	243
18-0170001500NT	15.00	17.00	1.00	18	122
18-0180001500NT	15.00	18.00	1.50	25	188
18-0180001600NT	16.00	18.00	1.00	16	129
18-0190001600NT	16.00	19.00	1.50	24	199
18-0200001600NT	16.00	20.00	2.00	31	274
18-0195001650NT	16.50	19.50	1.50	23	205



## PH801:POLY-KOMPOZİT TANKER HORTUMU

**Hortum Standartı:** EN 13765 TYPE 1 : 2010

**Hortum Yapısı:** Polipropilen kumaştan imal edilmiş hortum ve dolgular PVC kaplı kumaş kılıf, iç ve dış telleri galvaniz telli.

**Kullanım Alanları:** Petrol ürünlerinin Kara Tankerleri, Demiryolu Tankerleri ve Yükleme Köprüleri ile transferi için özel olarak tasarlanmış emme ve veriş tahliye hortumu.

**Sıcaklık Değeri :** Sürekli: -30°C to +80°C

Ürün Kodu	Nominal Delik	Dış Çap	Çalışma Basıncı		Kıvrılma Çapı
	mm		mm	psi	
PH801-32	50	61	100	7	80
PH801-40	65	76	100	7	90
PH801-48	75	88	100	7	125
PH801-64	100	112	100	7	220



## PH802:POLY-KOMPOZİT AKARYAKIT HORTUMU

**Hortum Standartı:** EN 13765 TYPE 2 : 2010

**Hortum Yapısı:** Polipropilen kumaştan hortum ve filmler, PVC kaplı kumaş kılıflı filmler, iç ve dış teller galvaniz tel.

**Kullanım Alanları:** Tesis içi uygulamada petrol ürününün emici ve verici transferi için uygundur.

**Sıcaklık Değeri :** Sürekli: -30°C to +80°C Tesis içi uygulamada petrol ürününün emici ve verici transferi için uygundur.

Ürün Kodu	Nominal Delik	Dış Çap	Çalışma Basıncı		Kıvrılma Çapı
	mm		mm	psi	
PH802-16	25	38	150	10	90
PH802-24	38	52	150	10	120
PH802-32	50	64	150	10	150
PH802-40	65	82	150	10	180
PH802-48	75	92	150	10	250
PH802-64	100	115	150	10	350



## PH803:POLY-KOMPOZİT UÇAK AKARYAKIT HORTUMU

**Hortum Standartı:** EN 13765 TYPE 2 : 2010

**Hortum Yapısı:** Polipropilen kumaştan yapılmış hortum ve PVC kaplı kumaş kaplamalı filmler,

Dış tel galvanizli yumuşak çeliktir ve iç tel SS veya Galvanizli tellidir.

**Kullanım Alanları:** Hava araçları petrol transferleri için kullanılır.

**Sıcaklık Değeri :** Sürekli: -30°C to +80°C

Ürün Kodu	Nominal Delik	Dış Çap	Çalışma Basıncı		Kıvrılma Çapı
	mm		mm	psi	
PH803-24	38	50	100	7	75
PH803-32	50	61	100	7	80
PH803-40	65	76	100	7	90
PH803-48	75	88	100	7	125
PH803-64	100	112	100	7	220



## PH804:POLY- KOMPOZİT AKARYAKIT HORTUMU

**Hortum Standartı:** EN 13765 TYPE 2:2010 & AS 2683 TYPE 1 GRADE 1,2 & 3

**Hortum Yapısı:** Polipropilen kumaştan yapılmış hortum ve PVC kaplı kumaş kılıflı filmler, iç ve dış tel galvanizli yumuşak çeliktir

**Kullanım Alanları:** Esas olarak petrol ürünlerinin karayolu, demiryolu tankerleri ve yükleme kızakları ile transferi için emme ve boşaltma hortumu

**Sıcaklık Değeri :** Sürekli: -30°C to +80°C

Ürün Kodu	Nominal Delik	Dış Çap	Çalışma Basıncı		Kıvrılma Çapı
	mm		mm	psi	
PH804-16	25	32	100	7	50
PH804-24	38	50	100	7	75
PH804-32	50	61	100	7	80
PH804-40	65	76	100	7	90
PH804-48	75	88	100	7	125
PH804-64	100	112	100	7	220



## PH805:POLY-PTFE KOMPOZİT KİMYASAL HORTUM

**Hortum Standartı:** EXCEEDS EN 13765 TYPE 2 : 2010

**Hortum Yapısı:** Polipropilen kumaştan yapılmış hortum ve PVC kaplı kumaş kaplamalı filmler, iç ve dış SS 316 telli ve PTFE Film tabakası ile kaplanmıştır.

**Kullanım Alanları:** Çeşitli Asitler ve Alkaliler için uygun

**Sıcaklık Değeri :** Sürekli: -30°C to +150°C

Ürün Kodu	Nominal Delik	Dış Çap	Çalışma Basıncı		Kıvrılma Çapı
	mm		mm	psi	
PH805-16	25	38	150	10	90
PH805-24	38	52	150	10	120
PH805-32	50	64	150	10	150
PH805-40	65	80	150	10	180
PH805-48	75	92	150	10	210
PH805-64	100	120	150	10	340



## PH806:POLY- KOMPOZİT KİMYASAL HORTUM

**Hortum Standartı:** EN 13765 TYPE 2:2010

**Hortum Yapısı:** Polipropilen kumaştan ve PVC kaplı kumaş kılıflı filmlerden yapılmış hortum, iç teli Paslanmaz ve dış teli Galvanizli

**Kullanım Alanları:** Çeşitli asitlerin ve alkalilerin transferi

**Sıcaklık Değeri :** Sürekli: -30°C to +80°C

Ürün Kodu	Nominal Delik	Dış Çap	Çalışma Basıncı		Kıvrılma Çapı
	mm		mm	psi	
PH806-16	25	38	150	10	90
PH806-24	38	52	150	10	120
PH806-32	50	64	150	10	150
PH806-40	65	80	150	10	180
PH806-48	75	92	150	10	210
PH806-64	100	120	150	10	340



## PH807:POLY-KOMPOZİT KİMYASAL HORTUM

**Hortum Standartı:** EN 13765 TYPE 3:2010

**Hortum Yapısı:** Polipropilen kumaştan yapılmış hortum ve PVC kaplı Kumaş kılıflı filmler, iç tel polipropilen kaplı çelik tel, dış tel Galvanizli Telli .

**Kullanım Alanları:** Çeşitli asitlerin ve alkalilerin transferi

**Sıcaklık Değeri :** Sürekli: -30°C to +80°C

Ürün Kodu	Nominal Delik	Dış Çap	Çalışma Basıncı		Kıvrılma Çapı
	mm		psi	bar	
PH807-16	25	38	150	10	90
PH807-24	38	52	150	10	125
PH807-32	50	64	150	10	160
PH807-40	65	80	150	10	180
PH807-48	75	92	150	10	220
PH807-64	100	120	150	10	350



## PH808:POLY-KOMPOZİT KİMSAYAL RIHTIM HORTUMU

**Hortum Standartı:** EN 13765 TYPE 3 : 2010

**Hortum Yapısı:** Ağır hizmet tipi Polipropilen kumaştan yapılmış hortum ve çift katmanlı PVC kaplı kumaş kılıflı filmler, iç ve dış tel Paslanmaz 316.

**Kullanım Alanları:** Ağır hizmet Karayolu ve demiryolu tanklerinde, rihtim tarafında ve gemiden kıyıya dökme kimyasalın emilmesi ve boşaltılması

**Sıcaklık Değeri :** Sürekli: -30°C to +80°C

Ürün Kodu	Nominal Delik	Dış Çap	Çalışma Basıncı		Kıvrılma Çapı
	mm		psi	bar	
PH808-64	100	120	200	14	430
PH808-64	150	175	200	14	550
PH808-64	200	240	200	14	750
PH808-64	250	325	200	14	950



## PH809:POLY-KOMPOZİT KİMYASAL RIHTIM HORTUMU

**Hortum Standartı:** EN 13765 TYPE 4 : 2010

**Hortum Yapısı:** Ağır hizmet tipi PP kumaş ve filmler, iç paslanmaz ve galvanizli dış tel ile çift katmanlı PVC kaplı kumaş örtü ve PTFE Film tabakası ile kaplanmıştır.

**Kullanım Alanları:** Ağır hizmet Karayolu ve demiryolu tanklerinde, limanda ve gemiden kıyıya dökme kimyasalların emilmesi ve boşaltılması

**Sıcaklık Değeri :** Sürekli: -30°C to +150°C

Ürün Kodu	Nominal Delik	Dış Çap	Çalışma Basıncı		Kıvrılma Çapı
	mm		psi	bar	
PH809-64	100	120	200	14	430
PH809-96	150	175	200	14	550
PH809-128	200	240	200	14	750
PH809-166	250	325	200	14	950






## PH810:POLY-KOMPOZİT RIHTIM HORTUMU

**Hortum Standartı:** EN 13765 TYPE 3 : 2010

**Hortum Yapısı:** İç teli PP kaplı Çelik ve dış teli galvanizli olan çift katmanlı PVC kaplı kumaş kaplamalı ağır hizmet tipi PP kumaş ve filmler..

**Kullanım Alanları:** Ağır hizmet Kara ve demiryolu tankerlerinde, limanda ve gemiden kıyıya dökme kimyasalların emilmesi ve boşaltılması

**Sıcaklık Değeri :** Sürekli: -30°C to +80°C

Ürün Kodu	Nominal Delik	 Dış Çap	 Çalışma Basıncı		 Kıvrılma Çapı
	mm	mm	psi	bar	mm
PH810-64	100	120	200	14	440
PH810-96	150	175	200	14	560
PH810-128	200	240	200	14	760
PH810-166	250	325	200	14	960






## PH811:POLY-KOMPOZİT PETROL RIHTIM HORTUMU

**Hortum Standartı:** EN 13765 TYPE 3 : 2010

**Hortum Yapısı:** Ağır hizmet tipi PP kumaş ve filmler, çift kat PVC kaplı kumaş kaplı, iç ve dış teller galvanizlidir.

**Kullanım Alanları:** Ağır hizmet Kara ve demiryolu tankerlerinde, rıhtımlarda ve gemilerde petrol ürünlerinin emilmesi ve boşaltılması

**Sıcaklık Değeri :** Sürekli: -30°C to +80°C

Ürün Kodu	Nominal Delik	 Dış Çap	 Çalışma Basıncı		 Kıvrılma Çapı
	mm	mm	psi	bar	mm
PH811-64	100	120	200	14	430
PH811-96	150	175	200	14	550
PH811-128	200	240	200	14	750
PH811-166	250	290	200	14	920





## POLYAMİD 12 DIN 74324 HORTUMLAR

**Kullanım Alanları :** Otomotiv hava fren sistemleri, Otomotiv benzini, Yüksek basınçlı yağlayıcılar, Soğutma hatları, Çeşitli endüstrilerdeki benzin, Benzinli motorlar için yakıt hatları, İçecek hatları, Hidrokarbon taşımak için, Bitkisel yağ taşımak için, Ester taşımak için, vb., Pnömatik kont. üzerindeki hava hatlarında kullanılır.



Ürün Kodu	İç Çap	Dış Çap	Et Kalınlığı	Çalışma Basıncı	Patlama Basıncı	Kıvrılma Çapı	Ağırlık
	mm	mm	mm	bar	bar	mm	g/m
13-0040000200LB	4.00	2.00	1.00	13	39	10	12
13-0040000250LB	4.00	2.50	0.75	13	39	10	10
13-0043000290LB	4.30	2.90	0.70	13	39	13	10
13-0050000300LB	5.00	3.00	1.00	13	39	15	17
13-0060000400LB	6.00	4.00	1.00	11	33	20	21
13-0080000500LB	8.00	5.00	1.50	12	36	30	40
13-0080000550LB	8.00	5.50	1.25	10	30	30	35
13-0080000600LB	8.00	6.00	1.00	8	24	35	29
13-0100000650LB	10.00	6.50	1.75	11	33	35	60
13-0100000700LB	10.00	7.00	1.50	9	27	50	53
13-0100000800LB	10.00	8.00	1.00	9	27	50	37
13-0120000800LB	12.00	8.00	2.00	10	30	40	83
13-0120000900LB	12.00	9.00	1.50	7	21	45	65
13-0120001000LB	12.00	10.00	1.00	7	21	45	46
13-0140000950LB	14.00	9.50	2.25	8	24	45	110
13-0140001000LB	14.00	10.00	2.00	8	24	45	99
13-0160001100LB	16.00	11.00	2.50	10	30	50	140
13-0160001200LB	16.00	12.00	2.00	10	30	50	116

Ürün Kodu	İç Çap		Dış Çap		Et Kalınlığı		Çalışma Basıncı	Patlama Basıncı	Kıvrılma Çapı		Ağırlık
	inch	mm	inch	mm	inch	mm			inch	mm	
13-0040000240LB	5/32	4.0	0.094	2.4	0.031	0.79	10	30	3/8	10	11
13-0048000270LB	3/16	4.8	0.107	2.7	0.040	1.02	11	34	3/8	10	16
13-0064000410LB	1/4	6.4	0.160	4.1	0.045	1.14	10	30	1/2	13	25
13-0079000470LB	5/16	7.9	0.187	4.7	0.062	1.57	11	34	1/2	13	42
13-0095000640LB	3/8	9.5	0.250	6.4	0.062	1.57	9	27	1	25	51
13-0127000810LB	1/2	12.7	0.320	8.1	0.090	2.29	10	31	1 1/8	29	99
13-0143000950LB	9/16	14.3	0.375	9.5	0.094	2.39	9	27	2	51	118

### Tolerans

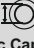

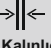



Hortum Dış. Kat.	Hortum Tolerans
4 to 8 mm	+0.10 / -0.10
10 to 16 mm	+0.15 / -0.15



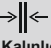


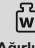
## POLİÜRETHAN HORTUMLAR

**Hortum Yapısı:**UV'ye Dayanıklı Silikon içermez iyi titreşim emilimi Üstün aşınma direnci Uzun ömür için tutarlı gerilme mukavemetli Poliüretan

**Kullanım Alanları:**Pnömatik Sistemler



Ürün Kodu						
	İç Çap mm	Dış Çap mm	Et Kalınlığı mm	Patlama Basıncı (Kg/cm <sup>2</sup> )	Kıvrılma Çapı mm	Ağırlık g/m
12-0030000150BK	1.50	3.00	0.75	200	20	7
12-0040000200BK	2.00	4.00	1.00	200	20	12
12-0040000250BK	2.50	4.00	0.75	135	20	10
12-0040000300BK	3.00	4.00	0.50	85	20	7
12-0047000270BK	2.70	4.70	1.00	160	25	14
12-0050000300BK	3.00	5.00	1.00	150	25	16
12-0050000400BK	4.00	5.00	0.50	120	30	9
12-0060000300BK	3.00	6.00	1.50	200	30	26
12-0060000400BK	4.00	6.00	1.00	120	30	20
12-0060000500BK	5.00	6.00	0.50	55	30	11
12-0080000600BK	6.00	8.00	1.00	85	40	27
12-0080000500BK	5.00	8.00	1.50	140	40	38
12-0095000750BK	7.50	9.50	1.00	70	50	33
12-0095000600BK	6.00	9.50	1.75	135	50	53
12-0100000800BK	8.00	10.00	1.00	65	50	35
12-0120001000BK	10.00	12.00	1.00	55	80	43
12-0125001000BK	10.00	12.50	1.25	65	85	55
12-0150001200BK	12.00	15.00	1.50	65	90	79
12-0160001400BK	14.00	16.00	1.00	40	110	59

Ürün Kodu						
	İç Çap mm	Dış Çap mm	Et Kalınlığı mm	Patlama Basıncı (Kg/cm <sup>2</sup> )	Kıvrılma Çapı mm	Ağırlık g/m
06-0030000150NT	1.50	3.00	0.75	270	20	7
06-0040000200NT	2.00	4.00	1.00	270	20	12
06-0040000250NT	2.50	4.00	0.75	185	20	10
06-0040000300NT	3.00	4.00	0.50	115	20	7
06-0047000270NT	2.70	4.70	1.00	215	25	14
06-0050000300NT	3.00	5.00	1.00	200	35	16
06-0050000400NT	4.00	5.00	0.50	50	40	9
06-0060000300NT	3.00	6.00	1.50	270	40	26
06-0060000400NT	4.00	6.00	1.00	160	40	20
06-0060000500NT	5.00	6.00	0.50	75	40	11
06-0080000600NT	6.00	8.00	1.00	115	50	27
06-0080000500NT	5.00	8.00	1.50	185	60	38
06-0095000750NT	7.50	9.50	1.00	95	60	33
06-0095000600NT	6.00	9.50	1.75	180	70	53
06-0100000800NT	8.00	10.00	1.00	90	60	35
06-0120001000NT	10.00	12.00	1.00	70	80	43
06-0125001000NT	10.00	12.50	1.25	75	85	55
06-0150001200NT	12.00	15.00	1.50	90	100	79
06-0160001400NT	14.00	16.00	1.00	55	110	59

## PH369 – KUMAŞ HORTUM KILIFI

### Kullanım Alanları:

Polyhose Koruyucu Kılıflar, hafriyat makinelerinde, madencilik endüstrisinde ve endüstriyel ekipmanlarda aşınma direnci ve insanların patlama ve yüksek basınç/sıcaklık sıvı spreyi ile yaralanmasını önlemek için kullanılır.

### Açıklama:


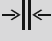



Koruyucu Kılıflar, aşınma ve yaralanmaları önlemek için yüksek performanslı naylon iplikten yapılmıştır. Özel dokuma, aşınmayı önlemek için hidrolik hortumun serbestçe hareket edebildiği son derece pürüzsüz bir iç duvar sağlar. Koruyucu Kılıflar olası sızıntılara karşı insanları, çevreyi ve makineyi korumak için idealdir.

**Renk1:** Black

**Standartlar:** RoHS, MSHA

**Çalışma Derecesi:** -50°C +125°C









Ürün Kodu					
	İç Çap mm	Et Kalınlığı mm	Yatay Genişlik (+/- 1 mm)	Renk	Paket Miktarı m
PH369-017	17	0.8	30	Black	50
PH369-020	20	0.8	36	Black	50
PH369-023	23	0.8	40	Black	50
PH369-025	25	0.8	43	Black	50
PH369-027	27	0.8	45	Black	50
PH369-031	31	0.8	52	Black	50
PH369-033	33	0.8	55	Black	50
PH369-036	36	0.8	60	Black	50
PH369-040	40	0.8	66	Black	50
PH369-044	44	0.8	74	Black	50
PH369-047	47	0.8	77	Black	50
PH369-053	53	0.8	86	Black	50
PH369-055	55	0.8	90	Black	50
PH369-060	60	0.8	98	Black	50
PH369-066	66	0.8	106	Black	50
PH369-073	73	0.8	118	Black	50
PH369-078	78	0.8	126	Black	50
PH369-085	85	0.8	136	Black	50
PH369-093	93	0.8	150	Black	50
PH369-112	112	0.8	178	Black	50

## PH368HG SİRİRAL HORTUM KORUYUCU

**Spiral Yapısı :**Yüksek YoğunlukluPoliyethylene  
**Çalışma Sıcaklığı :**-50°C to +130°C



Ürün Kodu	 İç Çap	 Et Kalınlığı	 Et Kalınlığı	 Pitch	 Renk	 Paket Miktarı
	mm	inch	mm	mm		m
PH368HG-12	10	12	1.5	9.0	Black	50
PH368HG-16	13	16	1.6	12.0	Black	20/50
PH368HG-20	17	20	1.9	16.0	Black	20/50
PH368HG-25	21	25	2.0	20.0	Black	20/50
PH368HG-32	27	32	2.3	22.0	Black	20/50
PH368HG-40	35	40	2.7	24.0	Black	20/50
PH368HG-50	45	50	3.0	30.0	Black	20
PH368HG-63	58	63	3.5	37.0	Black	20
PH368HG-75	69	75	3.8	42.0	Black	20
PH368HG-90	82	90	5.0	45.0	Black	20
PH368HG-110	100	110	5.5	50.0	Black	12
PH368HG-125	116	125	6.0	55.0	Black	12



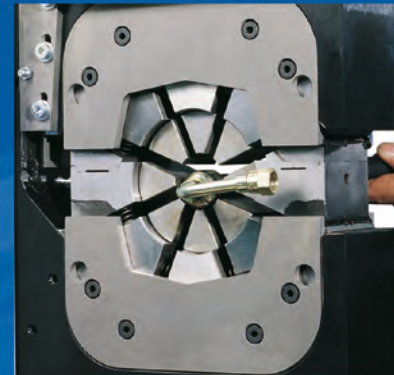




**\* FINN-POWER HORTUM SIKMA PRESLERİ**

**\* FINN-POWER HORTUM KESME**

**\* FINN-POWER SOYMA MAKİNALARI**



**FINN-POWER**  
Crimping since 1973





## **HORTUM BAĞLANTI ELEMANLARI**

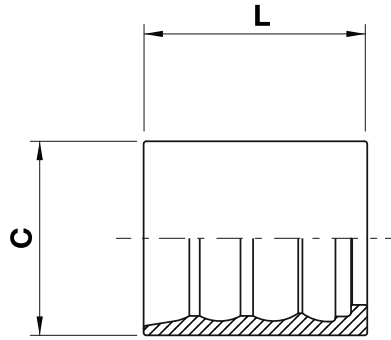
### **TEKNİK DETAY**

Two piece fittings - Universal series for wire braided and 4 spiral hydraulic hoses

## S0210

### Skive ferrule

### R1-R2 Soymalı soket



code	ø hose			C		L	
	dn	inch	size	mm	in	mm	in
S0210-04	6	1/4	04	19,0	0,75	28,0	1,10
S0210-05	8	5/16	05	20,0	0,79	28,6	1,13
S0210-06	10	3/8	06	23,0	0,91	30,0	1,18
S0210-08	12	1/2	08	27,0	1,06	32,0	1,26
S0210-10	16	5/8	10	32,0	1,26	38,0	1,50
S0210-12	19	3/4	12	36,0	1,42	41,5	1,63
S0210-16	25	1	16	43,0	1,69	47,0	1,85
S0210-20	31	1.1/4	20	52,0	2,05	57,0	2,24
S0210-24	38	1.1/2	24	57,0	2,24	76,0	2,99
S0210-32	51	2	32	70,0	2,76	80,0	3,15

Please refer to our crimping charts for application details of each size

**Skive ferrule for:** EN 853 1SN / SAE 100 R1AT / EN857 2SC / SAE 100 R16 / SAE 100 R17 / SAE 100 R19

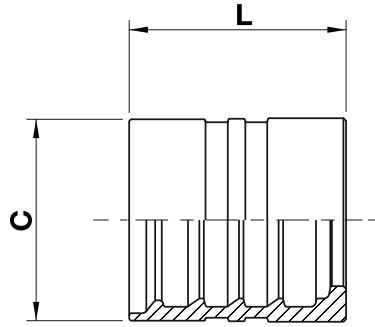


Two piece fittings - Universal series for wire braided and 4 spiral hydraulic hoses

## S0420

### Skive ferrule

#### R9-4SP-4SH Soymalı soket



code	ø hose			C		L	
	dn	inch	size	mm	in	mm	in
S0420-04	6	1/4	04	22,0	0,87	30,0	1,18
S0420-05	8	5/16	05	24,0	0,94	30,5	1,20
S0420-06	10	3/8	06	26,0	1,02	32,0	1,26
S0420-08	12	1/2	08	30,0	1,18	34,5	1,36
S0420-10	16	5/8	10	33,0	1,30	38,0	1,50
S0420-12	19	3/4	12	38,0	1,50	40,5	1,59
S0420-16	25	1	16	46,0	1,81	53,0	2,09
S0420-20	31	1.1/4	20	55,0	2,17	58,0	2,28
S0420-24	38	1.1/2	24	62,0	2,44	71,0	2,80
S0420-32	51	2	32	78,0	3,07	85,0	3,35

Please refer to our crimping charts for application details of each size

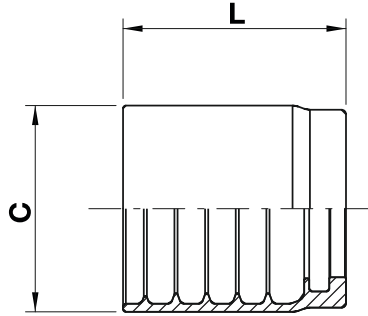
**Skive ferrule for:** EN 853 2SN / SAE 100 R2AT / EN856 4SP / SAE 100 R12 / EN 856 4SH / ISO 18752 / SAE 100 R15

Two piece fittings - Universal series for wire braided and 4 spiral hydraulic hoses

## SN03T

**No skive ferrule**

**R1-R2 Soymasız soket**



code	ø hose			C		L	
	dn	inch	size	mm	in	mm	in
SN03T-03	5	3/16	03	20,0	0,79	25,7	1,01
SN03T-04	6	1/4	04	23,0	0,91	30,0	1,18
SN03T-05	8	5/16	05	24,0	0,94	30,5	1,20
SN03T-06	10	3/8	06	26,0	1,02	31,5	1,24
SN03T-08	12	1/2	08	29,0	1,14	33,5	1,32
SN03T-10	16	5/8	10	32,0	1,26	36,0	1,42
SN03T-12	19	3/4	12	37,0	1,46	40,0	1,57
SN03T-16	25	1	16	46,0	1,81	50,0	1,97
SN03T-20	31	1.1/4	20	59,0	2,32	59,0	2,32
SN03T-24	38	1.1/2	24	67,0	2,64	67,0	2,64
SN03T-32	51	2	32	80,0	3,15	82,0	3,23
SN03T-40	63	2.1/2	40	88,3	3,48	80,0	3,15
SN03T-48	76	3	48	103,0	4,06	87,5	3,44

Please refer to our crimping charts for application details of each size

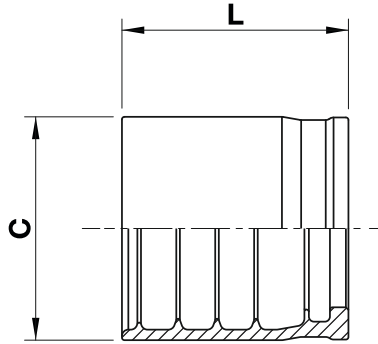
**No skive ferrule for:** EN 853 1SN / SAE 100 R1AT / EN 853 2SN / SAE 100 R2AT / EN 857 2SC / SAE 100 R16 / SAE 100 R17 / SAE 100 R19 / SAE 100 R4

Two piece fittings - Universal series for wire braided and 4 spiral hydraulic hoses

## SCX0T

### Skive ferrule

#### R1-R2-SC Soymasız soket



code	ø hose			C		L	
	dn	inch	size	mm	in	mm	in
SCX0T-04	6	1/4	04	20,0	0,79	23,5	0,92
SCX0T-05	8	5/16	05	22,0	0,87	24,3	0,96
SCX0T-06	10	3/8	06	24,0	0,94	25,0	0,98
SCX0T-08	12	1/2	08	28,0	1,10	28,0	1,10
SCX0T-10	16	5/8	10	32,0	1,26	31,0	1,22
SCX0T-12	19	3/4	12	35,0	1,38	35,5	1,40
SCX0T-16	25	1	16	44,0	1,73	48,0	1,89

Please refer to our crimping charts for application details of each size

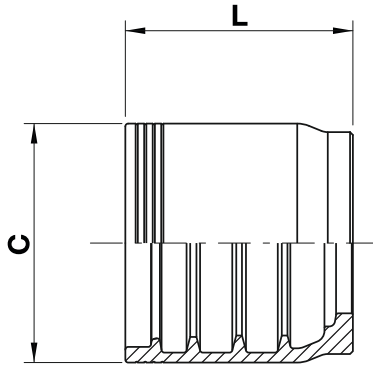
**No skive ferrule for:** EN 853 1SN / SAE 100 R1AT / EN 853 2SN / SAE 100 R2AT / EN 857 1SC / SAE 100 R17 / EN 857 2SC / SAE 100 R16 / SAE 100 R19

Two piece fittings - Universal series for wire braided and 4 spiral hydraulic hoses

## S312T

**No skive ferrule**

**R9-4SP-4SH Soymasız soket**



code	ø hose			C		L	
	dn	inch	size	mm	in	mm	in
S312T-06	10	3/8	06	29,0	1,14	30,0	1,18
S312T-08	12	1/2	08	33,0	1,30	33,5	1,32
S312T-10	16	5/8	10	37,0	1,46	35,5	1,40
S312T-12	19	3/4	12	42,0	1,65	40,0	1,57
S312T-16	25	1	16	50,0	1,97	55,0	2,16
S312T-20	31	1.1/4	20	61,0	2,40	61,0	2,40
S312T-24	38	1.1/2	24	70,0	2,75	71,0	2,79
S312T-32	51	2	32	85,0	3,35	88,0	3,46

Please refer to our crimping charts for application details of each size

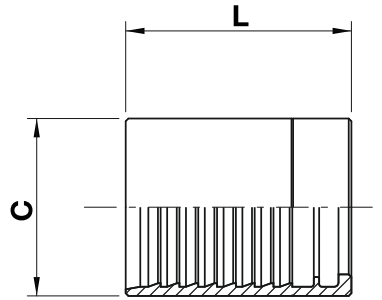
**No skive ferrule for:** EN 856 4SP / SAE 100 R12 / EN 856 4SH / ISO 18752 / SAE 100 R15

Two piece fittings - Universal series for wire braided and 4 spiral hydraulic hoses

## S00TK

No skive ferrule

R6-R7 Soket



code	ø hose			C		L	
	dn	inch	size	mm	in	mm	in
S00TK-03	5	3/16	03	14,0	0,55	25,4	1,00
S00TK-04	6	1/4	04	16,0	0,63	29,5	1,16
S00TK-05	8	5/16	05	19,0	0,75	29,5	1,16
S00TK-06	10	3/8	06	21,0	0,83	32,1	1,26
S00TK-08	12	1/2	08	26,0	1,02	32,7	1,29
S00TK-10	16	5/8	10	30,0	1,18	37,0	1,46
S00TK-12	19	3/4	12	33,0	1,30	42,0	1,65
S00TK-16	25	1	16	40,0	1,57	52,0	2,05

Please refer to our crimping charts for application details of each size

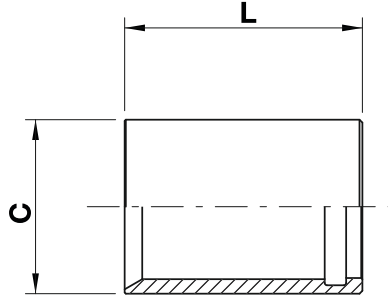
**No skive ferrule for:** SAE 100 R6 / SAE 100 R7



Two piece fittings - Universal series for wire braided and 4 spiral hydraulic hoses

## S014T

No skive ferrule  
Teflon soket



code	ø hose			C		L	
	dn	inch	size	mm	in	mm	in
S014T-02	3	1/8	02	14,0	0,55	17,0	0,67
S014T-03	5	3/16	03	14,0	0,55	26,0	1,02
S014T-04	6	1/4	04	15,0	0,59	30,0	1,18
S014T-05	8	5/16	05	17,0	0,67	30,0	1,18
S014T-06	10	3/8	06	19,0	0,75	32,0	1,26
S014T-08	12	1/2	08	24,0	0,94	34,0	1,34
S014T-10	16	5/8	10	28,0	1,10	37,0	1,46
S014T-12	19	3/4	12	30,0	1,18	41,0	1,61
S014T-16	25	1	16	38,0	1,50	45,0	1,77

Please refer to our crimping charts for application details of each size

## S014H

No skive ferrule

Helezonik teflon soket

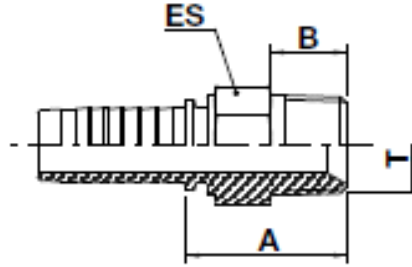
code	ø hose			C		L	
	dn	inch	size	mm	in	mm	in
S014TH-04	6	1/4"	4	16	0,63	30	1,18
S014TH-05	8	5/16"	5	18	0,71	30	1,18
S014TH-06	10	3/8"	6	18,8	0,74	32	1,26
S014TH-08	12	1/2"	8	24	0,94	34	1,34
S014TH-10	16	5/8"	10	27,7	1,09	37	1,46
S014TH-12	19	3/4"	12	33	1,30	41	1,61
S014TH-16	25	1"	16	41	1,61	45	1,77
S014TH-20	32	1.1/4"	20	50,5	1,99	55	2,17
S014TH-24	38	1.1/2"	24	57	2,24	55	2,17
S014TH-32	50	2"	32	69	2,72	65	2,56

Two piece fittings - Universal series for wire braided and 4 spiral hydraulic hoses

## MT10B

**BSPT tapered male 60°**

**BSPT Konik erkek başlık**



code	ø hose			T	A		B		ES		
	dn	inch	size		mm	in	mm	in	mm	in	↗ in
MT10B-03-02	5	3/16	03	1/8-28	23,0	0,90	12,0	0,47	12,0	0,472	1/2
MT10B-03-04	5	3/16	03	1/4-19	25,5	1,00	14,0	0,55	14,0	0,551	9/16
MT10B-04-02	6	1/4	04	1/8-28	24,5	0,96	12,0	0,47	12,0	0,472	1/2
MT10B-04-04	6	1/4	04	1/4-19	26,5	1,04	14,0	0,55	14,0	0,551	9/16
MT10B-04-06	6	1/4	04	3/8-19	29,0	1,14	15,0	0,59	19,0	0,748	3/4
MT10B-05-06	8	5/16	05	3/8-19	29,0	1,14	15,0	0,59	19,0	0,748	3/4
MT10B-06-04	10	3/8	06	1/4-19	24,5	0,96	14,0	0,55	14,0	0,551	9/16
MT10B-06-06	10	3/8	06	3/8-19	29,0	1,14	15,0	0,59	19,0	0,748	3/4
MT10B-06-08	10	3/8	06	1/2-14	32,0	1,26	18,0	0,71	22,0	0,866	7/8
MT10B-08-06	12	1/2	08	3/8-19	27,5	1,08	15,0	0,59	19,0	0,748	3/4
MT10B-08-08	12	1/2	08	1/2-14	32,5	1,28	18,0	0,71	22,0	0,866	7/8
MT10B-08-12	12	1/2	08	3/4-14	37,0	1,46	20,0	0,79	27,0	1,063	1.1/16
MT10B-10-10	16	5/8	10	5/8-14	36,0	1,42	19,0	0,75	24,0	0,945	15/16
MT10B-10-12	16	5/8	10	3/4-14	42,0	1,65	20,0	0,79	27,0	1,063	1.1/16
MT10B-12-12	19	3/4	12	3/4-14	42,5	1,67	20,0	0,79	27,0	1,063	1.1/16
MT10B-12-16	19	3/4	12	1-11	45,5	1,79	23,0	0,91	36,0	1,417	1.7/16
MT10B-16-16	25	1	16	1-11	47,0	1,85	23,0	0,91	36,0	1,417	1.7/16
MT10B-20-20	31	1.1/4	20	1.1/4-11	50,0	1,97	25,0	0,98	46,0	1,811	1.13/16
MT10B-24-24	38	1.1/2	24	1.1/2-11	53,0	2,10	28,0	1,10	50,0	1,969	2
MT10B-32-32	51	2	32	2-11	60,0	2,36	28,0	1,10	60,0	2,362	2.3/8




Two piece fittings - Universal series for wire braided and 4 spiral hydraulic hoses

## MB10B

**BSP male 60° cone**

**BSP Erkek başlık**

code	ø hose			T	A		B		ES		
	dn	inch	size		mm	in	mm	in	mm	in	 in
MB10B-12-08	19	3/4	12	1/2-14	34,5	1,36	14,0	0,55	27,0	1,063	1.1/16
MB10B-12-12	19	3/4	12	3/4-14	36,5	1,44	16,0	0,63	32,0	1,260	1.1/4
MB10B-12-16	19	3/4	12	1-11	40,5	1,59	19,0	0,75	41,0	1,614	1.5/8
MB10B-16-16	25	1	16	1-11	42,0	1,65	19,0	0,75	41,0	1,614	1.5/8
MB10B-16-20	25	1	16	1.1/4-11	47,0	1,85	20,0	0,79	50,0	1,969	2
MB10B-20-20	31	1.1/4	20	1.1/4-11	48,0	1,89	20,0	0,79	50,0	1,969	2
MB10B-24-24	38	1.1/2	24	1.1/2-11	50,0	1,97	22,0	0,87	55,0	2,165	2.3/16
MB10B-32-32	51	2	32	2-11	63,5	2,5	25,0	0,98	70,0	2,756	2.3/4

Two piece fittings - Universal series for wire braided and 4 spiral hydraulic hoses

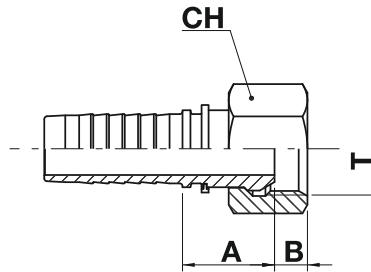
## FB13B

**BSP female swivel 60° cone**

NO SKIVE / EXTERNAL SKIVE

ISO 8434-6 / BS 5200

**BSP Düz dişi başlık**



code	ø hose			T	A		B		CH		
	dn	inch	size		mm	in	mm	in	mm	in	in
FB11B-03-02	5	3/16	03	1/8-28	14,3	0,56	5,5	0,28	14,0	0,551	9/16
FB13B-03-04	5	3/16	03	1/4-19	16,8	0,66	4,2	0,17	19,0	0,748	3/4
FB11B-04-02	6	1/4	04	1/8-28	15,0	0,59	5,5	0,22	14,0	0,551	9/16
FB11B-04-04	6	1/4	04	1/4-19	18,0	0,71	4,2	0,17	19,0	0,748	3/4
FB13B-04-04	6	1/4	04	1/4-19	17,5	0,69	4,2	0,17	19,0	0,748	3/4
FB11B-04-06	6	1/4	04	3/8-19	20,5	0,81	6,0	0,24	22,0	0,866	7/8
FB13B-04-06	6	1/4	04	3/8-19	18,5	0,73	6,0	0,24	22,0	0,866	7/8
FB11B-05-04	8	5/16	05	1/4-19	17,8	0,70	4,2	0,17	19,0	0,748	3/4
FB13B-05-06	8	5/16	05	3/8-19	18,5	0,73	6,0	0,24	22,0	0,866	7/8
FB11B-05-08	8	5/16	05	1/2-14	21,5	0,85	7,0	0,28	27,0	1,063	1.1/16
FB11B-06-04	10	3/8	06	1/4-19	17,5	0,69	4,2	0,17	19,0	0,748	3/4
FB11B-06-06	10	3/8	06	3/8-19	18,5	0,73	6,0	0,24	22,0	0,866	7/8
FB13B-06-06	10	3/8	06	3/8-19	18,5	0,73	6,0	0,24	22,0	0,866	7/8
FB13B-06-08	10	3/8	06	1/2-14	20,5	0,81	6,5	0,26	27,0	1,063	1.1/16
FB11B-08-06	12	1/2	08	3/8-19	19,0	0,75	6,0	0,24	22,0	0,866	7/8
FB11B-08-08	12	1/2	08	1/2-14	20,0	0,79	7,0	0,28	27,0	1,063	1.1/16
FB13B-08-08	12	1/2	08	1/2-14	21,0	0,83	6,5	0,26	27,0	1,063	1.1/16
FB11B-08-10	12	1/2	08	5/8-14	18,0	0,71	9,5	0,37	27,0	1,063	1.1/16
FB11B-08-12	12	1/2	08	3/4-14	23,0	0,91	8,7	0,34	32,0	1,260	1.1/4



Two piece fittings - Universal series for wire braided and 4 spiral hydraulic hoses

## FB13B

**BSP female swivel 60° cone**

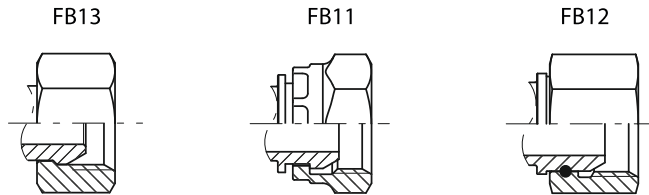
NO SKIVE / EXTERNAL SKIVE

ISO 8434-6 / BS 5200

### BSP Düz dişi başlık

code	ø hose			T	A		B		CH		
	dn	inch	size		mm	in	mm	in	mm	in	↗ in
FB11B-10-10	16	5/8	10	5/8-14	18,0	0,71	9,5	0,37	27,0	1,063	1.1/16
FB11B-10-12	16	5/8	10	3/4-14	21,3	0,84	8,7	0,34	32,0	1,260	1.1/4
FB11B-12-12	19	3/4	12	3/4-14	21,8	0,86	8,7	0,34	32,0	1,260	1.1/4
FB12B-12-16	19	3/4	12	1-11	27,0	1,06	10,5	0,41	38,0	1,496	1.1/2
FB12B-16-16	25	1	16	1-11	28,5	1,12	10,5	0,41	38,0	1,496	1.1/2
FB12B-16-20	25	1	16	1.1/4-11	37,0	1,46	10,0	0,39	50,0	1,969	2
FB12B-20-20	31	1.1/4	20	1.1/4-11	36,0	1,42	10,0	0,39	50,0	1,969	2
FB12B-20-24	31	1.1/4	20	1.1/2-11	37,5	1,48	12,0	0,47	55,0	2,165	2.3/16
FB12B-24-24	38	1.1/2	24	1.1/2-11	35,8	1,41	12,0	0,47	55,0	2,165	2.3/16
FB12B-32-24	51	2	32	1.1/2-11	39,0	1,53	12,0	0,47	55,0	2,165	2.3/16
FB12B-32-32	51	2	32	2-11	40,0	1,57	16,0	0,63	70,0	2,756	2.3/4

#### Nut type



Two piece fittings - Universal series for wire braided and 4 spiral hydraulic hoses

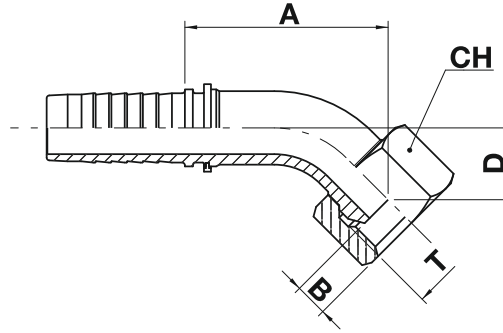
**FB43B** FB41B FB42B

**BSP female swivel 60° cone - 45° elbow**

NO SKIVE / EXTERNAL SKIVE

ISO 8434-6 / BS 5200

**BSP 45° Dişi başlık**



code	ø hose			T	A		B		D		CH		
	dn	inch	size		mm	in	mm	in	mm	in	mm	in	in
FB41B-03-02	5	3/16	03	1/8-28	33,5	1,32	5,5	0,22	13,7	0,54	14,0	0,551	9/16
FB41B-04-04	6	1/4	04	1/4-19	34,0	1,34	4,2	0,17	15,0	0,59	19,0	0,748	3/4
FB43B-04-04	6	1/4	04	1/4-19	32,5	1,28	4,2	0,17	13,0	0,51	19,0	0,748	3/4
FB43B-04-06	6	1/4	04	3/8-19	34,2	1,34	6,0	0,24	14,4	0,57	22,0	0,866	7/8
FB41B-05-06	8	5/16	05	3/8-19	42,5	1,67	6,0	0,24	19,0	0,75	22,0	0,866	7/8
FB41B-06-06	10	3/8	06	3/8-19	41,0	1,61	6,0	0,24	17,0	0,67	22,0	0,866	7/8
FB43B-06-06	10	3/8	06	3/8-19	37,6	1,48	6,0	0,24	14,6	0,58	22,0	0,866	7/8
FB43B-06-08	10	3/8	06	1/2-14	38,6	1,52	6,5	0,26	15,8	0,62	27,0	1,063	1.1/16
FB41B-08-08	12	1/2	08	1/2-14	48,0	1,89	7,0	0,28	20,0	0,79	27,0	1,063	1.1/16
FB43B-08-08	12	1/2	08	1/2-14	45,9	1,81	6,5	0,26	18,0	0,71	27,0	1,063	1.1/16
FB41B-10-10	16	5/8	10	5/8-14	60,5	2,38	9,5	0,37	23,3	0,92	30,0	1,181	1.3/16
FB41B-10-12	16	5/8	10	3/4-14	64,0	2,52	8,7	0,34	26,9	1,06	32,0	1,260	1.1/4
FB41B-12-12	19	3/4	12	3/4-14	67,4	2,66	8,7	0,34	26,9	1,06	32,0	1,260	1.1/4
FB42B-12-16	19	3/4	12	1-11	73,8	2,91	10,5	0,41	33,2	1,31	38,0	1,496	1.1/2
FB42B-16-16	25	1	16	1-11	83,6	3,29	10,5	0,41	33,8	1,33	38,0	1,496	1.1/2
FB42B-16-20	25	1	16	1.1/4-11	92,3	3,63	10,0	0,39	41,7	1,64	50,0	1,969	2
FB42B-20-20	31	1.1/4	20	1.1/4-11	97,0	3,82	10,0	0,39	37,5	1,48	50,0	1,969	2
FB42B-20-24	31	1.1/4	20	1.1/2-11	102,0	4,02	12,0	0,47	42,1	1,66	55,0	2,165	2.3/16

Two piece fittings - Universal series for wire braided and 4 spiral hydraulic hoses

**FB43B** FB41B FB42B

**BSP female swivel 60° cone - 45° elbow**

NO SKIVE / EXTERNAL SKIVE

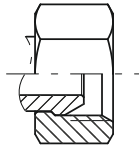
ISO 8434-6 / BS 5200

**BSP 45° Dişi başlık**

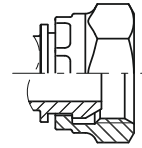
code	ø hose			T	A		B		D		CH		
	dn	inch	size		mm	in	mm	in	mm	in	mm	in	in
FB42B-24-24	38	1.1/2	24	1.1/2-11	119,0	4,69	12,0	0,47	49,2	1,94	55,0	2,165	2.3/16
FB42B-32-32	51	2	32	2-11	149,8	5,9	16,0	0,63	60,0	2,36	70,0	2,756	2.3/4

**Nut type**

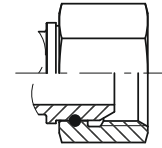
FB43



FB41



FB42



Two piece fittings - Universal series for wire braided and 4 spiral hydraulic hoses

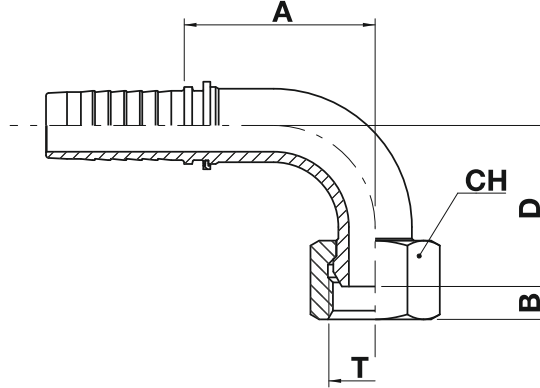
**FB93B** FB91B FB92B


**BSP female swivel 60° cone - 90° elbow**

NO SKIVE / EXTERNAL SKIVE

ISO 8434-6 / BS 5200

**BSP 90° Dişi başlık**



code	ø hose			T	A		B		D		CH		
	dn	inch	size		mm	in	mm	in	mm	in	mm	in	 in
FB91B-03-02	5	3/16	03	1/8-28	27,5	1,08	5,5	0,22	28,5	1,12	14,0	0,551	9/16
FB91B-04-02	6	1/4	04	1/8-28	31,5	1,24	5,5	0,22	28,5	1,12	14,0	0,551	9/16
FB91B-04-04	6	1/4	04	1/4-19	25,5	1,00	4,2	0,17	29,0	1,14	19,0	0,748	3/4
FB93B-04-04	6	1/4	04	1/4-19	27,6	1,09	4,2	0,17	27,5	1,08	19,0	0,748	3/4
FB93B-04-06	6	1/4	04	3/8-19	28,0	1,10	6,0	0,24	29,5	1,16	22,0	0,866	7/8
FB93B-05-06	8	5/16	05	3/8-19	32,5	1,28	6,0	0,24	30,0	1,18	22,0	0,866	7/8
FB91B-06-06	10	3/8	06	3/8-19	31,5	1,24	6,0	0,24	33,5	1,32	22,0	0,866	7/8
FB93B-06-06	10	3/8	06	3/8-19	31,5	1,24	6,0	0,24	29,5	1,16	22,0	0,866	7/8
FB93B-06-08	10	3/8	06	1/2-14	30,3	1,19	6,5	0,26	31,2	1,23	27,0	1,063	1.1/16
FB91B-08-08	12	1/2	08	1/2-14	38,5	1,52	7,0	0,28	40,5	1,59	27,0	1,063	1.1/16
FB93B-08-08	12	1/2	08	1/2-14	37,2	1,47	6,5	0,26	36,0	1,42	27,0	1,063	1.1/16
FB91B-08-10	12	1/2	08	5/8-14	45,0	1,77	9,5	0,37	42,3	1,65	30,0	1,181	1.3/16
FB91B-10-10	16	5/8	10	5/8-14	54,0	2,13	9,5	0,37	50,0	1,97	30,0	1,181	1.3/16
FB91B-10-12	16	5/8	10	3/4-14	54,0	2,13	8,7	0,34	55,0	2,17	32,0	1,260	1.1/4
FB91B-12-12	19	3/4	12	3/4-14	55,5	2,19	8,7	0,34	55,0	2,17	32,0	1,260	1.1/4
FB92B-12-16	19	3/4	12	1-11	60,5	2,38	10,5	0,41	64,0	2,52	38,0	1,496	1.1/2
FB91B-16-12	25	1	16	3/4-14	62,5	2,46	8,7	0,34	55,0	2,17	32,0	1,260	1.1/4
FB92B-16-16	25	1	16	1-11	72,0	2,83	10,5	0,41	71,0	2,80	38,0	1,496	1.1/2
FB92B-16-20	25	1	16	1.1/4-11	79,5	3,13	10,0	0,39	83,0	3,27	50,0	1,969	2

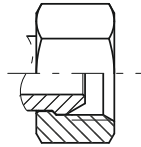
Two piece fittings - Universal series for wire braided and 4 spiral hydraulic hoses

**FB93B** FB91B FB92B

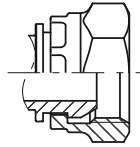
code	ø hose			T	A		B		D		CH		
	dn	inch	size		mm	in	mm	in	mm	in	mm	in	↗ in
FB92B-20-20	31	1.1/4	20	1.1/4-11	85,5	3,37	10,0	0,39	77,0	3,03	50,0	1,969	2
FB92B-24-24	38	1.1/2	24	1.1/2-11	102,0	4,02	12,0	0,47	100,0	3,94	55,0	2,165	2.3/16
FB92B-32-32	51	2	32	2-11	132,0	5,20	16,0	0,63	128,0	5,04	70,0	2,756	2.3/4

**Nut type**

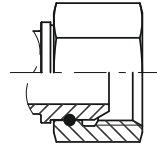
FB93



FB91



FB92





Two piece fittings - Universal series for wire braided and 4 spiral hydraulic hoses

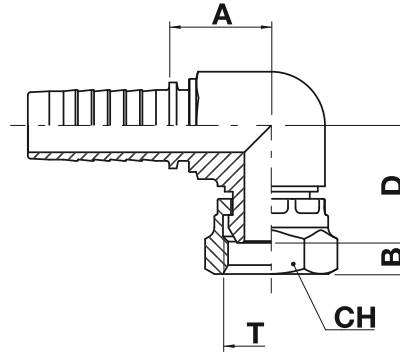
## KM91B


**BSP female swivel 60° cone - 90° elbow (compact forged)**

NO SKIVE / EXTERNAL SKIVE

ISO 8434-6 / BS 5200

**BSP Kompakt dirsek**



code	ø hose			T	A		B		D		CH		
	dn	inch	size		mm	in	mm	in	mm	in	mm	in	 in
KM91B-04-04	6	1/4	04	1/4-19	18,5	0,73	6,5	0,26	22,6	0,89	19,0	0,748	3/4
KM91B-06-06	10	3/8	06	3/8-19	21,5	0,85	6,5	0,26	25,5	1,00	22,0	0,866	7/8
KM91B-08-08	12	1/2	08	1/2-14	25,0	0,98	9,0	0,35	28,5	1,12	27,0	1,063	1.1/16
KM91B-10-10	16	5/8	10	5/8-14	27,0	1,06	9,0	0,35	27,5	1,08	30,0	1,181	1.1/8
KM91B-12-12	19	3/4	12	3/4-14	28,5	1,12	8,7	0,34	32,8	1,29	32,0	1,260	1.1/4
KM91B-16-16	25	1	16	1-11	34,0	1,34	10,5	0,41	37,5	1,48	41,0	1,614	1.1/2

Two piece fittings - Universal series for wire braided and 4 spiral hydraulic hoses

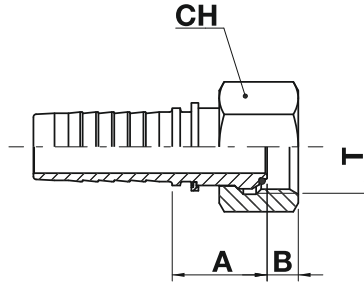
**FO13B** FO12B

**BSP O-ring female swivel 60° cone**

NO SKIVE / EXTERNAL SKIVE

ISO 8434-6 / BS 5200

**BSP Oringli düz dişi başlık**

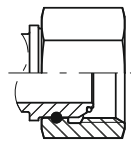
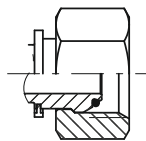


code	ø hose			T	A		B		CH		
	dn	inch	size		mm	in	mm	in	mm	in	↗ in
FO13B-04-04	6	1/4	04	1/4-19	17,5	0,69	4,2	0,17	19,0	0,748	3/4
FO13B-04-06	6	1/4	04	3/8-19	19,0	0,75	6,1	0,24	22,0	0,866	7/8
FO13B-06-06	10	3/8	06	3/8-19	19,0	0,75	6,1	0,24	22,0	0,866	7/8
FO13B-08-08	12	1/2	08	1/2-14	21,0	0,83	6,5	0,26	27,0	1,063	1.1/16
FO12B-10-10	16	5/8	10	5/8-14	21,5	0,85	9,5	0,37	30,0	1,181	1.3/16
FO12B-12-12	19	3/4	12	3/4-14	24,0	0,94	8,7	0,34	32,0	1,260	1.1/4
FO12B-12-16	19	3/4	12	1-11	27,0	1,06	10,5	0,41	38,0	1,496	1.1/2
FO12B-16-16	25	1	16	1-11	28,5	1,12	10,5	0,41	38,0	1,496	1.1/2
FO12B-16-20	25	1	16	1.1/4-11	36,0	1,42	10,0	0,39	50,0	1,969	2
FO12B-20-20	31	1.1/4	20	1.1/4-11	35,0	1,38	10,0	0,39	50,0	1,969	2
FO12B-20-24	31	1.1/4	20	1.1/2-11	37,8	1,49	12,0	0,47	55,0	2,165	2.3/16
FO12B-24-24	38	1.1/2	24	1.1/2-11	35,8	1,41	12,0	0,47	55,0	2,165	2.3/16
FO12B-24-32	38	1.1/2	24	2-11	37,8	1,49	16,0	0,63	70,0	2,756	2.3/4
FO12B-32-32	51	2	32	2-11	39,8	1,57	16,0	0,63	70,0	2,756	2.3/4

**Nut type**

FO13

FO12



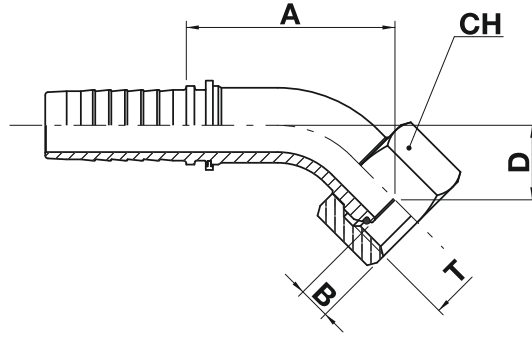
Two piece fittings - Universal series for wire braided and 4 spiral hydraulic hoses

**FO43B** FO42B

**BSP O-ring female swivel 60° cone - 45° elbow**

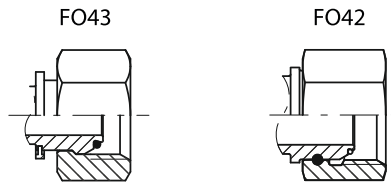
ISO 8434-6 / BS 5200

**BSP Oringli 45° dişi başlık**



code	ø hose			T	A		B		D		CH		
	dn	inch	size		mm	in	mm	in	mm	in	mm	in	↗ in
FO43B-04-04	6	1/4"	04	1/4"-19	32,5	1,28	4,2	0,17	13,0	0,51	19,0	0,748	3/4"
FO43B-06-06	10	3/8"	06	3/8"-19	37,7	1,48	6,1	0,24	15,0	0,59	22,0	0,866	7/8"
FO43B-08-08	12	1/2"	08	1/2"-14	46,0	1,81	6,5	0,26	18,0	0,71	27,0	1,063	1.1/16"
FO42B-10-10	16	5/8"	10	5/8"-14	63,0	2,48	9,5	0,37	26,0	1,02	30,0	1,181	1.3/16"
FO42B-12-12	19	3/4"	12	3/4"-14	68,9	2,71	8,7	0,34	28,3	1,11	32,0	1,260	1.1/4"
FO42B-16-16	25	1"	16	1"-11	83,6	3,29	10,5	0,41	33,8	1,33	38,0	1,496	1.1/2"
FO42B-20-20	31	1.1/4"	20	1.1/4"-11	97,0	3,82	10,0	0,39	37,5	1,48	50,0	1,969	2"
FO42B-24-24	38	1.1/2"	24	1.1/2"-11	119,0	4,69	12,0	0,47	49,2	1,94	55,0	2,165	2.3/16"
FO42B-32-32	51	2"	32	2"-11	142,2	5,60	16,0	0,63	59,6	2,35	70,0	2,756	2.3/4"

**Nut type**



Two piece fittings - Universal series for wire braided and 4 spiral hydraulic hoses

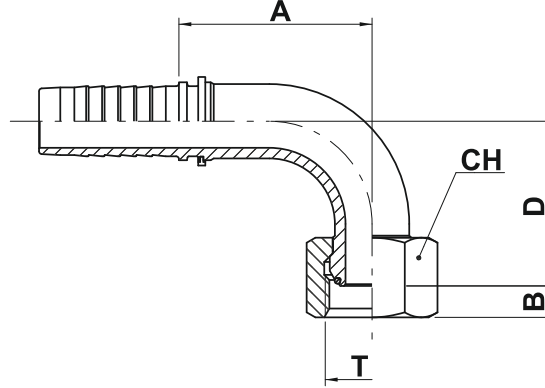
**F093B** FO92B

**BSP O-ring female swivel 60° cone - 90° elbow**

NO SKIVE / EXTERNAL SKIVE

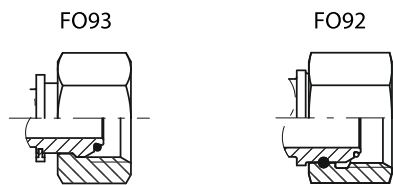
ISO 8434-6 / BS 5200

**BSP Oringli 90° dişi başlık**



code	ø hose			T	A		B		D		CH		
	dn	inch	size		mm	in	mm	in	mm	in	mm	in	in
FO93B-04-04	6	1/4"	04	1/4"-19	27,5	1,08	4,2	0,17	27,5	1,08	19,0	0,748	3/4"
FO93B-06-06	10	3/8"	06	3/8"-19	31,5	1,24	6,1	0,24	30,0	1,18	22,0	0,866	7/8"
FO93B-08-08	12	1/2"	08	1/2"-14	37,3	1,47	6,5	0,26	36,0	1,42	27,0	1,063	1.1/16"
FO92B-10-10	16	5/8"	10	5/8"-14	54,0	2,13	9,5	0,37	53,5	2,10	30,0	1,181	1.3/16"
FO92B-12-12	19	3/4"	12	3/4"-14	55,5	2,20	8,7	0,34	56,0	2,20	32,0	1,260	1.1/4"
FO92B-16-16	25	1"	16	1"-11	72,0	2,83	10,5	0,41	71,0	2,80	38,0	1,496	1.1/2"
FO92B-20-20	31	1.1/4"	20	1.1/4"-11	85,5	3,37	10,0	0,39	77,0	3,03	50,0	1,969	2"
FO92B-24-24	38	1.1/2"	24	1.1/2"-11	102,0	4,02	12,0	0,47	100,0	3,94	55,0	2,165	2.3/16"
FO92B-32-32	51	2"	32	2"-11	132,0	5,20	16,0	0,63	128,0	5,04	70,0	2,756	2.3/4"

**Nut type**



Two piece fittings - Universal series for wire braided and 4 spiral hydraulic hoses

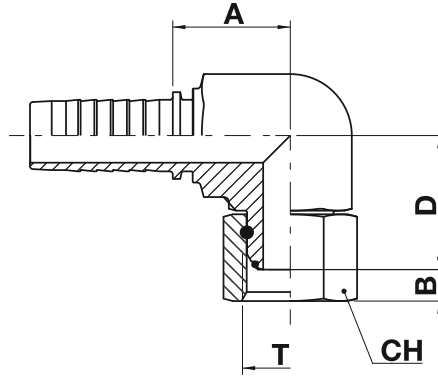
**K092B** FO42B


**BSP O-ring female swivel 60° cone - 90° compact elbow**

NO SKIVE / EXTERNAL SKIVE

ISO 8434-6 / BS 5200

**BSP Oringli kompakt dirsek**



code	ø hose			T	A		B		D		CH		
	dn	inch	size		mm	in	mm	in	mm	in	mm	in	 in
KO92B-04-04	6	1/4"	04	1/4"-19	18,5	0,73	5,2	0,20	22,5	0,89	19,0	0,748	3/4"
KO92B-06-06	10	3/8"	06	3/8"-19	21,5	0,85	6,0	0,24	26,0	1,02	22,0	0,866	7/8"
KO92B-08-08	12	1/2"	08	1/2"-14	25,0	0,98	6,5	0,26	29,0	1,14	27,0	1,063	1.1/16"
KO92B-12-12	19	3/4"	12	3/4"-14	28,5	1,12	8,7	0,34	36,0	1,42	32,0	1,260	1.1/4"
KO92B-16-16	25	1"	16	1"-11	34,0	1,34	10,5	0,41	40,0	1,57	41,0	1,614	1.1/2"

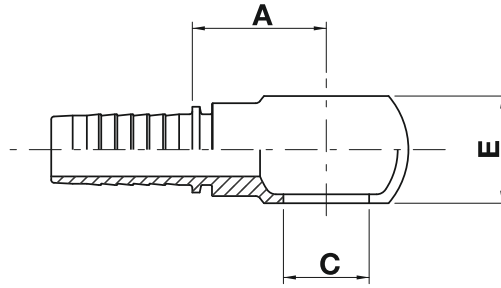
Two piece fittings - Universal series for wire braided and 4 spiral hydraulic hoses

## BB10B

BSP banjo

NO SKIVE / EXTERNAL SKIVE

BSP Banjo başlık



code	ø hose			T	A		C		E	
	dn	inch	size		mm	in	mm	in	mm	in
BB10B-04-02	6	1/4"	04	1/8"-28	22,0	0,87	10,2	0,40	10,0	0,39
BB10B-04-04	6	1/4"	04	1/4"-19	22,0	0,87	13,3	0,52	14,0	0,55
BB10B-04-06	6	1/4"	04	3/8"-19	23,0	0,91	16,8	0,66	18,0	0,71
BB10B-05-06	8	5/16"	05	3/8"-19	23,0	0,91	16,8	0,66	18,0	0,71
BB10B-06-06	10	3/8"	06	3/8"-19	24,0	0,94	16,8	0,66	18,0	0,71
BB10B-06-08	10	3/8"	06	1/2"-14	26,0	1,02	21,0	0,83	22,0	0,87
BB10B-08-08	12	1/2"	08	1/2"-14	27,0	1,06	21,0	0,83	22,0	0,87
BB10B-10-10	16	5/8"	10	5/8"-14	28,0	1,10	23,1	0,91	24,0	0,94
BB10B-12-12	19	3/4"	12	3/4"-14	36,5	1,44	26,5	1,04	29,0	1,14
BB10B-16-16	25	1"	16	1"-11	44,5	1,75	33,5	0,41	37,0	1,46



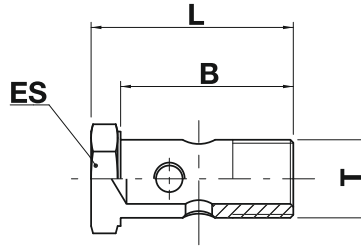
Two piece fittings - Universal series for wire braided and 4 spiral hydraulic hoses


**VB10B** FO42B

**BSP banjo bolt**

**NO SKIVE / EXTERNAL SKIVE**

**BSP Banjo civata**



code	T	B		L		ES		
		mm	in	mm	in	mm	in	 in
VB10B-02	1/8"-28	19,0	0,75	24,0	0,94	14,0	0,551	9/16"
VB10B-04	1/4"-19	25,0	0,98	32,0	1,26	19,0	0,748	3/4"
VB10B-06	3/8"-19	31,0	1,22	38,0	1,50	22,0	0,866	7/8"
VB10B-08	1/2"-14	38,0	1,50	46,0	1,81	27,0	1,063	1.1/16"
VB10B-10	5/8"-14	41,0	1,61	49,0	1,93	30,0	1,181	1.3/16"
VB10B-12	3/4"-14	46,0	1,81	56,0	2,20	32,0	1,260	1.1/4"
VB10B-16	1"-11	58,0	2,28	69,0	2,72	41,0	1,614	1.5/8"

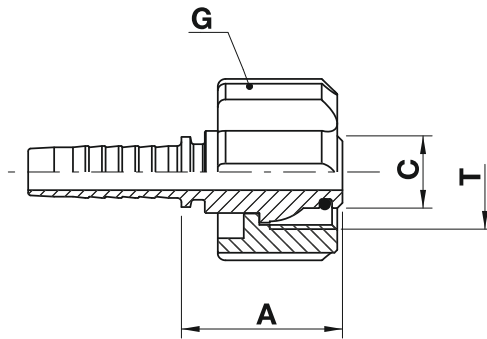
Two piece fittings - Universal series for wire braided and 4 spiral hydraulic hoses

## KW15B

Jet wash female swivel "K" type

NO SKIVE / EXTERNAL SKIVE

Yıkama başlığı



code	ø hose			T	A		C		G	
	dn	inch	size		mm	in	mm	in	mm	in
KW15B-04-22	6	1/4"	04	M22X1,5	31,0	1,22	14,0	0,55	36,0	1,42
KW15B-05-22	8	5/16"	05	M22X1,5	31,0	1,22	14,0	0,55	36,0	1,42
KW15B-06-22	10	3/8"	06	M22X1,5	31,0	1,22	14,0	0,55	36,0	1,42

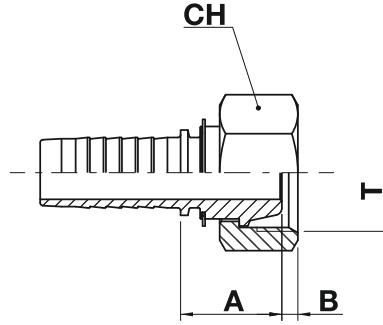
Two piece fittings - Universal series for wire braided and 4 spiral hydraulic hoses


## FQ13B

**Metric female swivel (multiseal 24°/60° cone seat)**

NO SKIVE / EXTERNAL SKIVE

**Metrik multiseal başlık**

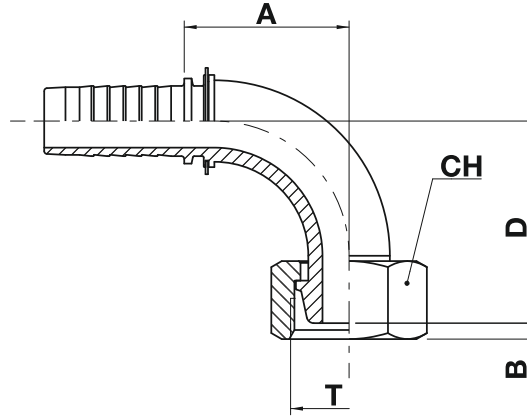


code	ø hose			T	A		B		CH		
	dn	inch	size		mm	in	mm	in	mm	in	 in
FQ13B-04-14	6	1/4"	04	M14X1,5	21,5	0,85	3,5	0,14	17,0	0,669	11/16"
FQ13B-05-16	8	5/16"	05	M16X1,5	21,0	0,83	5,0	0,20	19,0	0,748	3/4"
FQ13B-05-18	8	5/16"	05	M18X1,5	21,0	0,83	5,0	0,20	22,0	0,866	7/8"
FQ13B-06-16	10	3/8"	06	M16X1,5	21,6	0,85	5,0	0,20	22,0	0,866	7/8"
FQ13B-06-18	10	3/8"	06	M18X1,5	21,0	0,83	5,0	0,20	22,0	0,866	7/8"
FQ13B-08-22	12	1/2"	08	M22X1,5	24,5	0,96	5,0	0,20	20,0	0,790	1.1/16"
FQ13B-10-26	16	5/8"	10	M26X1.5	24,5	0,96	6,0	0,24	32,0	1,260	1.1/4"

## FQ93B

**Metric female swivel - 90° elbow (multiseal 24°/60° cone seat)**

**Metrik multiseal 90° başlık**



code	ø hose			T	A		B		D		CH		
	dn	inch	size		mm	in	mm	in	mm	in	mm	in	↗ in
FQ93B-04-14	6	1/4"	04	M14X1,5	28,0	1,10	3,5	0,14	29,5	1,16	17,0	0,669	11/16"
FQ93B-05-16	8	5/16"	05	M16X1,5	31,5	1,24	5,0	0,20	33,0	1,30	19,0	0,748	3/4"
FQ93B-06-18	10	3/8"	06	M18X1,5	30,5	1,20	5,0	0,20	33,5	1,32	22,0	0,866	7/8"
FQ93B-08-22	12	1/2"	08	M22X1,5	38,2	1,50	5,0	0,20	38,0	1,50	27,0	1,063	1.1/16"
FQ93B-10-26	16	5/8"	10	M26X1,5	54,0	2,13	6,0	0,24	52,5	2,07	32,0	1,260	1.1/4"

Two piece fittings - Universal series for wire braided and 4 spiral hydraulic hoses

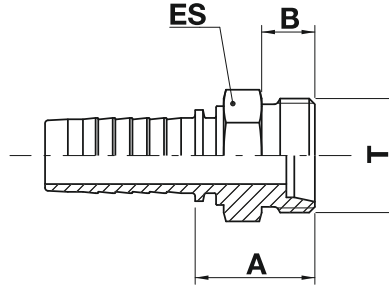
## ML10B


**Metric light male (24° cone seat)**

NO SKIVE / EXTERNAL SKIVE

ISO 8434-1 / DIN 3865

**Metrik erkek başlık L tipi**



code	ø hose			T	pipe	A		B		ES		
	dn	inch	size			mm	in	mm	in	mm	in	 in
ML10B-04-12	6	1/4"	04	M12X1,5	L6	22,5	0,89	10,0	0,39	14,0	0,551	9/16"
ML10B-04-14	6	1/4"	04	M14X1,5	L8	22,5	0,89	10,0	0,39	14,0	0,551	9/16"
ML10B-04-16	6	1/4"	04	M16X1,5	L10	24,5	0,96	11,0	0,43	17,0	0,669	11/16"
ML10B-04-18	6	1/4"	04	M18X1,5	L12	27,0	1,06	11,0	0,43	19,0	0,748	3/4"
ML10B-05-16	8	5/16"	05	M16X1,5	L10	24,5	0,96	11,0	0,43	17,0	0,669	11/16"
ML10B-05-18	8	5/16"	05	M18X1,5	L12	25,0	0,98	11,0	0,43	19,0	0,748	3/4"
ML10B-06-16	10	3/8"	06	M16X1,5	L10	24,5	0,96	11,0	0,43	17,0	0,669	11/16"
ML10B-06-18	10	3/8"	06	M18X1,5	L12	25,0	0,98	11,0	0,43	19,0	0,748	3/4"
ML10B-06-22	10	3/8"	06	M22X1,5	L15	26,0	1,02	12,0	0,47	22,0	0,866	7/8"
ML10B-08-18	12	1/2"	08	M18X1,5	L12	25,5	1,00	11,0	0,43	19,0	0,748	3/4"
ML10B-08-22	12	1/2"	08	M22X1,5	L15	26,5	1,04	12,0	0,47	22,0	0,866	7/8"
ML10B-08-26	12	1/2"	08	M26X1,5	L18	29,0	1,14	12,0	0,47	27,0	1,063	1.1/16"
ML10B-10-22	16	5/8"	10	M22X1,5	L15	26,5	1,04	12,0	0,47	22,0	0,866	7/8"
ML10B-10-26	16	5/8"	10	M26X1,5	L18	29,0	1,14	12,0	0,47	27,0	1,063	1.1/16"
ML10B-12-26	19	3/4"	12	M26X1,5	L18	29,5	1,16	12,0	0,47	27,0	1,063	1.1/16"
ML10B-12-30	19	3/4"	12	M30X2	L22	31,5	1,24	14,0	0,55	30,0	1,181	1.3/16"
ML10B-16-36	25	1"	16	M36X2	L28	34,0	1,34	14,0	0,55	36,0	1,417	1.7/16"
ML10B-20-45	31	1.1/4"	20	M45X2	L35	41,0	1,61	16,0	0,63	46,0	1,811	1.13/16"
ML10B-24-52	38	1.1/2"	24	M52X2	L42	40,4	1,59	16,0	0,63	55,0	2,165	2.3/16"

Two piece fittings - Universal series for wire braided and 4 spiral hydraulic hoses

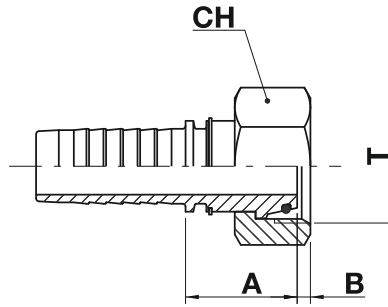
**FL13B** FL11B FL12B

**Metric light female swivel (24° cone seat)**

NO SKIVE / EXTERNAL SKIVE

ISO 8434-1 / DIN 3865

**Metrik düz dişi başlık L tipi**



code	ø hose			T	pipe	A		B		CH		
	dn	inch	size			mm	in	mm	in	mm	in	↻ in
FL13B-03-12	5	3/16"	03	M12X1,5	L6	19,5	0,77	2,0	0,08	14,0	0,551	9/16"
FL11B-04-12	6	1/4"	04	M12X1,5	L6	20,9	0,82	2,6	0,10	16,0	0,630	5/8"
FL13B-04-14	6	1/4"	04	M14X1,5	L8	25,0	0,98	1,5	0,06	17,0	0,669	11/16"
FL13B-04-16	6	1/4"	04	M16X1,5	L10	27,5	1,08	1,5	0,06	19,0	0,748	3/4"
FL13B-04-18	6	1/4"	04	M18X1,5	L12	26,0	1,02	1,5	0,06	22,0	0,866	7/8"
FL12B-05-14	8	5/16"	05	M14X1,5	L8	21,5	0,85	1,5	0,06	17,0	0,669	11/16"
FL13B-05-16	8	5/16"	05	M16X1,5	L10	27,5	1,08	1,5	0,06	19,0	0,748	3/4"
FL13B-05-18	8	5/16"	05	M18X1,5	L12	26,0	1,02	1,5	0,06	22,0	0,866	7/8"
FL12B-06-16	10	3/8"	06	M16X1,5	L10	23,0	0,91	3,5	0,14	19,0	0,748	3/4"
FL13B-06-18	10	3/8"	06	M18X1,5	L12	26,0	1,02	1,5	0,06	22,0	0,866	7/8"
FL13B-06-22	10	3/8"	06	M22X1,5	L15	28,5	1,12	2,5	0,01	27,0	1,063	1.1/16"
FL11B-08-18	12	1/2"	08	M18X1,5	L12	28,5	1,12	3,0	0,12	22,0	0,866	7/8"
FL13B-08-22	12	1/2"	08	M22X1,5	L15	28,5	1,12	2,5	0,01	27,0	1,063	1.1/16"
FL13B-08-26	12	1/2"	08	M26X1,5	L18	30,0	1,18	2,0	0,08	32,0	1,260	1.1/4"
FL13B-10-26	16	5/8"	10	M26X1,5	L18	29,0	1,14	2,0	0,08	32,0	1,260	1.1/4"
FL13B-10-27	16	5/8"	10	M27X1,5	L18	29,0	1,14	2,0	0,08	32,0	1,260	1.1/4"
FL13B-10-30	16	5/8"	10	M30X2	L22	29,4	1,16	3,5	0,14	36,0	1,417	1.7/16"
FL12B-12-26	19	3/4"	12	M26X1,5	L18	25,5	1,00	2,0	0,08	32,0	1,260	1.1/4"
FL13B-12-30	19	3/4"	12	M30X2	L22	29,5	1,16	3,5	0,14	36,0	1,417	1.7/16"



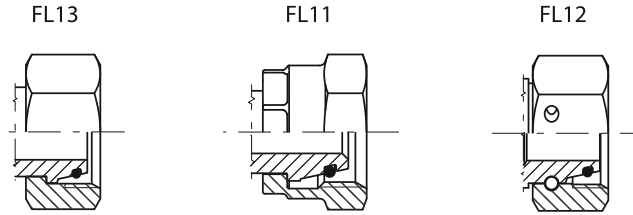
Two piece fittings - Universal series for wire braided and 4 spiral hydraulic hoses

**FL13B** FL11B FL12B

**Metrik düz dişi başlık L tipi**

code	ø hose			T	pipe	A		B		CH		
	dn	inch	size			mm	in	mm	in	mm	in	 in
FL13B-12-36	19	3/4"	12	M36x2	L28	30,5	1,20	3,5	0,14	41,0	1,614	1.5/8"
FL12B-16-30	25	1"	16	M30X2	L22	29,0	1,14	3,5	0,14	36,0	1,417	1.7/16"
FL13B-16-36	25	1"	16	M36X2	L28	32,0	1,26	3,5	0,14	41,0	1,614	1.5/8"
FL13B-16-45	25	1"	16	M45X2	L35	37,0	1,46	3,0	0,12	50,0	1,969	2"
FL12B-20-36	31	1.1/4"	20	M36X2	L28	36,0	1,42	4,5	0,18	41,0	1,614	1.5/8"
FL13B-20-45	31	1.1/4"	20	M45X2	L35	39,5	1,56	2,0	0,08	50,0	1,969	2"
FL12B-24-45	38	1.1/2"	24	M45X2	L35	38,0	1,50	3,0	0,12	50,0	1,969	2"
FL13B-24-52	38	1.1/2"	24	M52X2	L42	39,5	1,56	3,0	0,12	60,0	2,362	2.3/8"
FL12B-32-52	51	2"	32	M52X2	L42	46,0	1,81	4,0	0,16	60,0	2,362	2.3/8"

**Nut type**



Two piece fittings - Universal series for wire braided and 4 spiral hydraulic hoses

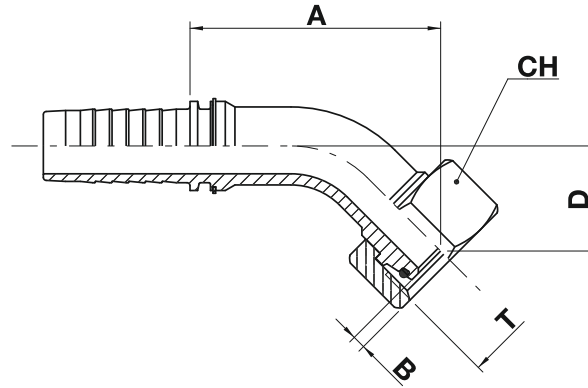
## FL43B

**Metric light female swivel - 45° elbow (24° cone seat)**

NO SKIVE / EXTERNAL SKIVE

ISO 8434-1 / DIN 3865

**Metrik 45° dişi başlık L tipi**



code	ø hose			T	pipe	A		B		D		CH		
	dn	inch	size			mm	in	mm	in	mm	in	mm	in	↻ in
FL41B-04-12	6	1/4"	04	M12X1,5	L6	39,0	1,54	2,6	0,10	14,8	0,58	16,0	0,630	5/8"
FL43B-04-14	6	1/4"	04	M14X1,5	L8	35,2	1,39	1,5	0,06	15,5	0,61	17,0	0,669	11/16"
FL43B-04-16	6	1/4"	04	M16X1,5	L10	36,3	1,43	1,5	0,06	16,6	0,65	19,0	0,748	3/4"
FL43B-04-18	6	1/4"	04	M18X1,5	L12	42,5	1,67	1,5	0,06	18,0	0,71	22,0	0,866	7/8"
FL43B-05-16	8	5/16"	05	M16X1,5	L10	39,0	1,54	1,5	0,06	17,1	0,67	19,0	0,748	3/4"
FL43B-05-18	8	5/16"	05	M18X1,5	L12	41,5	1,63	1,5	0,06	19,2	0,76	22,0	0,866	7/8"
FL42B-06-16	10	3/8"	06	M16X1,5	L10	44,6	1,76	3,5	0,14	21,7	0,85	19,0	0,748	3/4"
FL43B-06-18	10	3/8"	06	M18X1,5	L12	42,6	1,68	1,5	0,06	19,2	0,76	22,0	0,866	7/8"
FL43B-06-22	10	3/8"	06	M22X1,5	L15	45,0	1,77	2,5	0,10	22,1	0,87	27,0	1,063	1.1/16"
FL43B-08-22	12	1/2"	08	M22X1,5	L15	48,2	1,90	2,5	0,10	20,8	0,82	27,0	1,063	1.1/16"
FL42B-10-22	16	5/8"	10	M22X1,5	L15	64,2	2,52	2,5	0,10	27,2	1,07	27,0	1,063	1.1/16"
FL43B-10-26	16	5/8"	10	M26X1,5	L18	62,5	2,46	2,0	0,08	25,5	1,00	32,0	1,260	1.1/4"
FL43B-12-30	19	3/4"	12	M30X2	L22	67,5	2,66	3,5	0,14	28,3	1,11	36,0	1,417	1.7/16"
FL43B-16-36	25	1"	16	M36X2	L28	85,0	3,35	3,5	0,14	33,1	1,30	41,0	1,614	1.5/8"
FL43B-20-45	31	1.1/4"	20	M45X2	L35	102,5	4,04	2,0	0,08	41,7	1,64	50,0	1,969	2"
FL43B-24-52	38	1.1/2"	24	M52X2	L42	121,0	4,76	3,0	0,12	46,0	1,81	60,0	2,362	2.3/8"
FL42B-24-45	38	1.1/2"	24	M45X2	L35	117,5	4,62	3,0	0,12	42,4	1,66	50,0	1,969	2"

Two piece fittings - Universal series for wire braided and 4 spiral hydraulic hoses

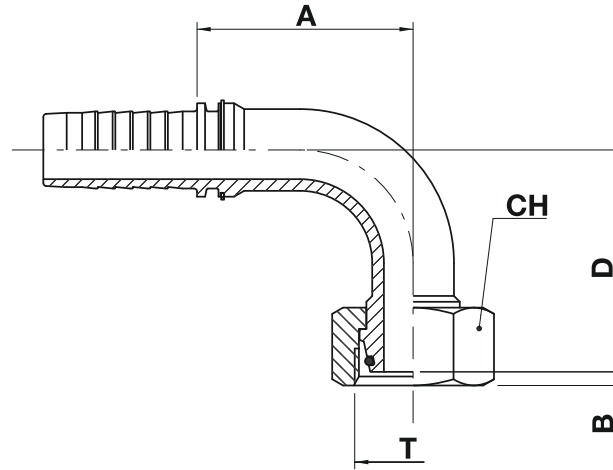
## FL93B

**Metric light female swivel - 90° elbow (24° cone seat)**

NO SKIVE / EXTERNAL SKIVE

ISO 8434-1 / DIN 3865


**Metrik 90° dişi başlık L tipi**



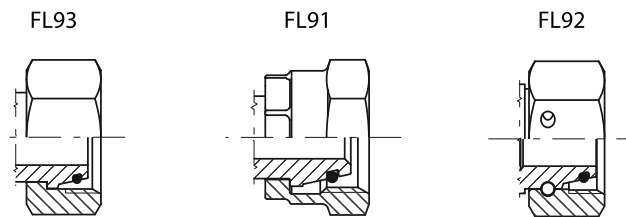
code	ø hose			T	pipe	A		B		D		CH		
	dn	inch	size			mm	in	mm	in	mm	in	mm	in	↻ in
FL91B-04-12	6	1/4"	04	M12X1,5	L6	30,7	1,21	2,6	0,10	30,0	1,18	16,0	0,630	5/8"
FL93B-04-14	6	1/4"	04	M14X1,5	L8	28,0	1,10	1,5	0,06	31,0	1,22	17,0	0,669	11/16"
FL93B-04-16	6	1/4"	04	M16X1,5	L10	28,2	1,11	1,5	0,06	32,5	1,28	19,0	0,748	3/4"
FL93B-04-18	6	1/4"	04	M18X1,5	L12	29,5	1,16	1,5	0,06	34,5	1,36	22,0	0,866	7/8"
FL92B-05-14	8	5/16"	05	M14X1,5	L8	30,5	1,20	1,5	0,06	34,0	1,34	17,0	0,669	11/16"
FL93B-05-16	8	5/16"	05	M16X1,5	L10	30,5	1,20	1,5	0,06	33,0	1,30	19,0	0,748	3/4"
FL93B-05-18	8	5/16"	05	M18X1,5	L12	36,0	1,42	1,5	0,06	36,0	1,42	22,0	0,866	7/8"
FL92B-06-16	10	3/8"	06	M16X1,5	L10	34,0	1,34	3,5	0,14	39,5	1,56	19,0	0,748	3/4"
FL93B-06-18	10	3/8"	06	M18X1,5	L12	30,5	1,20	1,5	0,06	36,0	1,42	22,0	0,866	7/8"
FL93B-06-22	10	3/8"	06	M22X1,5	L15	31,5	1,24	2,5	0,10	40,0	1,57	27,0	1,063	1.1/16"
FL93B-08-22	12	1/2"	08	M22X1,5	L15	38,2	1,50	2,5	0,10	40,0	1,57	27,0	1,063	1.1/16"
FL93B-08-26	12	1/2"	08	M26X1,5	L18	39,0	1,53	2,0	0,08	49,0	1,93	32,0	1,260	1.1/4"
FL92B-10-22	16	5/8"	10	M22X1,5	L15	54,0	2,13	2,5	0,10	55,5	2,19	27,0	1,063	1.1/16"
FL93B-10-26	16	5/8"	10	M26X1,5	L18	54,0	2,13	2,0	0,08	53,0	2,09	32,0	1,260	1.1/4"
FL93B-10-27	16	5/8"	10	M27X1,5	L18	54,0	2,13	2,0	0,08	53,0	2,09	32,0	1,260	1.1/4"
FL93B-12-30	19	3/4"	12	M30X2	L22	55,5	2,19	3,5	0,14	57,0	2,24	36,0	1,417	1.7/16"
FL92B-16-30	25	1"	16	M30X2	L22	62,0	2,44	3,5	0,14	58,5	2,30	36,0	1,417	1.7/16"
FL93B-16-36	25	1"	16	M36X2	L28	74,0	2,91	3,5	0,14	69,0	2,72	41,0	1,614	1.5/8"
FL93B-16-45	25	1"	16	M45X2	L35	79,5	3,13	3,0	0,12	76,0	2,99	50,0	1,969	2"

Two piece fittings - Universal series for wire braided and 4 spiral hydraulic hoses

**FL93B**

code	ø hose			T	pipe	A		B		D		CH		
	dn	inch	size			mm	in	mm	in	mm	in	mm	in	 in
FL92B-20-36	31	1.1/4"	20	M36X2	L28	83,0	3,27	4,5	0,18	72,0	2,83	41,0	1,614	1.5/8"
FL93B-20-45	31	1.1/4"	20	M45X2	L35	85,5	3,37	2,0	0,08	83,0	3,27	50,0	1,969	2"
FL93B-20-52	31	1.1/4"	20	M52X2	L42	85,5	3,37	4,0	0,16	88,0	3,46	60,0	2,362	2.3/8"
FL92B-24-45	38	1.1/2"	24	M45X2	L35	89,6	3,53	3,0	0,12	84,0	3,30	50,0	1,969	2"
FL93B-24-52	38	1.1/2"	24	M52X2	L42	103,0	4,05	3,0	0,12	95,5	3,76	60,0	2,362	2.3/8"

**Nut type**



Two piece fittings - Universal series for wire braided and 4 spiral hydraulic hoses

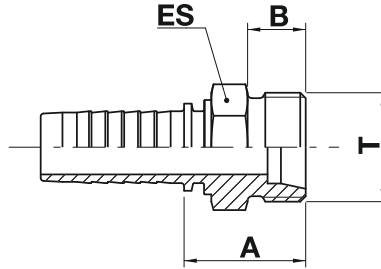
## MS10B

**Metric heavy male (24° cone seat)**

NO SKIVE / EXTERNAL SKIVE

ISO 8434-1 / DIN 3865

**Metrik erkek başlık S tipi**



code	ø hose			T	pipe	A		B		ES		
	dn	inch	size			mm	in	mm	in	mm	in	↻ in
MS10B-04-14	6	1/4"	04	M14X1,5	S6	24,5	0,96	12,0	0,47	14,0	0,551	9/16"
MS10B-04-16	6	1/4"	04	M16X1,5	S8	26,0	1,02	12,0	0,47	17,0	0,669	11/16"
MS10B-04-18	6	1/4"	04	M18X1,5	S10	26,0	1,02	12,0	0,47	19,0	0,748	3/4"
MS10B-04-20	6	1/4"	04	M20X1,5	S12	26,0	1,02	12,0	0,47	22,0	0,866	7/8"
MS10B-05-18	8	5/16"	05	M18X1,5	S10	26,0	1,02	12,0	0,47	19,0	0,748	3/4"
MS10B-05-20	8	5/16"	05	M20X1,5	S12	26,0	1,02	12,0	0,47	22,0	0,866	7/8"
MS10B-05-22	8	5/16"	05	M22X1,5	S14	28,0	1,10	14,0	0,55	22,0	0,866	7/8"
MS10B-06-18	10	3/8"	06	M18X1,5	S10	26,0	1,02	12,0	0,47	19,0	0,748	3/4"
MS10B-06-20	10	3/8"	06	M20X1,5	S12	26,0	1,02	12,0	0,47	22,0	0,866	7/8"
MS10B-06-22	10	3/8"	06	M22X1,5	S14	28,0	1,10	14,0	0,55	22,0	0,866	7/8"
MS10B-06-24	10	3/8"	06	M24X1,5	S16	28,0	1,10	14,0	0,55	24,0	0,945	15/16"
MS10B-08-22	12	1/2"	08	M22X1,5	S14	29,5	1,16	14,0	0,55	22,0	0,866	7/8"
MS10B-08-24	12	1/2"	08	M24X1,5	S16	28,5	1,12	14,0	0,55	24,0	0,945	15/16"
MS10B-10-30	16	5/8"	10	M30X2	S20	33,0	1,30	16,0	0,63	30,0	1,181	1.3/16"
MS10B-12-30	19	3/4"	12	M30X2	S20	33,5	1,32	16,0	0,63	30,0	1,181	1.3/16"
MS10B-12-36	19	3/4"	12	M36X2	S25	36,5	1,44	18,0	0,71	36,0	1,417	1.7/16"
MS10B-16-36	25	1"	16	M36X2	S25	38,0	1,50	18,0	0,71	36,0	1,417	1.7/16"
MS10B-16-42	25	1"	16	M42X2	S30	41,0	1,61	20,0	0,79	46,0	1,811	1.13/16"
MS10B-20-52	31	1.1/4"	20	M52X2	S38	50,0	1,97	22,0	0,87	55,0	2,165	2.3/16"
MS10B-24-52	38	1.1/2"	24	M52X2	S38	50,0	1,97	22,0	0,87	55,0	2,165	2.3/16"

Two piece fittings - Universal series for wire braided and 4 spiral hydraulic hoses

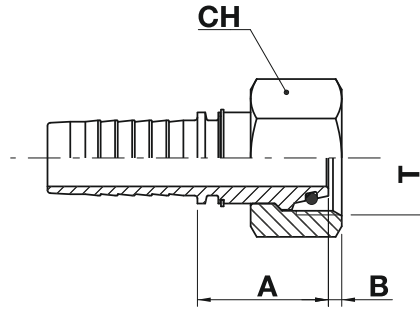
## FS13B


**Metric heavy female swivel (24° cone seat)**

NO SKIVE / EXTERNAL SKIVE

ISO 8434-1 / DIN 3865

**Metrik düz dişi başlık S tipi**



code	ø hose			T	pipe	A		B		CH		
	dn	inch	size			mm	in	mm	in	mm	in	 in
FS13B-04-14	6	1/4"	04	M14X1,5	S6	22,0	0,87	2,5	0,10	17,0	0,669	11/16"
FS13B-04-16	6	1/4"	04	M16X1,5	S8	26,5	1,04	2,5	0,10	19,0	0,748	3/4"
FS13B-04-18	6	1/4"	04	M18X1,5	S10	33,5	1,32	2,0	0,08	22,0	0,866	7/8"
FS13B-05-18	8	5/16"	05	M18X1,5	S10	24,0	0,94	2,0	0,08	22,0	0,866	7/8"
FS13B-05-20	8	5/16"	05	M20X1,5	S12	26,5	1,04	2,0	0,08	24,0	0,945	15/16"
FS12B-06-16	10	3/8"	06	M16X1,5	S8	24,0	0,94	2,5	0,10	19,0	0,748	3/4"
FS13B-06-18	10	3/8"	06	M18X1,5	S10	24,0	0,94	2,0	0,08	22,0	0,866	7/8"
FS13B-06-20	10	3/8"	06	M20X1,5	S12	26,5	1,04	2,0	0,08	24,0	0,945	15/16"
FS13B-06-22	10	3/8"	06	M22X1,5	S14	29,5	1,16	4,0	0,16	27,0	1,063	1.1/16"
FS13B-06-24	10	3/8"	06	M24X1,5	S16	32,5	1,28	3,0	0,12	30,0	1,181	1.3/16"
FS13B-08-24	12	1/2"	08	M24X1,5	S16	33,0	1,30	3,0	0,12	30,0	1,181	1.3/16"
FS13B-08-30	12	1/2"	08	M30X2	S20	36,0	1,42	3,5	0,14	36,0	1,417	1.7/16"
FS12B-10-24	16	5/8"	10	M24X1,5	S16	27,2	1,07	3,0	0,12	30,0	1,181	1.3/16"
FS13B-10-30	16	5/8"	10	M30X2	S20	34,0	1,34	3,5	0,14	36,0	1,417	1.7/16"
FS12B-12-24	19	3/4"	12	M24X1,5	S16	27,7	1,09	3,0	0,12	30,0	1,181	1.3/16"
FS13B-12-30	19	3/4"	12	M30X2	S20	34,5	1,36	3,5	0,14	36,0	1,417	1.7/16"
FS13B-12-36	19	3/4"	12	M36X2	S25	39,5	1,56	3,0	0,12	46,0	1,811	1.13/16"
FS13B-16-36	25	1"	16	M36X2	S25	42,0	1,65	3,0	0,12	46,0	1,811	1.13/16"
FS13B-16-42	25	1"	16	M42X2	S30	43,0	1,69	6,0	0,24	50,0	1,969	2"



Two piece fittings - Universal series for wire braided and 4 spiral hydraulic hoses

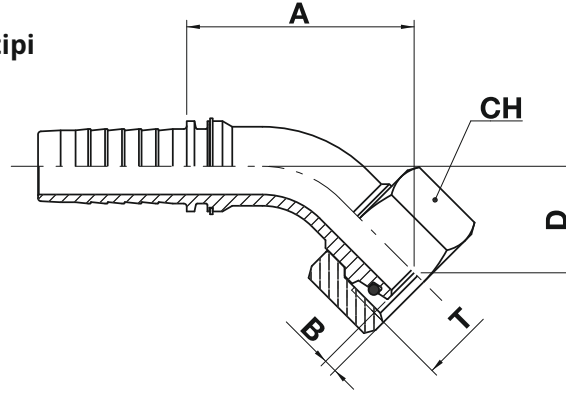
**FS43B** FS42B

**Metric heavy female swivel - 45° elbow (24° cone seat)**

NO SKIVE / EXTERNAL SKIVE

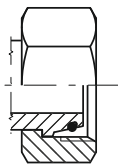
ISO 8434-1 / DIN 3865

**Metrik 45° dişi başlık S tipi**

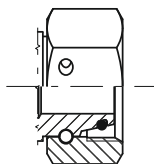


code	ø hose			T	pipe	A		B		D		CH		
	dn	inch	size			mm	in	mm	in	mm	in	mm	in	in
FS43B-04-14	6	1/4"	04	M14X1,5	S6	35,6	1,40	2,5	0,10	16,0	0,63	17,0	0,669	11/16"
FS43B-04-16	6	1/4"	04	M16X1,5	S8	36,3	1,43	2,5	0,10	16,6	0,65	19,0	0,748	3/4"
FS43B-04-18	6	1/4"	04	M18X1,5	S10	37,7	1,48	2,0	0,08	18,0	0,71	22,0	0,866	7/8"
FS43B-05-20	8	5/16"	05	M20X1,5	S12	41,0	1,61	2,0	0,08	19,2	0,76	24,0	0,945	15/16"
FS43B-06-18	10	3/8"	06	M18X1,5	S10	42,2	1,66	1,5	0,06	19,2	0,76	22,0	0,866	7/8"
FS43B-06-20	10	3/8"	06	M20X1,5	S12	42,0	1,65	2,0	0,08	19,2	0,76	24,0	0,945	15/16"
FS43B-06-22	10	3/8"	06	M22X1,5	S14	45,0	1,77	4,0	0,16	22,0	0,87	27,0	1,063	1.1/16"
FS43B-08-24	12	1/2"	08	M24X1,5	S16	50,0	1,97	3,0	0,12	22,6	0,89	30,0	1,181	1.3/16"
FS42B-10-24	16	5/8"	10	M24X1,5	S16	64,5	2,54	3,0	0,12	27,6	1,09	30,0	1,181	1.3/16"
FS43B-10-30	16	5/8"	10	M30X2	S20	64,0	2,52	3,5	0,14	26,9	1,06	36,0	1,417	1.7/16"
FS42B-12-24	19	3/4"	12	M24X1,5	S16	74,0	2,91	3,0	0,12	28,6	1,13	30,0	1,181	1.3/16"
FS43B-12-30	19	3/4"	12	M30X2	S20	60,4	2,38	3,5	0,14	28,3	1,11	36,0	1,417	1.7/16"
FS43B-12-36	19	3/4"	12	M36X2	S25	68,9	2,71	3,0	0,12	30,4	1,20	46,0	1,811	1.13/16"
FS43B-16-36	25	1"	16	M36X2	S25	87,0	3,43	3,0	0,12	34,8	1,37	46,0	1,811	1.13/16"
FS43B-16-42	25	1"	16	M42X2	S30	89,0	3,50	6,0	0,24	37,3	1,47	50,0	1,969	2"
FS42B-20-42	31	1.1/4"	20	M42X2	S30	102,5	4,04	6,0	0,24	41,7	1,64	50,0	1,969	2"
FS43B-20-52	31	1.1/4"	20	M52X2	S38	121,3	4,78	6,5	0,26	45,6	1,80	60,0	2,362	2.3/8"
FS43B-24-52	38	1.1/2"	24	M52X2	S38	121,0	4,76	6,5	0,26	50,2	1,98	60,0	2,362	2.3/8"

FS43



FS42



Two piece fittings - Universal series for wire braided and 4 spiral hydraulic hoses

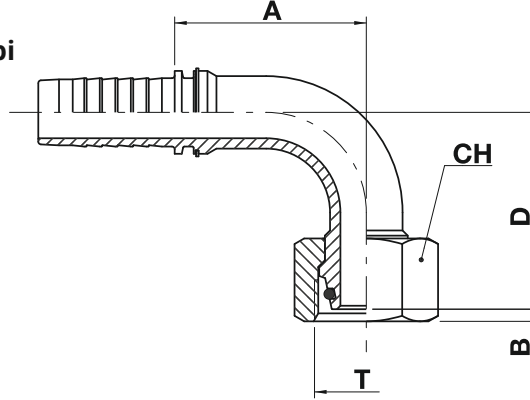
## FS93B

### Metric heavy female swivel - 90° elbow (24° cone seat)

NO SKIVE / EXTERNAL SKIVE

ISO 8434-1 / DIN 3865

### Metrik 90° diři bařlık S tipi

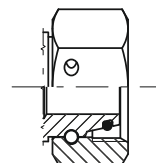
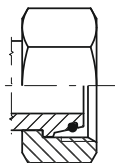


code	ø hose			T	pipe	A		B		D		CH		
	dn	inch	size			mm	in	mm	in	mm	in	mm	in	in
FS93B-04-14	6	1/4"	04	M14X1,5	S6	28,0	1,10	2,5	0,10	31,8	1,25	17,0	0,669	11/16"
FS93B-04-16	6	1/4"	04	M16X1,5	S8	28,2	1,11	2,5	0,10	32,5	1,28	19,0	0,748	3/4"
FS93B-04-18	6	1/4"	04	M18X1,5	S10	28,2	1,11	2,0	0,08	34,5	1,36	22,0	0,866	7/8"
FS93B-05-20	8	5/16"	05	M20X1,5	S12	30,5	1,20	2,0	0,08	36,0	1,42	24,0	0,945	15/16"
FS92B-06-18	10	3/8"	06	M18X1,5	S10	30,5	1,20	2,0	0,08	36,0	1,42	22,0	0,866	7/8"
FS93B-06-20	10	3/8"	06	M20X1,5	S12	30,5	1,20	2,0	0,08	36,0	1,42	24,0	0,945	15/16"
FS93B-06-22	10	3/8"	06	M22X1,5	S14	31,5	1,24	4,0	0,16	40,0	1,57	27,0	1,063	1.1/16"
FS93B-08-24	12	1/2"	08	M24X1,5	S16	38,2	1,50	3,0	0,12	42,5	1,67	30,0	1,181	1.3/16"
FS93B-10-30	16	5/8"	10	M30X2	S20	54,0	2,13	3,5	0,14	55,0	2,17	36,0	1,417	1.7/16"
FS93B-10-36	16	5/8"	10	M36X2	S25	56,0	2,20	3,0	0,12	60,0	2,36	46,0	1,811	1.13/16"
FS92B-12-24	19	3/4"	12	M24X1,5	S16	56,0	2,20	3,0	0,12	57,5	2,26	30,0	1,181	1.3/16"
FS93B-12-30	19	3/4"	12	M30X2	S20	55,5	2,19	3,5	0,14	57,0	2,24	36,0	1,417	1.7/16"
FS93B-12-36	19	3/4"	12	M36X2	S25	55,5	2,19	3,0	0,12	60,0	2,36	46,0	1,811	1.13/16"
FS93B-16-36	25	1"	16	M36X2	S25	74,0	2,91	3,0	0,12	71,5	2,81	46,0	1,811	1.13/16"
FS93B-16-42	25	1"	16	M42X2	S30	74,0	2,91	6,0	0,24	75,0	2,95	50,0	1,969	2"
FS92B-20-42	31	1.1/4"	20	M42X2	S30	85,5	3,37	6,0	0,24	83,0	3,27	50,0	1,969	2"
FS93B-20-52	31	1.1/4"	20	M52X2	S38	102,0	4,02	6,5	0,26	95,6	3,76	60,0	2,362	2.3/8"
FS93B-24-52	38	1.1/2"	24	M52X2	S38	103,0	4,06	6,5	0,26	101,5	4,00	60,0	2,362	2.3/8"

### Nut type

FS93

FS92



Two piece fittings - Universal series for wire braided and 4 spiral hydraulic hoses

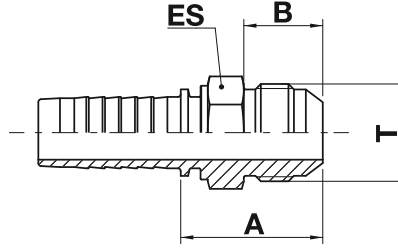
**MJ10V** FS42B

**JIC 37° male**

NO SKIVE / EXTERNAL SKIVE

ISO 8434-2 / SAE J514

**JIC erkek başlık**



code	ø hose			T	A		B		ES		
	dn	inch	size		mm	in	mm	in	mm	in	↗ in
MJ10B-03-04	5	3/16"	03	7/16"-20	25,8	1,02	14,0	0,55	14,0	0,551	9/16"
MJ10B-04-04	6	1/4"	04	7/16"-20	26,5	1,04	14,0	0,55	14,0	0,551	9/16"
MJ10B-04-05	6	1/4"	04	1/2"-20	26,5	1,04	14,0	0,55	14,0	0,551	9/16"
MJ10B-04-06	6	1/4"	04	9/16"-18	27,5	1,08	14,0	0,55	17,0	0,669	11/16"
MJ10B-05-05	8	5/16"	05	1/2"-20	26,5	1,04	14,0	0,55	14,0	0,551	9/16"
MJ10B-05-06	8	5/16"	05	9/16"-18	27,5	1,08	14,1	0,56	17,0	0,669	11/16"
MJ10B-06-06	10	3/8"	06	9/16"-18	27,5	1,08	14,1	0,56	17,0	0,669	11/16"
MJ10B-06-08	10	3/8"	06	3/4"-16	30,2	1,19	16,7	0,66	19,0	0,748	3/4"
MJ10B-06-10	10	3/8"	06	7/8"-14	34,8	1,37	19,3	0,76	24,0	0,945	15/16"
MJ10B-08-06	12	1/2"	08	9/16"-18	28,1	1,11	14,1	0,56	19,0	0,748	3/4"
MJ10B-08-08	12	1/2"	08	3/4"-16	30,7	1,21	16,7	0,66	19,0	0,748	3/4"
MJ10B-08-10	12	1/2"	08	7/8"-14	35,0	1,38	19,3	0,76	24,0	0,945	15/16"
MJ10B-08-12	12	1/2"	08	1.1/16"-12	39,0	1,54	21,9	0,86	27,0	1,063	1.1/16"
MJ10B-10-08	16	5/8"	10	3/4"-16	33,5	1,32	16,7	0,66	24,0	0,945	15/16"
MJ10B-10-10	16	5/8"	10	7/8"-14	35,0	1,38	19,3	0,76	24,0	0,945	15/16"
MJ10B-10-12	16	5/8"	10	1.1/16"-12	39,0	1,54	21,9	0,86	27,0	1,063	1.1/16"
MJ10B-12-10	19	3/4"	12	7/8"-14	36,5	1,44	19,3	0,76	27,0	1,063	1.1/16"
MJ10B-12-12	19	3/4"	12	1.1/16"-12	39,4	1,55	21,9	0,86	27,0	1,063	1.1/16"
MJ10B-12-14	19	3/4"	12	1.3/16"-12	40,0	1,57	22,6	0,89	32,0	1,260	1.1/4"
MJ10B-12-16	19	3/4"	12	1.5/16"-12	45,5	1,79	23,1	0,91	36,0	1,417	1.7/16"
MJ10B-16-16	25	1"	16	1.5/16"-12	47,1	1,85	23,1	0,91	36,0	1,417	1.7/16"
MJ10B-16-20	25	1"	16	1.5/8"-12	58,5	2,30	24,3	0,96	46,0	1,811	1.13/16"
MJ10B-20-20	31	1.1/4"	20	1.5/8"-12	62,8	2,47	24,3	0,96	46,0	1,811	1.13/16"
MJ10B-24-24	38	1.1/2"	24	1.7/8"-12	66,0	2,60	27,5	1,08	50,0	1,969	2"
MJ10B-32-32	51	2"	32	2.1/2"-12	86,5	3,40	33,9	1,33	65,0	2,559	2.9/16"

Two piece fittings - Universal series for wire braided and 4 spiral hydraulic hoses

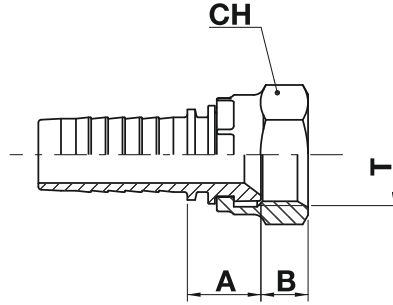
**FJ11B FJ13B FJ12B**

**JIC 37° female swivel**

ISO 8434-2 / SAE J514

**JIC dişi başlık**

NO SKIVE / EXTERNAL SKIVE



code	ø hose			T	A		B		CH		
	dn	inch	size		mm	in	mm	in	mm	in	↻ in
FJ11B-04-04	6	1/4"	04	7/16"-20	14,5	0,57	9,7	0,38	14,0	0,551	9/16"
FJ11B-04-05	6	1/4"	04	1/2"-20	15,5	0,61	9,5	0,37	17,0	0,669	11/16"
FJ13B-04-06	6	1/4"	04	9/16"-18	15,5	0,61	9,5	0,37	19,0	0,748	3/4"
FJ13B-04-08	6	1/4"	04	3/4"-16	18,5	0,73	10,7	0,42	22,0	0,866	7/8"
FJ11B-05-05	8	5/16"	05	1/2"-20	15,5	0,61	9,5	0,37	17,0	0,669	11/16"
FJ11B-05-06	8	5/16"	05	9/16"-18	17,0	0,67	9,5	0,37	19,0	0,748	3/4"
FJ11B-06-06	10	3/8"	06	9/16"-18	17,0	0,67	9,5	0,37	19,0	0,748	3/4"
FJ13B-06-08	10	3/8"	06	3/4"-16	18,5	0,73	10,7	0,42	22,0	0,866	7/8"
FJ11B-08-08	12	1/2"	08	3/4"-16	18,5	0,73	10,7	0,42	22,0	0,866	7/8"
FJ13B-08-10	12	1/2"	08	7/8"-14	20,5	0,81	12,5	0,49	27,0	1,063	1.1/16"
FJ11B-08-12	12	1/2"	08	1.1/16"-12	23,0	0,91	14,3	0,56	32,0	1,260	1.1/4"
FJ11B-10-10	16	5/8"	10	7/8"-14	21,0	0,83	12,7	0,50	27,0	1,063	1.1/16"
FJ11B-10-12	16	5/8"	10	1.1/16"-12	22,2	0,87	14,3	0,56	32,0	1,260	1.1/4"
FJ11B-12-12	19	3/4"	12	1.1/16"-12	21,0	0,83	13,8	0,54	32,0	1,260	1.1/4"
FJ11B-12-16	19	3/4"	12	1.5/16"-12	28,5	1,12	15,1	0,59	38,0	1,496	1.1/2"
FJ11B-16-16	25	1"	16	1.5/16"-12	26,5	1,04	15,1	0,59	38,0	1,496	1.1/2"
FJ12B-16-20	25	1"	16	1.5/8"-12	30,0	1,18	16,0	0,63	50,0	1,969	2"
FJ11B-20-16	31	1.1/4"	20	1.5/16"-12	29,5	1,16	15,1	0,59	38,0	1,496	1.1/2"
FJ12B-20-20	31	1.1/4"	20	1.5/8"-12	29,0	1,14	16,0	0,63	50,0	1,969	2"
FJ12B-20-24	31	1.1/4"	20	1.7/8"-12	31,4	1,24	18,5	0,73	55,0	2,165	2.3/16"
FJ12B-24-24	38	1.1/2"	24	1.7/8"-12	31,4	1,24	18,5	0,73	55,0	2,165	2.3/16"
FJ12B-32-32	51	2"	32	2.1/2"-12	38,0	1,50	24,0	0,94	75,0	2,953	-

Two piece fittings - Universal series for wire braided and 4 spiral hydraulic hoses

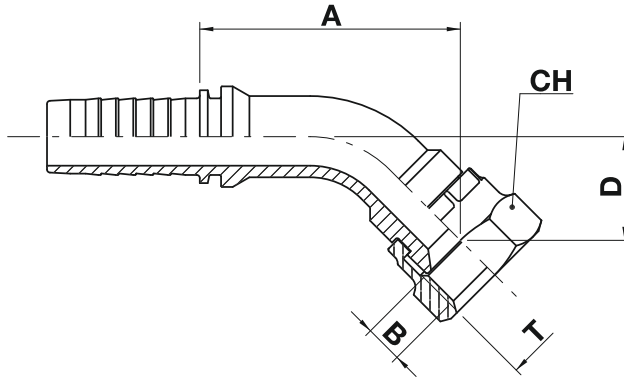
**FJ41B** FJ46B FJ43B FJ42B

**JIC 37° female swivel - 45° elbow**

NO SKIVE / EXTERNAL SKIVE

ISO 8434-2 / SAE J514

**JIC 45° dişi başlık**



code	ø hose			T	A		B		D		CH		
	dn	inch	size		mm	in	mm	in	mm	in	mm	in	↻ in
FJ41B-03-04	5	3/16"	03	7/16"-20	35,3	1,39	8,7	0,34	14,1	0,55	14,0	0,551	9/16"
FJ41B-04-04	6	1/4"	04	7/16"-20	32,0	1,26	8,7	0,34	11,1	0,44	14,0	0,551	9/16"
FJ41B-04-05	6	1/4"	04	1/2"-20	34,5	1,36	9,5	0,37	14,8	0,58	17,0	0,669	11/16"
FJ43B-04-06	6	1/4"	04	9/16"-18	33,1	1,30	9,5	0,37	13,4	0,53	19,0	0,748	3/4"
FJ46B-04-06	6	1/4"	04	9/16"-18	33,1	1,30	9,5	0,37	13,4	0,53	17,46	0,687	11/16"
FJ41B-05-05	8	5/16"	05	1/2"-20	38,5	1,51	9,5	0,37	14,8	0,59	17,0	0,669	11/16"
FJ41B-05-06	8	5/16"	05	9/16"-18	30,9	1,22	9,5	0,37	12,1	0,48	19,0	0,748	3/4"
FJ46B-05-06	8	5/16"	05	9/16"-18	30,9	1,22	9,5	0,37	12,1	0,48	17,46	0,687	11/16"
FJ41B-06-05	10	3/8"	06	1/2"-20	38,5	1,51	9,5	0,37	14,8	0,59	17,0	0,669	11/16"
FJ41B-06-06	10	3/8"	06	9/16"-18	33,9	1,33	9,5	0,37	12,1	0,48	19,0	0,748	3/4"
FJ46B-06-06	10	3/8"	06	9/16"-18	33,9	1,33	9,5	0,37	12,1	0,48	17,46	0,687	11/16"
FJ43B-06-08	10	3/8"	06	3/4"-16	42,5	1,67	10,7	0,42	15,0	0,59	22,0	0,866	7/8"
FJ43B-06-10	10	3/8"	06	7/8"-14	50,5	1,99	12,5	0,49	19,4	0,76	27,0	1,063	1.1/16"
FJ41B-08-08	12	1/2"	08	3/4"-16	40,7	1,60	10,7	0,42	13,8	0,54	22,0	0,866	7/8"
FJ43B-08-10	12	1/2"	08	7/8"-14	44,0	1,73	12,5	0,49	16,0	0,63	27,0	1,063	1.1/16"
FJ41B-08-12	12	1/2"	08	1.1/16"-12	60,5	2,38	14,3	0,56	21,0	0,83	32,0	1,260	1.1/4"
FJ41B-10-10	16	5/8"	10	7/8"-14	54,0	2,13	12,7	0,50	16,0	0,63	27,0	1,063	1.1/16"
FJ41B-10-12	16	5/8"	10	1.1/16"-12	60,5	2,38	14,3	0,56	21,0	0,83	32,0	1,260	1.1/4"
FJ41B-12-12	19	3/4"	12	1.1/16"-12	64,5	2,54	14,3	0,56	21,0	0,83	32,0	1,260	1.1/4"

Two piece fittings - Universal series for wire braided and 4 spiral hydraulic hoses

**FJ41B** FJ46B FJ43B FJ42B

**JIC 37° female swivel**

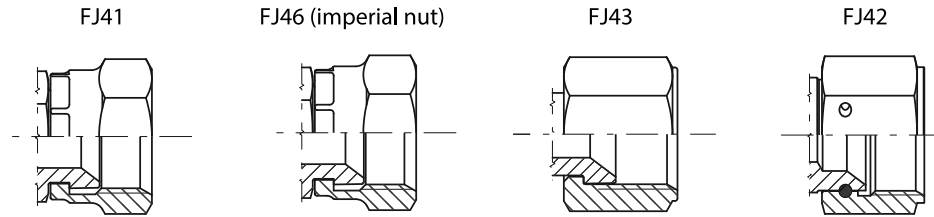
NO SKIVE / EXTERNAL SKIVE

ISO 8434-2 / SAE J514

**JIC 45° dişi başlık**

code	ø hose			T	A		B		D		CH		
	dn	inch	size		mm	in	mm	in	mm	in	mm	in	↻ in
FJ41B-12-16	19	3/4"	12	1.5/16"-12	71,5	2,81	15,1	0,61	31,8	1,25	38,0	1,496	1.1/2"
FJ41B-16-16	25	1"	16	1.5/16"-12	86,0	3,38	15,1	0,61	34,5	1,35	38,0	1,496	1.1/2"
FJ41B-20-16	31	1.1/4"	20	1.5/16"-12	97,0	3,81	15,1	0,61	34,5	1,35	38,0	1,496	1.1/2"
FJ42B-20-20	31	1.1/4"	20	1.5/8"-12	97,0	3,82	16,0	0,63	37,5	1,48	50,0	1,969	2"
FJ42B-24-24	38	1.1/2"	24	1.7/8"-12	119,0	4,69	18,5	0,73	49,2	1,94	55,0	2,165	2.3/16"
FJ42B-32-32	51	2"	32	2.1/2"-12	152,6	6,01	24,0	0,94	68,8	2,71	75,0	2,953	-

**Nut type**





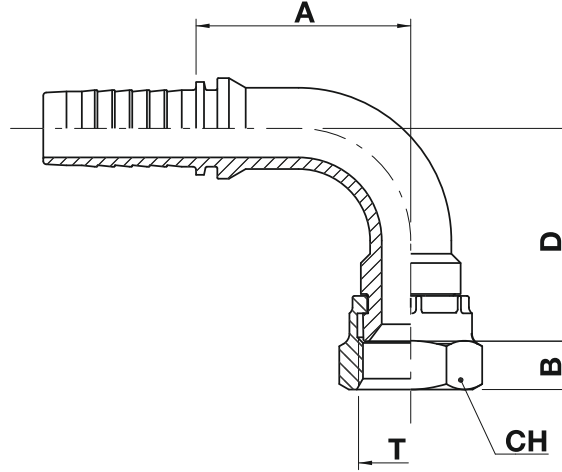
Two piece fittings - Universal series for wire braided and 4 spiral hydraulic hoses

**FJ91B** FJ96B FJ93B FJ92B

**JIC 37° female swivel - 90° elbow**

ISO 8434-2 / SAE J514

**JIC 90° dışı başlık**



code	ø hose			T	A		B		D		CH		
	dn	inch	size		mm	in	mm	in	mm	in	mm	in	↗ in
FJ91B-03-04	5	3/16"	03	7/16"-20	26,5	1,04	8,7	0,34	21,0	0,83	14,0	0,551	9/16"
FJ91B-04-04	6	1/4"	04	7/16"-20	27,0	1,06	8,7	0,34	21,0	0,83	14,0	0,551	9/16"
FJ91B-04-05	6	1/4"	04	1/2"-20	30,8	1,21	9,5	0,37	30,0	1,18	17,0	0,669	11/16"
FJ96B-04-05	6	1/4"	04	1/2"-20	30,8	1,21	9,5	0,37	30,0	1,18	17,46	0,687	11/16"
FJ91B-04-06	6	1/4"	04	9/16"-18	28,5	1,12	9,5	0,37	23,0	0,91	19,0	0,748	3/4"
FJ93B-04-06	6	1/4"	04	9/16"-18	28,5	1,12	9,5	0,37	28,0	1,10	19,0	0,748	3/4"
FJ96B-04-06	6	1/4"	04	9/16"-18	28,5	1,12	9,5	0,37	23,0	0,91	17,46	0,687	11/16"
FJ91B-05-05	8	5/16"	05	1/2"-20	32,8	1,26	9,5	0,37	30,0	1,18	17,0	0,669	11/16"
FJ91B-05-06	8	5/16"	05	9/16"-18	26,8	1,06	9,5	0,37	23,0	0,91	19,0	0,748	3/4"
FJ96B-05-06	8	5/16"	05	9/16"-18	26,8	1,06	9,5	0,37	23,0	0,91	17,46	0,687	11/16"
FJ91B-06-05	10	3/8"	06	1/2"-20	33,0	1,26	9,5	0,37	30,0	1,18	17,0	0,669	11/16"
FJ91B-06-06	10	3/8"	06	9/16"-18	27,8	1,09	9,5	0,37	23,0	0,91	19,0	0,748	3/4"
FJ96B-06-06	10	3/8"	06	9/16"-18	27,8	1,09	9,5	0,37	23,0	0,91	17,46	0,687	11/16"
FJ93B-06-08	10	3/8"	06	3/4"-16	35,0	1,38	10,7	0,42	30,0	1,18	22,0	0,866	7/8"
FJ93B-06-10	10	3/8"	06	7/8"-14	37,1	1,46	12,5	0,49	38,0	1,50	27,0	1,063	1.1/16"
FJ91B-08-06	12	1/2"	08	9/16"-18	33,5	1,32	9,5	0,37	23,0	0,91	19,0	0,748	3/4"
FJ96B-08-06	12	1/2"	08	9/16"-18	33,5	1,32	9,5	0,37	23,0	0,91	17,46	0,687	11/16"
FJ91B-08-08	12	1/2"	08	3/4"-16	39,5	1,56	10,7	0,42	30,0	1,18	22,0	0,866	7/8"
FJ93B-08-10	12	1/2"	08	7/8"-14	44,0	1,73	12,5	0,49	32,0	1,26	27,0	1,063	1.1/16"

Two piece fittings - Universal series for wire braided and 4 spiral hydraulic hoses

**FJ91B** FJ96B FJ93B FJ92B

**JIC 37° female swivel - 90° elbow**

ISO 8434-2 / SAE J514

**JIC 90° dişi başlık**

code	ø hose			T	A		B		D		CH		
	dn	inch	size		mm	in	mm	in	mm	in	mm	in	↻ in
FJ91B-08-12	12	1/2"	08	1.1/16"-12	44,0	1,73	14,3	0,56	48,0	1,89	32,0	1,260	1.1/4"
FJ91B-10-10	16	5/8"	10	7/8"-14	48,5	1,91	12,5	0,49	32,0	1,26	27,0	1,063	1.1/16"
FJ91B-10-12	16	5/8"	10	1.1/16"-12	56,0	2,20	14,3	0,56	48,0	1,89	32,0	1,260	1.1/4"
FJ91B-12-12	19	3/4"	12	1.1/16"-12	61,0	2,40	14,3	0,56	48,0	1,89	32,0	1,260	1.1/4"
FJ91B-12-16	19	3/4"	12	1.5/16"-12	55,5	2,19	15,1	0,61	62,0	2,44	38,0	1,496	1.1/2"
FJ91B-16-16	25	1"	16	1.5/16"-12	75,5	2,97	15,1	0,61	71,0	2,80	38,0	1,496	1.1/2"
FJ92B-16-20	25	1"	16	1.5/8"-12	79,5	3,13	16,0	0,63	79,5	3,13	50,0	1,969	2"
FJ91B-20-16	31	1.1/4"	20	1.5/16"-12	86,0	3,38	15,1	0,61	71,0	2,80	38,0	1,496	1.1/2"
FJ92B-20-20	31	1.1/4"	20	1.5/8"-12	85,5	3,37	16,0	0,63	77,0	3,03	50,0	1,969	2"
FJ92B-20-24	31	1.1/4"	20	1.7/8"-12	85,5	3,37	18,5	0,73	88,0	3,46	55,0	2,165	2.3/16"
FJ92B-24-24	38	1.1/2"	24	1.7/8"-12	102,0	4,02	18,5	0,73	100,0	3,94	55,0	2,165	2.3/16"
FJ92B-32-32	51	2"	32	2.1/2"-12	130,5	5,14	24,0	0,94	140,0	5,51	75,0	2,953	-

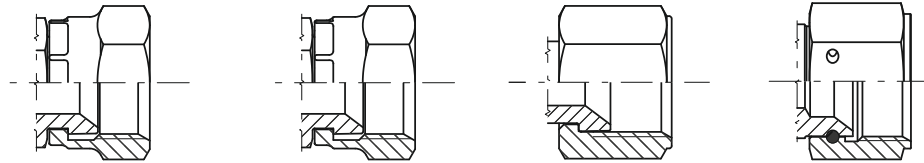
**Nut type**

FJ91

FJ96 (imperial nut)

FJ93

FJ92



Two piece fittings - Universal series for wire braided and 4 spiral hydraulic hoses

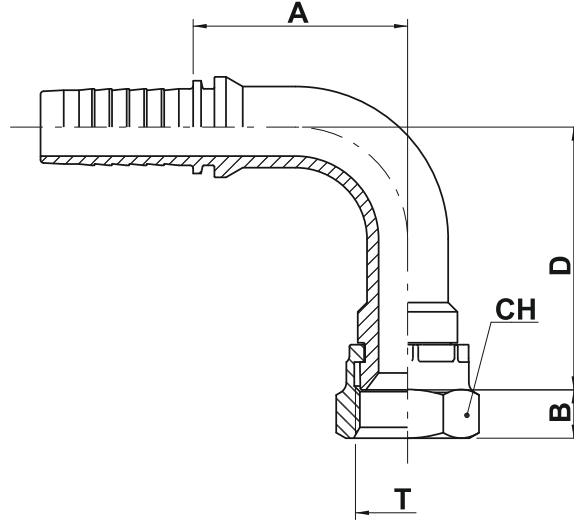
**FJ91B-M** FJ93B-M

**JIC 37° female swivel - 90° elbow (medium drop)**

NO SKIVE / EXTERNAL SKIVE

ISO 8434-2 / SAE J514

**JIC orta drop 90° başlık**

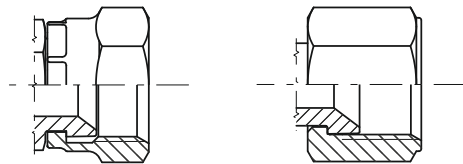


code	ø hose			T	A		B		D		CH		
	dn	inch	size		mm	in	mm	in	mm	in	mm	in	↻ in
FJ91B-04-04-M	6	1/4"	04	7/16"-20	27,0	1,06	8,7	0,34	32,0	1,26	14,0	0,551	9/16"
FJ93B-04-06-M	6	1/4"	04	9/16"-18	28,5	1,12	9,5	0,37	38,0	1,50	19,0	0,748	3/4"
FJ91B-06-06-33	10	3/8"	06	9/16"-18	27,8	1,09	9,5	0,37	33,0	1,30	19,0	0,748	3/4"
FJ91B-06-06-M	10	3/8"	06	9/16"-18	27,8	1,09	9,5	0,37	38,0	1,50	19,0	0,748	3/4"
FJ91B-06-08-M	10	3/8"	06	3/4"-16	33,5	1,32	10,7	0,42	41,0	1,73	22,0	0,866	7/8"
FJ91B-08-08-M	12	1/2"	08	3/4"-16	39,5	1,56	10,7	0,42	41,0	1,73	22,0	0,866	7/8"
FJ93B-08-10-M	16	5/8"	10	7/8"-14	44,0	1,73	12,5	0,49	47,0	1,85	27,0	1,062	1.1/16"
FJ91B-08-12-M	12	1/2"	08	1.1/16"-12	46,5	1,83	14,3	0,56	58,0	2,28	32,0	1,260	-
FJ91B-10-10-M	16	5/8"	10	7/8"-14	48,5	1,91	12,5	0,49	47,0	1,85	27,0	1,062	1.1/16"
FJ91B-10-12-M	16	5/8"	10	1.1/16"-12	55,0	2,17	14,3	0,56	58,0	2,28	32,0	1,260	-
FJ91B-12-12-M	19	3/4"	12	1.1/16"-12	56,0	2,20	14,3	0,56	58,0	2,28	32,0	1,260	-

**Nut type**

FJ91

FJ93



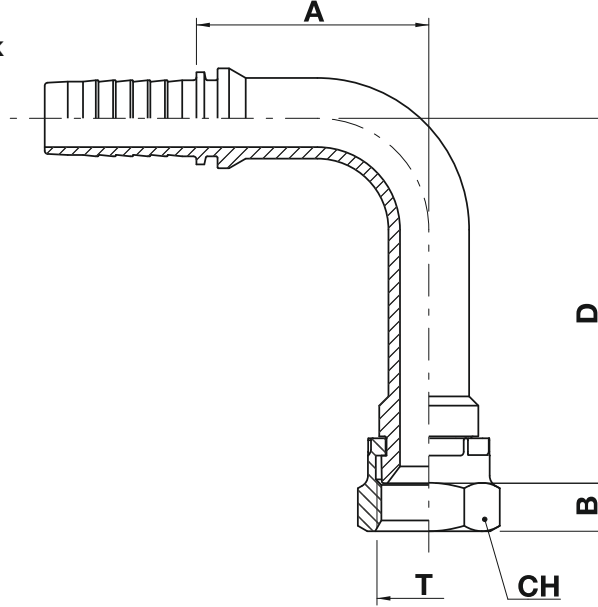
**FJ91B-L FJ96B-L FJ93B-L FJ92B-L**

**JIC 37° female swivel - 90° elbow (long drop)**

NO SKIVE / EXTERNAL SKIVE

ISO 8434-2 / SAE J514

**JIC uzun drop 90° başlık**



code	ø hose			T	A		B		D		CH		
	dn	inch	size		mm	in	mm	in	mm	in	mm	in	↗ in
FJ91B-04-04-L	6	1/4"	04	7/16"-20	27,0	1,06	8,7	0,34	46,0	1,81	14,0	0,551	9/16"
FJ91B-04-05-L	6	1/4"	04	1/2"-20	30,8	1,21	9,5	0,37	46,0	1,81	17,0	0,669	11/16"
FJ96B-04-05-L	6	1/4"	04	1/2"-20	30,8	1,21	9,5	0,37	46,0	1,81	17,46	0,687	11/16"
FJ91B-04-06-L	6	1/4"	04	9/16"-18	28,5	1,12	9,5	0,37	56,0	2,20	19,0	0,748	3/4"
FJ93B-04-06-L	6	1/4"	04	9/16"-18	28,5	1,12	9,5	0,37	56,0	2,20	19,0	0,748	3/4"
FJ96B-04-06-L	6	1/4"	04	9/16"-18	28,5	1,12	9,5	0,37	56,0	2,20	17,46	0,687	11/16"
FJ91B-05-06-L	8	5/16"	05	9/16"-18	26,8	1,06	9,5	0,37	56,0	2,20	19,0	0,748	3/4"
FJ91B-06-06-L	10	3/8"	06	9/16"-18	27,8	1,09	9,5	0,37	56,0	2,20	19,0	0,748	3/4"
FJ93B-06-08-L	10	3/8"	06	3/4"-16	35,0	1,38	10,7	0,42	62,0	2,44	22,0	0,866	7/8"
FJ91B-08-08-L	12	1/2"	08	3/4"-16	39,5	1,56	10,7	0,42	62,0	2,44	22,0	0,866	7/8"
FJ91B-10-10-65	16	5/8"	10	7/8"-14	54,0	2,13	12,5	0,49	65,0	2,56	27,0	1,063	1.1/16"
FJ91B-10-10-L	16	5/8"	10	7/8"-14	54,0	2,13	12,5	0,49	70,0	2,76	27,0	1,063	1.1/16"
FJ91B-10-12-L	16	5/8"	10	1.1/16"-12	55,0	2,16	14,3	0,56	96,0	3,78	32,0	1,260	1.1/4"
FJ91B-12-12-L	19	3/4"	12	1.1/16"-12	55,5	2,19	14,3	0,56	96,0	3,78	32,0	1,260	1.1/4"
FJ91B-16-16-110	25	1"	16	1.5/16"-12	75,5	2,97	15,1	0,61	110,0	4,33	38,0	1,496	1.1/2"
FJ91B-16-16-L	25	1"	16	1.5/16"-12	75,5	2,97	15,1	0,61	114,0	4,33	38,0	1,496	1.1/2"
FJ92B-16-20-L	25	1"	16	1.5/8"-12	79,5	3,13	16,0	0,63	129,0	5,07	50,0	1,969	2"
FJ92B-20-20-95	31	1.1/4"	20	1.5/8"-12	85,5	3,37	16,0	0,63	95,0	3,74	50,0	1,969	2"
FJ92B-20-20-L	31	1.1/4"	20	1.5/8"-12	85,5	3,37	16,0	0,63	129,0	5,07	50,0	1,969	2"


**FJ91B-L** FJ96B-L FJ93B-L FJ92B-L

**JIC 37° female swivel - 90° elbow (long drop)**

NO SKIVE / EXTERNAL SKIVE

ISO 8434-2 / SAE J514

**JIC uzun drop 90° başlık**

code	ø hose			T	A		B		D		CH		
	dn	inch	size		mm	in	mm	in	mm	in	mm	in	 in
FJ92B-20-24-L	31	1.1/4"	20	1.7/8"-12	85,5	3,37	18,5	0,73	141,0	5,55	55,0	2,165	2.3/16"
FJ92B-24-24-L	38	1.1/2"	24	1.7/8"-12	102,0	4,02	18,5	0,73	141,0	5,55	55,0	2,165	2.3/16"
FJ92B-32-32-L	51	2"	32	2.1/2"-12	130,5	5,14	24,0	0,94	222,0	8,74	75,0	2,953	-

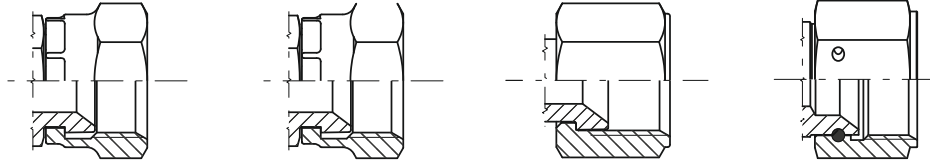
**Nut type**

FJ91

FJ96 (imperial nut)

FJ93

FJ92



Two piece fittings - Universal series for wire braided and 4 spiral hydraulic hoses

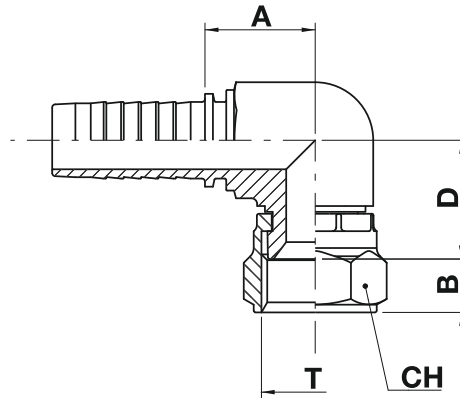
## KJ91B

**JIC 37° female swivel - 90° elbow (compact forged)**

NO SKIVE / EXTERNAL SKIVE

ISO 8434-2 / SAE J514

**JIC kompakt dirsek**



code	ø hose			T	A		B		D		CH		
	dn	inch	size		mm	in	mm	in	mm	in	mm	in	↗ in
KJ91B-04-04	6	1/4"	04	7/16"-20	18,5	0,73	8,5	0,33	19,6	0,77	14,0	0,551	9/16"
KJ91B-04-06	6	1/4"	04	9/16"-18	18,5	0,73	8,5	0,33	21,5	0,85	19,0	0,748	3/4"
KJ91B-06-06	10	3/8"	06	9/16"-18	21,5	0,85	8,5	0,33	23,0	0,91	19,0	0,748	3/4"
KJ91B-06-08	10	3/8"	06	3/4"-16	21,5	0,85	10,5	0,41	24,9	0,98	22,0	0,866	7/8"
KJ91B-08-08	12	1/2"	08	3/4"-16	25,0	0,98	9,5	0,37	26,9	1,06	22,0	0,866	7/8"
KJ91B-08-10	12	1/2"	08	7/8"-14	25,0	0,98	13,0	0,51	28,3	1,11	27,0	1,063	1.1/16"
KJ91B-10-10	16	5/8"	10	7/8"-14	26,0	1,02	13,0	0,51	27,7	1,09	27,0	1,063	1.1/16"
KJ91B-10-12	16	5/8"	10	1.1/16"-12	29,0	1,14	14,5	0,57	30,7	1,21	32,0	1,260	1.1/4"
KJ91B-12-12	19	3/4"	12	1.1/16"-12	28,5	1,12	14,5	0,57	30,7	1,21	32,0	1,260	1.1/4"
KJ91B-16-16	25	1"	16	1.5/16"-12	34,0	1,34	14,5	0,57	32,5	1,28	38,0	1,496	1.1/2"

Two piece fittings - Universal series for wire braided and 4 spiral hydraulic hoses

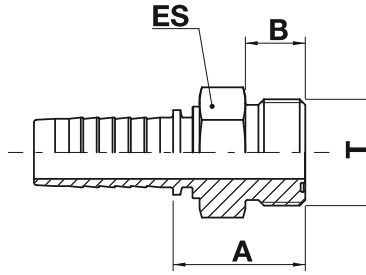
## OM19B

**ORFS male**

NO SKIVE / EXTERNAL SKIVE

ISO 8434-3 / SAE J1453

**ORFS erkek başlık**



code	ø hose			T	A		B		ES		
	dn	inch	size		mm	in	mm	in	mm	in	 in
OM19B-04-04	6	1/4"	04	9/16"-18	25,3	1,00	10,0	0,40	15,0	0,591	5/8"
OM19B-04-06	6	1/4"	04	11/16"-16	26,5	1,04	11,2	0,44	19,0	0,748	3/4"
OM19B-06-06	10	3/8"	06	11/16"-16	26,5	1,04	11,2	0,44	19,0	0,748	3/4"
OM19B-06-08	10	3/8"	06	13/16"-16	29,0	1,14	13,2	0,52	22,0	0,866	7/8"
OM19B-08-08	12	1/2"	08	13/16"-16	29,5	1,16	13,2	0,52	22,0	0,866	7/8"
OM19B-08-10	12	1/2"	08	1"-14	34,0	1,34	15,7	0,62	27,0	1,063	1.1/16"
OM19B-08-12	12	1/2"	08	1.3/16"-12	37,0	1,46	17,0	0,67	32,0	1,260	1.1/4"
OM19B-10-08	16	5/8"	10	13/16"-16	29,5	1,16	13,2	0,52	22,0	0,866	7/8"
OM19B-10-10	16	5/8"	10	1"-14	34,0	1,34	15,7	0,62	27,0	1,063	1.1/16"
OM19B-10-12	16	5/8"	10	1.3/16"-12	37,0	1,46	17,0	0,67	32,0	1,260	1.1/4"
OM19B-12-10	19	3/4"	12	1"-14	34,5	1,36	15,7	0,62	27,0	1,063	1.1/16"
OM19B-12-12	19	3/4"	12	1.3/16"-12	37,5	1,48	17,0	0,67	32,0	1,260	1.1/4"
OM19B-12-16	19	3/4"	12	1.7/16"-12	40,0	1,57	17,5	0,69	41,0	1,614	1.5/8"
OM19B-16-16	25	1"	16	1.7/16"-12	41,5	1,63	17,5	0,69	41,0	1,614	1.5/8"
OM19B-16-20	25	1"	16	1.11/16"-12	41,5	1,63	17,5	0,69	46,0	1,811	1.13/16"
OM19B-20-16	31	1.1/4"	20	1.7/16"-12	43,5	1,71	17,5	0,69	41,0	1,614	1.5/8"
OM19B-20-20	31	1.1/4"	20	1.11/16"-12	43,5	1,71	17,5	0,69	46,0	1,811	1.13/16"
OM19B-20-24	31	1.1/4"	20	2"-12	42,5	1,67	17,5	0,69	55,0	2,165	2.3/16"
OM19B-24-24	38	1.1/2"	24	2"-12	42,5	1,67	17,5	0,69	55,0	2,165	2.3/16"

\* OM13B complete with O-ring



Two piece fittings - Universal series for wire braided and 4 spiral hydraulic hoses

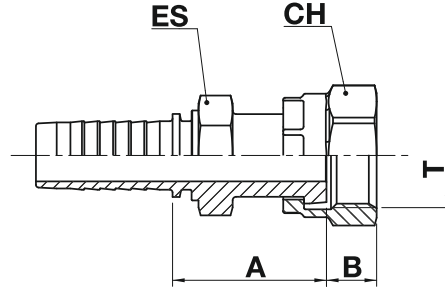
**OR13B** OR12B

**ORFS short female swivel**

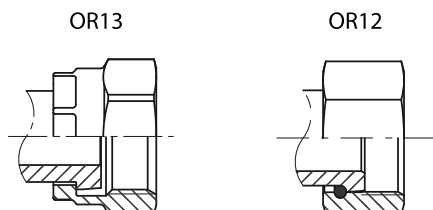
NO SKIVE / EXTERNAL SKIVE

ISO 8434-3 / SAE J1453

**ORFS düz dişi başlık**



code	ø hose			T	A		B		ES			CH		
	dn	inch	size		mm	in	mm	in	mm	in	↻ in	mm	in	↻ in
OR13B-04-04	6	1/4"	04	9/16"-18	28,0	1,10	8,0	0,31	14,0	0,669	9/16"	17,0	0,669	11/16"
OR13B-04-06	6	1/4"	04	11/16"-16	31,5	1,24	9,5	0,37	17,0	0,669	11/16"	22,0	0,866	7/8"
OR13B-05-06	8	5/16"	05	11/16"-16	32,0	1,26	9,5	0,37	17,0	0,669	11/16"	22,0	0,866	7/8"
OR13B-06-04	10	3/8"	06	9/16"-18	30,5	1,20	8,0	0,31	17,0	0,669	11/16"	17,0	0,669	11/16"
OR13B-06-06	10	3/8"	06	11/16"-16	32,0	1,26	9,5	0,37	17,0	0,669	11/16"	22,0	0,866	7/8"
OR13B-06-08	10	3/8"	06	13/16"-16	36,5	1,44	11,0	0,43	19,0	0,748	3/4"	24,0	0,945	15/16"
OR13B-08-06	12	1/2"	08	11/16"-16	33,5	1,32	9,5	0,37	19,0	0,748	3/4"	22,0	0,866	7/8"
OR13B-08-08	12	1/2"	08	13/16"-16	37,0	1,46	11,0	0,43	19,0	0,748	3/4"	24,0	0,945	15/16"
OR13B-08-10	12	1/2"	08	1"-14	39,0	1,54	13,5	0,53	24,0	0,945	15/16"	30,0	1,181	1.3/16"
OR13B-08-12	12	1/2"	08	1.3/16"-12	47,0	1,85	14,5	0,57	30,0	1,181	1.3/16"	36,0	1,417	1.7/16"
OR13B-10-10	16	5/8"	10	1"-14	39,0	1,54	13,5	0,53	24,0	0,945	15/16"	30,0	1,181	1.3/16"
OR13B-10-12	16	5/8"	10	1.3/16"-12	44,0	1,73	14,5	0,57	30,0	1,181	1.3/16"	36,0	1,417	1.7/16"
OR13B-12-10	19	3/4"	12	1"-14	42,0	1,65	13,5	0,53	27,0	1,063	1.1/16"	30,0	1,181	1.3/16"
OR13B-12-12	19	3/4"	12	1.3/16"-12	44,6	1,76	14,5	0,57	30,0	1,181	1.3/16"	36,0	1,417	1.7/16"
OR13B-12-16	19	3/4"	12	1.7/16"-12	51,5	2,03	14,8	0,58	36,0	1,417	1.7/16"	41,0	1,614	1.5/8"
OR13B-16-12	25	1"	16	1.3/16"-12	51,0	2,01	14,5	0,57	36,0	1,417	1.7/16"	36,0	1,417	1.7/16"
OR13B-16-16	25	1"	16	1.7/16"-12	53,0	2,08	14,8	0,58	36,0	1,417	1.7/16"	41,0	1,614	1.5/8"
OR12B-16-20	25	1"	16	1.11/16"-12	55,0	2,17	14,8	0,58	41,0	1,614	1.5/8"	50,0	1,969	2"
OR12B-20-20	31	1.1/4"	20	1.11/16"-12	56,0	2,20	14,8	0,58	41,0	1,614	1.5/8"	50,0	1,969	2"
OR12B-20-24	31	1.1/4"	20	2"-12	60,0	2,36	14,8	0,58	50,0	1,969	2"	60,0	2,362	2.3/8"
OR12B-24-24	38	1.1/2"	24	2"-12	61,0	2,40	14,8	0,58	50,0	1,969	2"	60,0	2,362	2.3/8"



Two piece fittings - Universal series for wire braided and 4 spiral hydraulic hoses

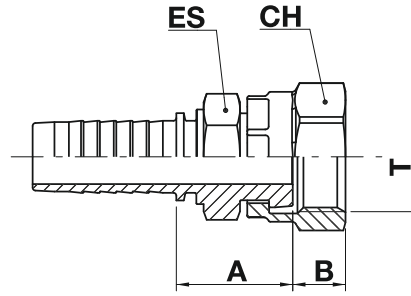
## OR11B

### ORFS male

ISO 8434-3 / SAE J1453

NO SKIVE / EXTERNAL SKIVE

### ORFS düz dişi başlık



code	ø hose			T	A		B		ES			CH		
	dn	inch	size		mm	in	mm	in	mm	in	↻ in	mm	in	↻ in
OR11B-04-04	6	1/4"	04	9/16"-18	22,0	0,87	8,0	0,31	14,0	0,551	9/16"	17,0	0,669	11/16"
OR11B-04-06	6	1/4"	04	11/16"-16	23,5	0,92	9,5	0,37	17,0	0,669	11/16"	22,0	0,866	7/8"
OR11B-06-04	10	3/8"	06	9/16"-18	23,0	0,90	8,0	0,31	17,0	0,669	11/16"	17,0	0,669	11/16"
OR11B-06-06	10	3/8"	06	11/16"-16	23,5	0,92	9,5	0,37	17,0	0,669	11/16"	22,0	0,866	7/8"
OR11B-06-08	10	3/8"	06	13/16"-16	27,0	1,06	11,0	0,43	19,0	0,748	3/4"	24,0	0,945	15/16"
OR11B-08-06	12	1/2"	08	11/16"-16	25,0	0,98	9,5	0,37	19,0	0,748	3/4"	22,0	0,866	7/8"
OR11B-08-08	12	1/2"	08	13/16"-16	27,5	1,08	11,0	0,43	19,0	0,748	3/4"	24,0	0,945	15/16"
OR11B-08-10	12	1/2"	08	1"-14	29,0	1,14	13,5	0,53	24,0	0,945	15/16"	30,0	1,181	1.3/16"
OR11B-10-08	16	5/8"	10	13/16"-16	28,5	1,12	11,0	0,43	24,0	0,945	15/16"	24,0	0,945	15/16"
OR11B-10-10	16	5/8"	10	1"-14	29,0	1,14	13,5	0,53	24,0	0,945	15/16"	30,0	1,181	1.3/16"
OR11B-10-12	16	5/8"	10	1.3/16"-12	31,5	1,24	14,5	0,57	30,0	1,181	1.3/16"	36,0	1,417	1.7/16"
OR11B-12-12	19	3/4"	12	1.3/16"-12	32,0	1,26	14,5	0,57	30,0	1,181	1.3/16"	36,0	1,417	1.7/16"
OR11B-12-16	19	3/4"	12	1.7/16"-12	38,5	1,52	14,8	0,58	36,0	1,417	1.7/16"	41,0	1,614	1.5/8"
OR11B-16-16	25	1"	16	1.7/16"-12	40,0	1,57	14,8	0,58	36,0	1,417	1.7/16"	41,0	1,614	1.5/8"

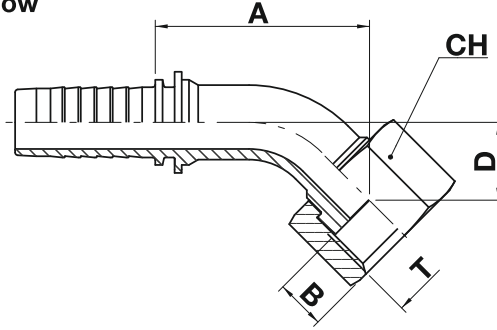
Two piece fittings - Universal series for wire braided and 4 spiral hydraulic hoses

**OR44BOR12B**

**ORFS female swivel - 45° elbow**

ISO 8434-3 / SAE J1453

**ORFS 45° dişi başlık**



NO SKIVE / EXTERNAL SKIVE

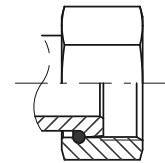
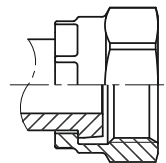
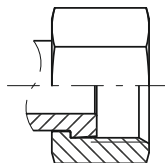
code	ø hose			T	A		B		D		CH		
	dn	inch	size		mm	in	mm	in	mm	in	mm	in	in
OR44B-04-04	6	1/4"	04	9/16"-18	29,5	1,16	8,0	0,31	10,0	0,39	17,0	0,669	11/16"
OR44B-04-06	6	1/4"	04	11/16"-16	29,0	1,14	9,5	0,37	11,0	0,43	22,0	0,866	7/8"
OR44B-05-06	8	5/16"	05	11/16"-16	35,5	1,40	9,5	0,37	11,0	0,43	22,0	0,866	7/8"
OR43B-06-04	10	3/8"	06	9/16"-18	32,5	1,28	8,0	0,31	10,0	0,39	17,0	0,669	11/16"
OR44B-06-06	10	3/8"	06	11/16"-18	35,5	1,40	9,5	0,37	11,0	0,43	22,0	0,866	7/8"
OR44B-06-08	10	3/8"	06	13/16"-16	38,5	1,51	11,0	0,43	15,0	0,59	24,0	0,945	15/16"
OR43B-08-06	12	1/2"	08	11/16"-16	38,5	1,51	9,5	0,37	11,0	0,43	22,0	0,866	7/8"
OR44B-08-08	12	1/2"	08	13/16"-16	43,0	1,69	11,0	0,43	15,0	0,59	24,0	0,945	15/16"
OR44B-08-10	12	1/2"	08	1"-14	43,5	1,71	13,5	0,53	16,0	0,63	30,0	1,181	1.3/16"
OR43B-08-12	12	1/2"	08	1.3/16"-12	56,5	2,22	14,5	0,57	18,9	0,74	36,0	1,417	1.7/16"
OR44B-10-10	16	5/8"	10	1"-14	51,5	2,03	13,5	0,53	14,3	0,56	30,0	1,181	1.3/16"
OR44B-10-12	16	5/8"	10	1.3/16"-12	60,5	2,38	14,5	0,57	21,0	0,83	36,0	1,417	1.7/16"
OR43B-12-10	19	3/4"	12	1"-14	67,5	2,65	13,5	0,53	15,0	0,59	30,0	1,181	1.3/16"
OR44B-12-12	19	3/4"	12	1.3/16"-12	62,0	2,44	14,5	0,57	21,0	0,83	36,0	1,417	1.7/16"
OR44B-12-16	19	3/4"	12	1.7/16"-12	63,0	2,48	14,8	0,58	24,0	0,94	41,0	1,614	1.5/8"
OR43B-16-12	25	1"	16	1.3/16"-12	71,0	2,79	14,5	0,57	22,0	0,87	36,0	1,417	1.7/16"
OR44B-16-16	25	1"	16	1.7/16"-12	73,0	2,87	14,8	0,58	24,0	0,94	41,0	1,614	1.5/8"
OR42B-16-20	25	1"	16	1.11/16"-12	91,5	3,60	14,8	0,58	37,0	1,45	50,0	1,969	2"
OR42B-20-20	31	1.1/4"	20	1.11/16"-12	97,0	3,82	14,8	0,58	37,0	1,45	50,0	1,969	2"
OR42B-24-24	38	1.1/2"	24	2"-12	120,5	4,74	14,8	0,58	44,0	1,73	60,0	2,362	2.3/8"

**Nut type**

OR44

OR43

OR42



Two piece fittings - Universal series for wire braided and 4 spiral hydraulic hoses

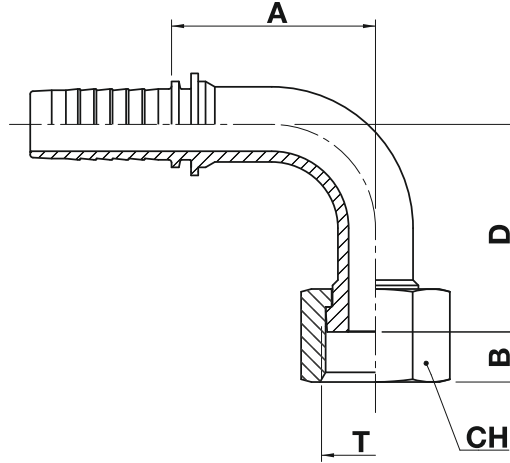
## OR94B-M

### ORFS female swivel - 90° elbow (medium drop)

NO SKIVE / EXTERNAL SKIVE

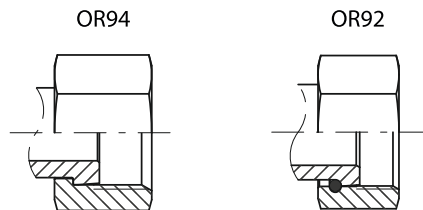
ISO 8434-3 / SAE J1453

### ORFS 90° dişi başlık



code	ø hose			T	A		B		D		CH		
	dn	inch	size		mm	in	mm	in	mm	in	mm	in	↗ in
OR94B-04-04-M	6	1/4"	04	9/16"-18	29,5	1,16	8,0	0,31	33,0	1,30	17,0	0,669	11/16"
OR94B-04-06-M	6	1/4"	04	11/16"-16	31,5	1,24	9,5	0,37	38,0	1,50	22,0	0,866	7/8"
OR94B-06-06-M	10	3/8"	06	11/16"-16	31,5	1,24	9,5	0,37	38,0	1,50	22,0	0,866	7/8"
OR94B-06-08-M	10	3/8"	06	13/16"-16	34,0	1,34	11,0	0,43	41,0	1,61	24,0	0,945	15/16"
OR94B-08-08-M	12	1/2"	08	13/16"-16	40,0	1,57	11,0	0,43	41,0	1,61	24,0	0,945	15/16"
OR94B-10-10-M	16	5/8"	10	1"-14	53,5	2,10	13,5	0,53	47,0	1,85	30,0	1,181	1.3/16"
OR94B-12-12-M	19	3/4"	12	1.3/16"-12	61,0	2,40	14,5	0,57	58,0	2,28	36,0	1,417	1.7/16"
OR94B-16-16-M	25	1"	16	1.7/16"-12	74,0	2,91	13,8	0,54	71,0	2,79	41,0	1,614	1.5/8"
OR92B-20-20-M	31	1.1/4"	20	1.11/16"-12	85,5	3,36	14,8	0,58	78,0	3,07	50,0	1,969	2"

### Nut type



Two piece fittings - Universal series for wire braided and 4 spiral hydraulic hoses

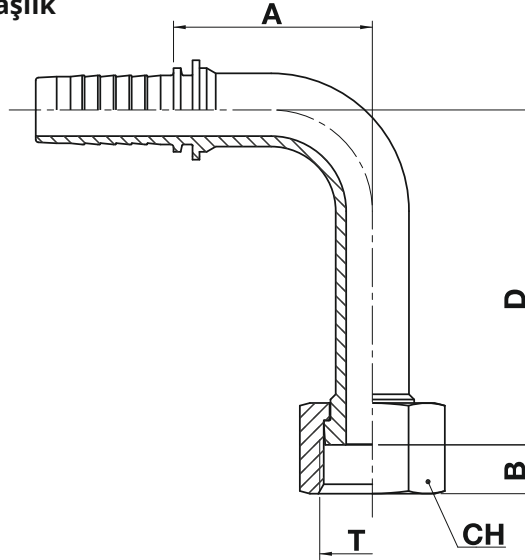
**OR94B-L** OR92B-L

**ORFS female swivel - 90° elbow (long drop)**

NO SKIVE / EXTERNAL SKIVE

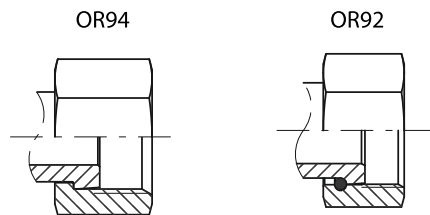
ISO 8434-3 / SAE J1453

**ORFS 90° uzun drop dişi başlık**



code	ø hose			T	A		B		D		CH		
	dn	inch	size		mm	in	mm	in	mm	in	mm	in	↗ in
OR94B-04-04-L	6	1/4"	04	9/16"-18	29,5	1,16	8,0	0,31	46,0	1,81	17,0	0,669	11/16"
OR94B-04-06-L	6	1/4"	04	11/16"-16	31,5	1,24	9,5	0,37	54,0	2,12	22,0	0,866	7/8"
OR94B-06-06-L	10	3/8"	06	11/16"-16	31,5	1,24	9,5	0,37	54,0	2,12	22,0	0,866	7/8"
OR94B-06-08-L	10	3/8"	06	13/16"-16	31,5	1,24	11,0	0,43	64,0	2,52	24,0	0,945	15/16"
OR94B-08-08-L	12	1/2"	08	13/16"-16	40,0	1,57	11,0	0,43	64,0	2,52	24,0	0,945	15/16"
OR94B-10-10-L	16	5/8"	10	1"-14	53,5	2,10	13,5	0,53	70,0	2,75	30,0	1,181	1.3/16"
OR94B-12-12-L	19	3/4"	12	1.3/16"-12	61,0	2,40	14,5	0,57	96,0	3,78	36,0	1,417	1.7/16"
OR94B-16-16-L	25	1"	16	1.7/16"-12	70,3	2,77	13,8	0,54	114,0	4,49	41,0	1,614	1.5/8"
OR92B-20-20-L	31	1.1/4"	20	1.11/16"-12	85,5	3,36	14,8	0,58	129,0	5,08	50,0	1,969	2"
OR92B-24-24-L	38	1.1/2"	24	2"-12	112,5	4,43	14,8	0,58	141,0	5,55	60,0	2,362	2.3/8"

**Nut type**



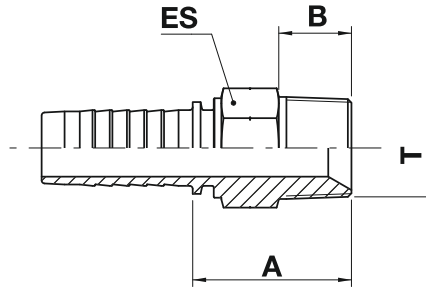
Two piece fittings - Universal series for wire braided and 4 spiral hydraulic hoses

**MN10B** MNA10B

**NPTF male (60° cone seat)**

SAE J514

**NPT Başlık**



code	ø hose			T	A		B		ES		
	dn	inch	size		mm	in	mm	in	mm	in	 in
MN10B-02-02	3	1/8"	02	1/8"-27	20,8	0,82	9,5	0,37	11,11	0,437	7/16"
MN10B-03-02	5	3/16"	03	1/8"-27	20,5	0,81	9,5	0,37	11,11	0,437	7/16"
MN10B-03-04	5	3/16"	03	1/4"-18	25,5	1,00	14,0	0,55	14,0	0,551	9/16"
MN10B-04-02	6	1/4"	04	1/8"-27	22,0	0,87	9,6	0,38	14,0	0,551	9/16"
MN10B-04-04	6	1/4"	04	1/4"-18	26,5	1,04	14,0	0,55	14,0	0,551	9/16"
MN10B-04-06	6	1/4"	04	3/8"-18	28,0	1,10	14,0	0,55	19,0	0,748	3/4"
MN10B-04-08	6	1/4"	04	1/2"-14	33,0	1,30	19,0	0,75	22,0	0,866	7/8"
MN10B-05-04	8	5/16"	05	1/4"-18	26,5	1,04	14,0	0,55	14,0	0,551	9/16"
MN10B-05-06	8	5/16"	05	3/8"-18	28,0	1,10	14,0	0,55	19,0	0,748	3/4"
MN10B-06-04	10	3/8"	06	1/4"-18	26,5	1,04	14,0	0,55	17,0	0,669	11/16"
MN10B-06-06	10	3/8"	06	3/8"-18	28,0	1,10	14,0	0,55	19,0	0,748	3/4"
MN10B-06-08	10	3/8"	06	1/2"-14	33,0	1,30	19,0	0,75	22,0	0,866	7/8"
MN10B-08-04	12	1/2"	08	1/4"-18	28,5	1,12	14,0	0,55	22,0	0,866	7/8"
MN10B-08-06	12	1/2"	08	3/8"-18	28,5	1,12	14,0	0,55	19,0	0,748	3/4"
MN10B-08-08	12	1/2"	08	1/2"-14	33,5	1,32	19,0	0,75	22,0	0,866	7/8"
MN10B-08-12	12	1/2"	08	3/4"-14	34,0	1,34	19,0	0,75	27,0	1,063	1.1/16"
MN10B-10-08	16	5/8"	10	1/2"-14	33,5	1,32	19,0	0,75	24,0	0,945	15/16"
MN10B-10-12	16	5/8"	10	3/4"-14	41,0	1,61	19,0	0,75	27,0	1,063	1.1/16"
MN10B-12-08	19	3/4"	12	1/2"-14	34,5	1,36	19,0	0,75	27,0	1,063	1.1/16"

Two piece fittings - Universal series for wire braided and 4 spiral hydraulic hoses

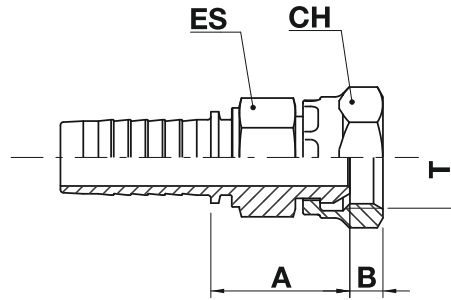
**FN11B** FN12B

**NPSM female swivel (60° cone seat)**

NO SKIVE / EXTERNAL SKIVE

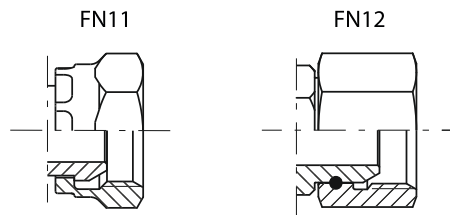
SAE J514

**NPSM Başlık**



code	ø hose			T	A		B		ES			CH		
	dn	inch	size		mm	in	mm	in	mm	in	↻ in	mm	in	↻ in
FN11B-04-04	6	1/4"	04	1/4"-18	24,0	0,94	4,2	0,17	14,0	0,551	9/16"	19,0	0,748	3/4"
FN11B-04-06	6	1/4"	04	3/8"-18	26,5	1,04	5,7	0,22	22,0	0,866	7/8"	22,0	0,866	7/8"
FN11B-05-04	8	5/16"	05	1/4"-18	24,0	0,94	4,2	0,17	19,0	0,748	3/4"	19,0	0,748	3/4"
FN11B-06-06	10	3/8"	06	3/8"-18	26,5	1,04	5,7	0,22	22,0	0,866	7/8"	22,0	0,866	7/8"
FN11B-06-08	10	3/8"	06	1/2"-14	28,5	1,12	6,9	0,27	22,0	0,866	7/8"	27,0	1,063	1.1/16"
FN11B-08-08	12	1/2"	08	1/2"-14	29,0	1,14	6,9	0,27	22,0	0,866	7/8"	27,0	1,063	1.1/16"
FN11B-08-12	12	1/2"	08	3/4"-14	37,0	1,46	8,7	0,34	27,0	1,063	1.1/16"	32,0	1,260	1.1/4"
FN11B-12-12	19	3/4"	12	3/4"-14	36,8	1,45	8,7	0,34	27,0	1,063	1.1/16"	32,0	1,260	1.1/4"
FN12B-16-16	25	1"	16	1"-11.1/2	40,5	1,59	10,5	0,41	32,0	1,260	1.1/4"	38,0	1,496	1.1/2"

**Nut type**





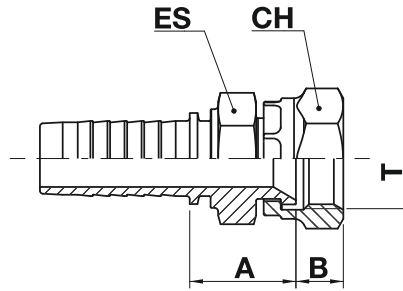
Two piece fittings - Universal series for wire braided and 4 spiral hydraulic hoses

**FT11B** MG96B

**JIS female swivel japanese "T" style termination 60° cone**

NO SKIVE / EXTERNAL SKIVE

**Metrik içe havşa başlık**



code	ø hose			T	A		B		ES			CH		
	dn	inch	size		mm	in	mm	in	mm	in	↻ in	mm	in	↻ in
FT11B-04-04	6	1/4"	04	1/4"-19	21,0	0,83	8,0	0,31	19,0	0,748	3/4"	19,0	0,748	3/4"
FT11B-06-06	10	3/8"	06	3/8"-19	22,0	0,87	9,5	0,37	19,0	0,748	3/4"	22,0	0,866	7/8"
FT11B-08-08	12	1/2"	08	1/2"-14	25,0	0,98	11,0	0,43	22,0	0,866	7/8"	27,0	1,063	1.1/16"
FT11B-10-10	16	5/8"	10	5/8"-14	28,5	1,12	9,5	0,37	24,0	0,945	15/16"	27,0	1,063	1.1/16"
FT11B-12-12	19	3/4"	12	3/4"-14	28,0	1,10	12,5	0,49	30,0	1,181	1.3/16"	32,0	1,260	1.1/4"
FT11B-16-16	25	1"	16	1"-11	33,0	1,30	14,0	0,55	32,0	1,260	1.1/4"	38,0	1,496	1.1/2"

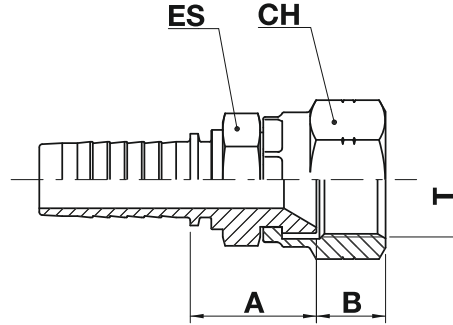
Two piece fittings - Universal series for wire braided and 4 spiral hydraulic hoses

**FK11B** FK12B

Japanese "KOM" style termination female swivel 60° cone

NO SKIVE / EXTERNAL SKIVE

Metrik içe havşa başlık

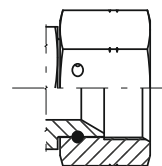
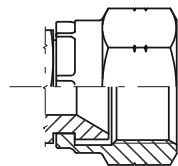


code	ø hose			T	A		B		ES			CH		
	dn	inch	size		mm	in	mm	in	mm	in	↷ in	mm	in	↷ in
FK11B-04-12	6	1/4"	04	M12X1,5	23,0	0,91	8,7	0,34	14,0	0,551	9/16"	17,0	0,669	11/16"
FK11B-04-14	6	1/4"	04	M14X1,5	24,0	0,94	10,0	0,39	19,0	0,748	3/4"	19,0	0,748	3/4"
FK11B-04-18	6	1/4"	04	M18X1,5	24,0	0,94	11,5	0,45	19,0	0,748	3/4"	24,0	0,944	15/16"
FK11B-06-14	10	3/8"	06	M14X1,5	25,0	0,98	10,0	0,39	19,0	0,748	3/4"	19,0	0,748	3/4"
FK11B-06-16	10	3/8"	06	M16X1,5	23,0	0,91	9,3	0,37	19,0	0,748	3/4"	22,0	0,866	7/8"
FK11B-06-18	10	3/8"	06	M18X1,5	24,0	0,94	11,5	0,45	19,0	0,748	3/4"	24,0	0,945	15/16"
FK11B-06-20	10	3/8"	06	M20X1,5	25,5	1,00	11,2	0,44	19,0	0,748	3/4"	27,0	1,063	1.1/16"
FK11B-06-22	10	3/8"	06	M22X1,5	25,5	1,00	14,0	0,55	19,0	0,748	3/4"	27,0	1,063	1.1/16"
FK11B-08-18	12	1/2"	08	M18X1,5	22,5	0,89	11,5	0,45	19,0	0,748	3/4"	24,0	0,945	15/16"
FK11B-08-22	12	1/2"	08	M22X1,5	27,0	1,06	14,0	0,55	22,0	0,866	7/8"	27,0	1,063	1.1/16"
FK11B-08-24	12	1/2"	08	M24X1,5	28,5	1,12	15,1	0,59	24,0	0,944	15/16"	32,0	1,260	1.1/4"
FK11B-10-24	16	5/8"	10	M24X1,5	28,5	1,12	15,1	0,59	24,0	0,944	15/16"	32,0	1,260	1.1/4"
FK11B-12-30	19	3/4"	12	M30X1,5	33,0	1,30	18,3	0,72	30,0	1,181	1.3/16"	36,0	1,417	1.7/16"
FK11B-12-33	19	3/4"	12	M33X1,5	32,0	1,26	21,3	0,84	32,0	1,260	1.1/4"	41,0	1,614	1.5/8"
FK11B-16-33	25	1"	16	M33X1,5	34,7	1,37	21,3	0,84	32,0	1,260	1.1/4"	41,0	1,614	1.5/8"
FK11B-16-36	25	1"	16	M36X1,5	36,0	1,42	16,0	0,63	41,0	1,614	1.5/8"	46,0	1,811	1.13/16"
FK12B-24-42	38	1.1/2"	24	M42X1,5	44,0	1,73	18,8	0,74	50,0	1,969	2"	55,0	2,165	2.3/16"

Nut type

FK11

FK12

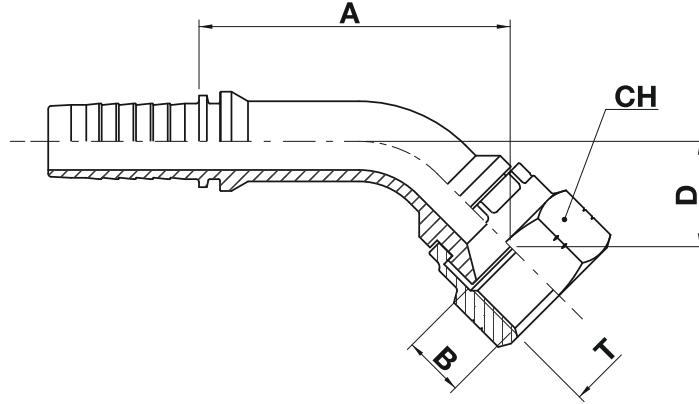


Two piece fittings - Universal series for wire braided and 4 spiral hydraulic hoses

## FK41B

Japanese "KOM" style termination female swivel 60° cone - 45° elbow NO SKIVE / EXTERNAL SKIVE

Metrik içe havşa 45° başlık



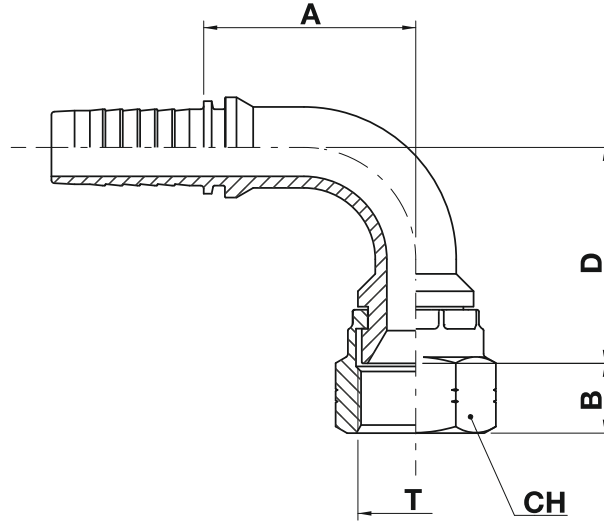
code	ø hose			T	A		B		D		CH		
	dn	inch	size		mm	in	mm	in	mm	in	mm	in	↻ in
FK41B-04-14	06	1/4"	4	M14X1,5	42,5	1,67	10,0	0,39	16,1	0,63	19,0	0,748	3/4"
FK41B-06-18	10	3/8"	6	M18X1,5	51,5	2,03	11,5	0,45	19,5	0,77	24,0	0,945	15/16"
FK41B-08-22	12	1/2"	8	M22X1,5	54,0	2,13	14,0	0,55	20,0	0,79	27,0	1,063	1.1/16"
FK41B-10-24	16	5/8"	10	M24X1,5	70,5	2,78	15,1	0,59	27,0	1,06	32,0	1,260	1.1/4"
FK41B-12-30	19	3/4"	12	M30X1,5	81,5	3,21	18,3	0,72	27,6	1,09	36,0	1,417	1.7/16"

Two piece fittings - Universal series for wire braided and 4 spiral hydraulic hoses

**FK91B** FK12B

**Japanese "KOM" style termination female swivel 60° cone - 90° elbow** NO SKIVE / EXTERNAL SKIVE

**Metrik içe havşa 90° başlık**



code	ø hose			T	A		B		D		CH		
	dn	inch	size		mm	in	mm	in	mm	in	mm	in	↻ in
FK91B-04-14	6	1/4"	04	M14X1,5	29,0	1,14	10,0	0,39	31,5	1,24	19,0	0,748	3/4"
FK91B-04-16	6	1/4"	04	M16X1,5	29,5	1,16	9,30	0,37	37,0	1,46	22,0	0,866	7/8"
FK91B-06-18	10	3/8"	06	M18X1,5	35,5	1,40	11,5	0,45	38,0	1,50	24,0	0,945	15/16"
FK91B-08-22	12	1/2"	08	M22X1,5	47,5	1,87	14,0	0,55	43,0	1,69	27,0	1,063	1.1/16"
FK91B-10-24	16	5/8"	10	M24X1,5	55,5	2,19	15,1	0,59	55,0	2,17	32,0	1,260	1.1/4"
FK91B-12-30	19	3/4"	12	M30X1,5	55,0	2,17	18,3	0,72	56,0	2,20	36,0	1,417	1.7/16"

Two piece fittings - Universal series for wire braided and 4 spiral hydraulic hoses

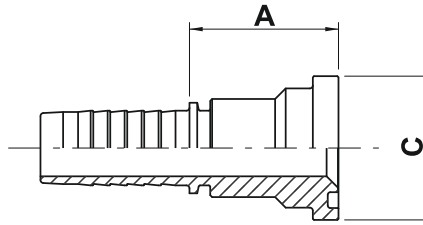
**AX10B** FK12B

**SAE 3000 code 61 straight flange**

NO SKIVE / EXTERNAL SKIVE

ISO 6162-1 / SAE J518-1

**3000 Serisi Düz flanş**



code	ø hose			flange	A		C	
	dn	inch	size		mm	in	mm	in
AX10B-08-08	12	1/2"	08	1/2"	38,0	1,50	30,2	1,19
AX10B-08-12	12	1/2"	08	3/4"	39,0	1,54	38,1	1,50
AX10B-10-12	16	5/8"	10	3/4"	39,0	1,54	38,1	1,50
AX10B-12-12	19	3/4"	12	3/4"	39,5	1,56	38,1	1,50
AX10B-12-16	19	3/4"	12	1"	46,0	1,81	44,5	1,75
AX10B-12-20	19	3/4"	12	1.1/4"	47,0	1,85	50,8	2,00
AX10B-16-16	25	1"	16	1"	47,6	1,87	44,5	1,75
AX10B-16-20	25	1"	16	1.1/4"	48,5	1,91	50,8	2,00
AX10B-20-16	31	1.1/4"	20	1"	58,5	2,30	44,5	1,75
AX10B-20-20	31	1.1/4"	20	1.1/4"	49,5	1,95	50,8	2,00
AX10B-20-24	31	1.1/4"	20	1.1/2"	53,0	2,09	60,3	2,37
AX10B-24-20	38	1.1/2"	24	1.1/4"	57,5	2,26	50,8	2,00
AX10B-24-24	38	1.1/2"	24	1.1/2"	53,1	2,09	60,3	2,37
AX10B-24-32	38	1.1/2"	24	2"	74,5	2,93	71,4	2,81
AX10B-32-24	51	2"	32	1.1/2"	89,0	3,50	60,3	2,37
AX10B-32-32	51	2"	32	2"	78,5	3,09	71,4	2,81
AX10B-32-40	51	2"	32	2.1/2"	78,5	3,09	84,1	3,31
AX10B-40-40	63	2.1/2"	40	2.1/2"	90,0	3,54	84,1	3,31
AX10B-40-48	63	2.1/2"	40	3"	90,0	3,54	101,6	4,00
AX10B-48-48	76	3"	48	3"	64,5	2,54	101,6	4,00

Two piece fittings - Universal series for wire braided and 4 spiral hydraulic hoses

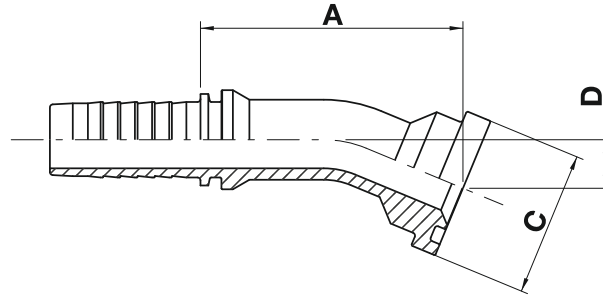
## AX20B

### SAE 3000 code 61 - 22,5° elbow flange

NO SKIVE / EXTERNAL SKIVE

ISO 6162-1 / SAE J518-1

### 3000 Serisi 22,5° flanş



code	ø hose			flange	A		C		D	
	dn	inch	size		mm	in	mm	in	mm	in
AX20B-12-12	19	3/4"	12	3/4"	68,9	2,71	38,1	1,50	12,7	0,50
AX20B-16-16	25	1"	16	1"	72,0	2,83	44,5	1,75	11,5	0,45
AX20B-20-20	31	1.1/4"	20	1.1/4"	96,5	3,80	50,8	2,00	13,5	0,53
AX20B-24-24	38	1.1/2"	24	1.1/2"	99,0	3,90	60,3	2,37	17,2	0,68
AX20B-24-32	38	1.1/2"	24	2"	99,0	3,90	71,4	2,81	17,2	0,68
AX20B-32-32	51	2"	32	2"	133,3	5,25	71,4	2,81	23,0	0,91
AX20B-40-40	63	2.1/2"	40	2.1/2"	105,0	4,13	84,1	3,31	18,6	0,73
AX20B-40-48	63	2.1/2"	40	3"	105,0	4,13	101,6	4,00	18,6	0,73

Two piece fittings - Universal series for wire braided and 4 spiral hydraulic hoses

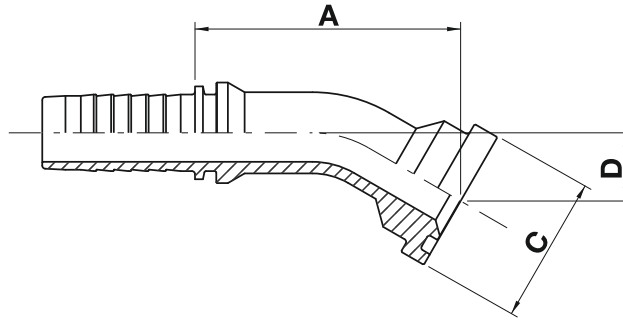
## AX30B

SAE 3000 code 61 - 30° elbow flange

NO SKIVE / EXTERNAL SKIVE

ISO 6162-1 / SAE J518-1

3000 Serisi 30° flanş



code	ø hose			flange	A		C		D	
	dn	inch	size		mm	in	mm	in	mm	in
AX30B-12-12	19	3/4"	12	3/4"	68,7	2,70	38,1	1,50	17,6	0,69
AX30B-16-16	25	1"	16	1"	77,0	3,03	44,5	1,75	16,5	0,65
AX30B-20-20	31	1.1/4"	20	1.1/4"	94,5	3,72	50,8	2,00	19,0	0,75
AX30B-24-24	38	1.1/2"	24	1.1/2"	103,0	4,06	60,3	2,37	24,2	0,95
AX30B-24-32	38	1.1/2"	24	2"	103,0	4,06	71,4	2,81	24,2	0,95
AX30B-32-32	51	2"	32	2"	140,3	5,52	71,4	2,81	32,0	1,26
AX30B-40-40	63	2.1/2"	40	2.1/2"	114,4	4,50	84,1	3,31	27,7	1,09
AX30B-40-48	63	2.1/2"	40	3"	114,4	4,50	101,6	4,00	27,7	1,09



Two piece fittings - Universal series for wire braided and 4 spiral hydraulic hoses

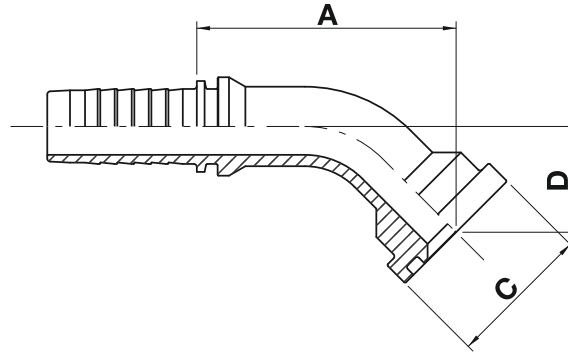
## AX20B

### SAE 3000 code 61 - 45° elbow flange

NO SKIVE / EXTERNAL SKIVE

ISO 6162-1 / SAE J518-1

### 3000 Serisi 45° flanş



code	ø hose			flange	A		C		D	
	dn	inch	size		mm	in	mm	in	mm	in
AX40B-08-08	12	1/2"	08	1/2"	55,2	2,17	30,2	1,19	21,9	0,86
AX40B-08-12	12	1/2"	08	3/4"	60,1	2,37	38,1	1,50	24,3	0,96
AX40B-10-12	16	5/8"	10	3/4"	66,0	2,60	38,1	1,50	26,9	1,06
AX40B-12-12	19	3/4"	12	3/4"	68,5	2,70	38,1	1,50	27,9	1,10
AX40B-12-16	19	3/4"	12	1"	70,5	2,77	44,5	1,75	29,0	1,14
AX40B-16-16	25	1"	16	1"	74,4	2,93	44,5	1,75	27,0	1,06
AX40B-16-20	25	1"	16	1.1/4"	76,2	3,00	50,8	2,00	29,0	1,14
AX40B-20-20	31	1.1/4"	20	1.1/4"	88,0	3,46	50,8	2,00	31,1	1,22
AX40B-20-24	31	1.1/4"	20	1.1/2"	90,0	3,54	60,3	2,37	31,0	1,22
AX40B-24-24	38	1.1/2"	24	1.1/2"	100,0	3,94	60,3	2,37	39,4	1,55
AX40B-24-32	38	1.1/2"	24	2"	105,0	4,13	71,4	2,81	39,4	1,55
AX40B-32-24	51	2"	32	1.1/2"	122,3	4,81	60,3	2,37	39,4	1,55
AX40B-32-32	51	2"	32	2"	142,3	5,60	71,4	2,81	53,0	2,09
AX40B-32-40	51	2"	32	2.1/2"	164,0	6,46	84,1	3,31	61,0	2,40
AX40B-40-40	63	2.1/2"	40	2.1/2"	134,4	5,29	84,1	3,31	49,0	1,93
AX40B-40-48	63	2.1/2"	40	3"	137,9	5,43	101,6	4,00	52,5	2,07
AX40B-48-48	76	3"	48	3"	123,2	4,85	101,6	4,00	41,3	1,63

Two piece fittings - Universal series for wire braided and 4 spiral hydraulic hoses

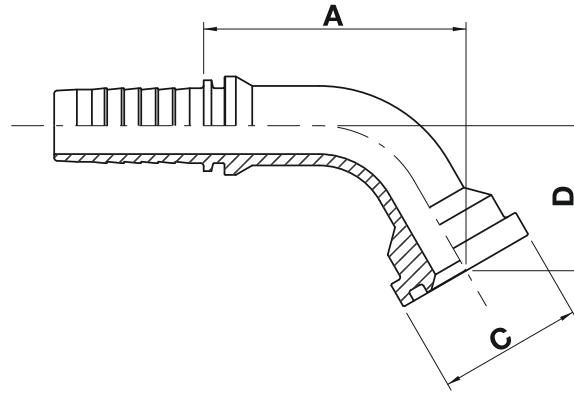
## AX600B

SAE 3000 code 61 - 60° elbow flange

NO SKIVE / EXTERNAL SKIVE

ISO 6162-1 / SAE J518-1

3000 Serisi 60° flanş



code	ø hose			flange	A		C		D	
	dn	inch	size		mm	in	mm	in	mm	in
AX60B-12-12	19	3/4"	12	3/4"	69,3	2,73	38,1	1,50	38,3	1,51
AX60B-16-16	25	1"	16	1"	78,7	3,10	44,5	1,75	40,0	1,58
AX60B-20-20	31	1.1/4"	20	1.1/4"	94,6	3,72	50,8	2,00	43,9	1,73
AX60B-24-24	38	1.1/2"	24	1.1/2"	114,0	4,49	60,3	2,37	52,0	2,05
AX60B-24-32	38	1.1/2"	24	2"	114,0	4,49	71,4	2,81	55,3	2,18
AX60B-32-32	51	2"	32	2"	157,3	6,19	71,4	2,81	76,0	2,99
AX60B-40-40	63	2.1/2"	40	2.1/2"	138,3	5,44	84,1	3,31	73,4	2,89
AX60B-40-48	63	2.1/2"	40	3"	138,3	5,44	101,6	4,00	73,4	2,89

Two piece fittings - Universal series for wire braided and 4 spiral hydraulic hoses

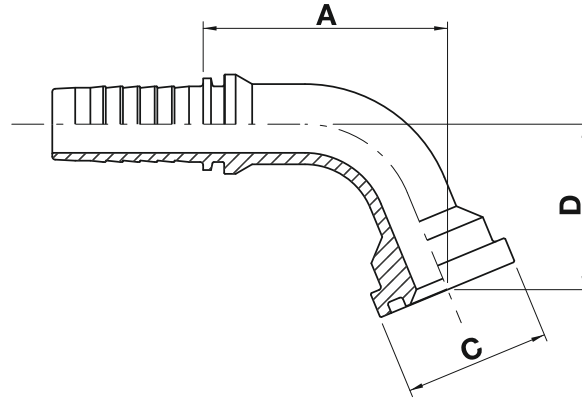
## AX70B

SAE 3000 code 61 - 67,5° elbow flange

NO SKIVE / EXTERNAL SKIVE

ISO 6162-1 / SAE J518-1

3000 Serisi 67,5° flanş



code	ø hose			flange	A		C		D	
	dn	inch	size		mm	in	mm	in	mm	in
AX70B-12-12	19	3/4"	12	3/4"	64,0	2,52	38,1	1,50	43,3	1,70
AX70B-16-16	25	1"	16	1"	76,0	2,99	44,5	1,75	46,0	1,81
AX70B-20-20	31	1.1/4"	20	1.1/4"	93,5	3,68	50,8	2,00	50,3	1,98
AX70B-24-24	38	1.1/2"	24	1.1/2"	108,5	4,27	60,3	2,37	59,5	2,34
AX70B-24-32	38	1.1/2"	24	2"	111,0	4,37	71,4	2,81	63,0	2,48
AX70B-32-32	51	2"	32	2"	155,3	6,11	71,4	2,81	87,5	3,44
AX70B-40-40	63	2.1/2"	40	2.1/2"	140,4	5,53	84,1	3,31	86,3	3,40
AX70B-40-48	63	2.1/2"	40	3"	140,4	5,53	101,6	4,00	86,3	3,40

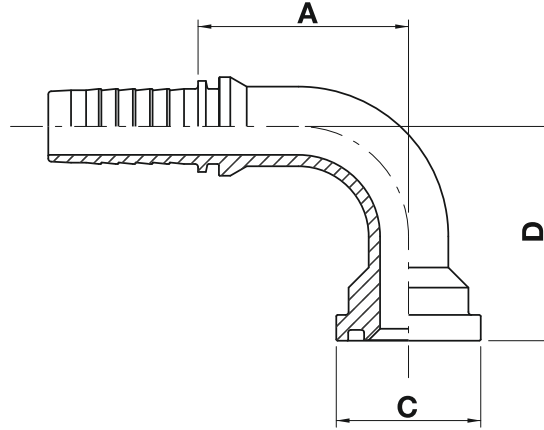
Two piece fittings - Universal series for wire braided and 4 spiral hydraulic hoses

## AX90B

### SAE 3000 code 61 - 90° elbow flange

ISO 6162-1 / SAE J518-1

### 3000 Serisi 90° flanş



code	ø hose			flange	A		C		D	
	dn	inch	size		mm	in	mm	in	mm	in
AX90B-06-08	10	3/8"	06	1/2"	52,0	2,05	30,2	1,19	45,0	1,77
AX90B-08-08	12	1/2"	08	1/2"	46,5	1,83	30,2	1,19	45,0	1,77
AX90B-08-12	12	1/2"	08	3/4"	49,0	1,93	38,1	1,50	49,5	1,95
AX90B-10-12	16	5/8"	10	3/4"	55,5	2,19	38,1	1,50	55,0	2,17
AX90B-12-12	19	3/4"	12	3/4"	55,5	2,19	38,1	1,50	56,5	2,22
AX90B-12-16	19	3/4"	12	1"	55,5	2,19	44,5	1,75	58,0	2,28
AX90B-12-20	19	3/4"	12	1.1/4"	62,2	2,45	50,8	2,00	62,0	2,44
AX90B-16-12	25	1"	16	3/4"	63,0	2,48	38,0	1,50	56,5	2,22
AX90B-16-16	25	1"	16	1"	70,0	2,76	44,5	1,75	61,0	2,40
AX90B-16-20	25	1"	16	1.1/4"	69,9	2,75	50,8	2,00	61,0	2,40
AX90B-16-24	25	1"	16	1.1/2"	79,0	3,01	60,3	2,37	73,0	2,87
AX90B-20-16	31	1.1/4"	20	1"	102,0	4,02	44,5	1,75	93,0	3,66
AX90B-20-20	31	1.1/4"	20	1.1/4"	86,8	3,42	50,8	2,00	69,2	2,72
AX90B-20-24	31	1.1/4"	20	1.1/2"	85,0	3,35	60,3	2,37	69,2	2,72
AX90B-24-20	38	1.1/2"	24	1.1/4"	91,5	3,60	50,8	2,00	69,2	2,72
AX90B-24-24	38	1.1/2"	24	1.1/2"	104,0	4,09	60,3	2,37	81,0	3,19
AX90B-24-32	38	1.1/2"	24	2"	102,0	4,02	71,4	2,81	85,0	3,35
AX90B-32-24	51	2"	32	1.1/2"	115,0	4,53	60,3	2,37	81,0	3,19
AX90B-32-32	51	2"	32	2"	132,3	5,21	71,4	2,81	123,0	4,84
AX90B-32-40	51	2"	32	2.1/2"	151,0	5,94	84,1	3,31	132,0	5,20
AX90B-40-40	63	2.1/2"	40	2.1/2"	136,2	5,36	84,1	3,31	125,0	4,92
AX90B-40-48	63	2.1/2"	40	3"	136,2	5,36	101,6	4,00	125,0	4,92
AX90B-48-48	76	3"	48	3"	132,7	5,22	101,6	4,00	114,2	4,50

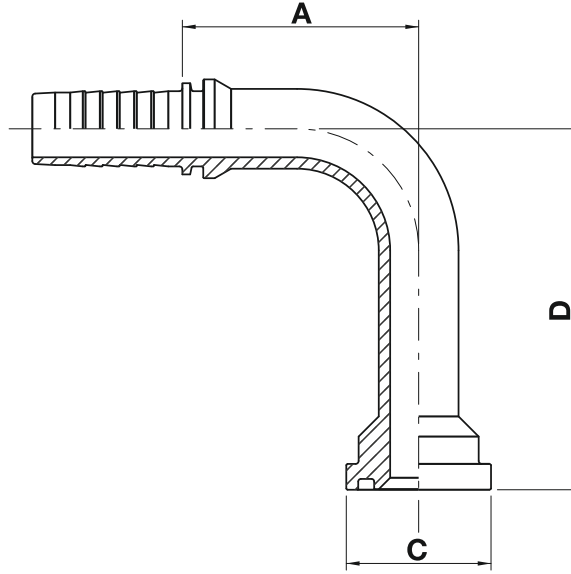
Two piece fittings - Universal series for wire braided and 4 spiral hydraulic hoses

## AX90B-L

### SAE 3000 code 61 - 90° elbow flange (long drop)

ISO 6162-1 / SAE J518-1

### 3000 Serisi 90° uzun drop flanş



code	ø hose			flange	A		C		D	
	dn	inch	size		mm	in	mm	in	mm	in
AX90B-12-12-95	19	3/4"	12	3/4"	62,2	2,45	38,0	1,50	95,0	3,74
AX90B-12-16-100	19	3/4"	12	1"	61,2	2,41	44,5	1,75	100,0	3,94
AX90B-16-16-80	25	1"	16	1"	67,0	2,64	44,5	1,75	80,0	3,15
AX90B-16-16-115	25	1"	16	1"	79,0	3,11	44,5	1,75	115,0	4,53
AX90B-24-24-150	38	1.1/2"	24	1.1/2"	104,0	4,09	60,3	2,37	150,0	5,91
AX90B-32-32-100	51	2"	32	2"	137,0	5,39	71,4	2,81	105,0	4,13
AX90B-32-32-203	51	2"	32	2"	132,3	5,21	71,4	2,81	203,0	7,99

Two piece fittings - Universal series for wire braided and 4 spiral hydraulic hoses

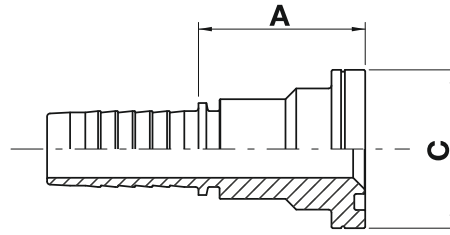
## AY10B

**SAE 6000 code 62 straight flange**

NO SKIVE / EXTERNAL SKIVE

ISO 6162-2 / SAE J518-2

**6000 Serisi düz flanş**



code	ø hose			flange	A		C	
	dn	inch	size		mm	in	mm	in
AY10B-08-08	12	1/2"	08	1/2"	46,0	1,81	31,7	1,25
AY10B-08-12	12	1/2"	08	3/4"	43,0	1,69	41,3	1,63
AY10B-10-08	16	5/8"	10	1/2"	42,5	1,67	31,7	1,25
AY10B-10-12	16	5/8"	10	3/4"	43,0	1,69	41,3	1,63
AY10B-12-12	19	3/4"	12	3/4"	43,5	1,71	41,3	1,63
AY10B-12-16	19	3/4"	12	1"	59,0	2,32	47,6	1,88
AY10B-16-12	25	1"	16	3/4"	56,0	2,20	41,3	1,63
AY10B-16-16	25	1"	16	1"	60,5	2,38	47,6	1,88
AY10B-16-20	25	1"	16	1.1/4"	67,5	2,66	54,0	2,13
AY10B-20-16	31	1.1/4"	20	1"	67,0	2,64	47,6	1,88
AY10B-20-20	31	1.1/4"	20	1.1/4"	70,0	2,76	54,0	2,13
AY10B-20-24	31	1.1/4"	20	1.1/2"	76,0	2,99	63,5	2,50
AY10B-24-24	38	1.1/2"	24	1.1/2"	76,0	2,99	63,5	2,50
AY10B-24-32	38	1.1/2"	24	2"	78,0	3,07	79,4	3,13
AY10B-32-24	51	2"	32	1.1/2"	130,0	5,12	63,5	2,50
AY10B-32-32	51	2"	32	2"	88,5	3,48	79,4	3,13

Two piece fittings - Universal series for wire braided and 4 spiral hydraulic hoses

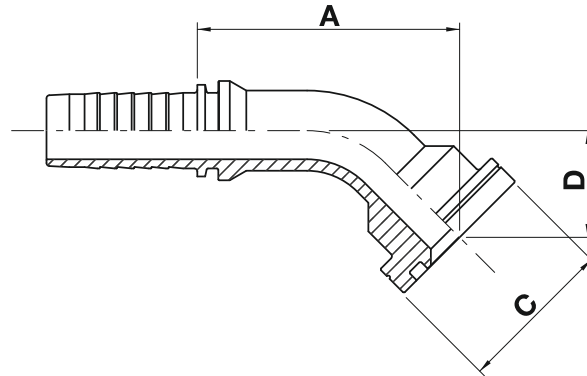
## AY40B

**SAE 6000 code 62 - 45° elbow flange**

NO SKIVE / EXTERNAL SKIVE

ISO 6162-2 / SAE J518-2

**6000 Serisi 45° flanş**



code	ø hose			flange	A		C		D	
	dn	inch	size		mm	in	mm	in	mm	in
AY40B-08-08	12	1/2"	08	1/2"	56,0	2,20	31,7	1,25	23,3	0,92
AY40B-08-12	12	1/2"	08	3/4"	66,5	2,62	41,3	1,63	30,0	1,18
AY40B-10-08	16	5/8"	10	1/2"	70,0	2,76	31,7	1,25	24,8	0,98
AY40B-10-12	16	5/8"	10	3/4"	68,0	2,68	41,3	1,63	29,0	1,14
AY40B-12-12	19	3/4"	12	3/4"	68,7	2,70	41,3	1,63	27,9	1,10
AY40B-12-16	19	3/4"	12	1"	74,7	2,94	47,6	1,88	33,9	1,34
AY40B-16-16	25	1"	16	1"	78,9	3,11	47,6	1,88	30,8	1,21
AY40B-16-20	25	1"	16	1.1/4"	92,0	3,62	54,0	2,13	39,9	1,57
AY40B-20-16	31	1.1/4"	20	1"	106,0	4,18	47,6	1,88	38,0	1,50
AY40B-20-20	31	1.1/4"	20	1.1/4"	111,3	4,38	54,0	2,13	43,8	1,72
AY40B-20-24	31	1.1/4"	20	1.1/2"	115,0	4,53	63,5	2,50	48,0	1,89
AY40B-24-20	38	1.1/2"	24	1.1/4"	114,2	4,50	54,0	2,13	43,8	1,72
AY40B-24-24	38	1.1/2"	24	1.1/2"	126,0	4,96	63,5	2,50	47,4	1,87
AY40B-24-32	38	1.1/2"	24	2"	133,8	5,27	79,4	3,13	57,7	2,27
AY40B-32-24	51	2"	32	1.1/2"	150,4	5,92	63,5	2,50	47,4	1,87
AY40B-32-32	51	2"	32	2"	169,0	6,65	79,4	3,13	63,9	2,52



Two piece fittings - Universal series for wire braided and 4 spiral hydraulic hoses

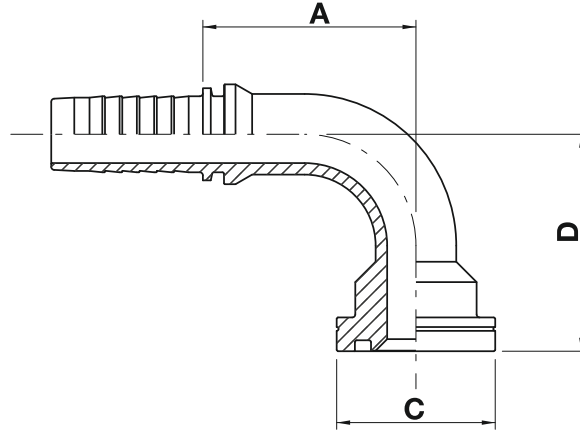
## AY90B

SAE 6000 code 62 - 90° elbow flange

NO SKIVE / EXTERNAL SKIVE

ISO 6162-2 / SAE J518-2

6000 Serisi 90° flanş



code	ø hose			flange	A		C		D	
	dn	inch	size		mm	in	mm	in	mm	in
AY90B-08-08	12	1/2"	08	1/2"	46,5	1,83	31,7	1,25	47,0	1,85
AY90B-08-12	12	1/2"	08	3/4"	50,5	1,99	41,3	1,63	56,0	2,20
AY90B-10-08	16	5/8"	10	1/2"	55,0	2,17	31,7	1,25	52,0	2,05
AY90B-10-12	16	5/8"	10	3/4"	53,5	2,11	41,3	1,63	58,0	2,28
AY90B-10-16	16	5/8"	10	1/2"	57,5	2,26	47,6	1,88	66,0	2,60
AY90B-12-12	19	3/4"	12	3/4"	55,5	2,19	41,3	1,63	56,5	2,22
AY90B-12-16	19	3/4"	12	1"	55,5	2,19	47,6	1,88	78,0	3,07
AY90B-16-16	25	1"	16	1"	76,0	2,99	47,6	1,88	66,0	2,60
AY90B-16-20	25	1"	16	1.1/4"	78,0	3,07	54,0	2,13	80,5	3,17
AY90B-20-16	31	1.1/4"	20	1"	96,0	3,78	47,6	1,88	85,0	3,35
AY90B-20-20	31	1.1/4"	20	1.1/4"	101,7	4,00	54,0	2,13	86,0	3,39
AY90B-20-24	31	1.1/4"	20	1.1/2"	102,3	4,03	63,5	2,50	98,0	3,86
AY90B-24-24	38	1.1/2"	24	1.1/2"	111,0	4,37	63,5	2,50	104,0	4,09
AY90B-24-32	38	1.1/2"	24	2"	113,0	4,45	79,4	3,13	119,5	4,70
AY90B-32-32	51	2"	32	2"	149,3	5,88	79,4	3,13	134,0	5,28

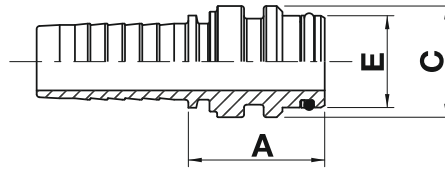
Two piece fittings - Universal series for wire braided and 4 spiral hydraulic hoses

## ST11B

Staple lock male

NO SKIVE / EXTERNAL SKIVE

Staple Lock başlık



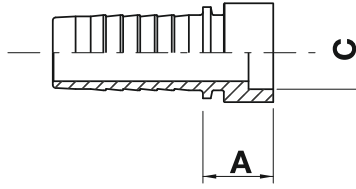
code	ø hose			A		C		E	
	dn	inch	size	mm	in	mm	in	mm	in
ST11B-04-04	6	1/4"	04	35,5	1,40	14,9	0,59	9,9	0,39
ST11B-04-06	6	1/4"	04	34,5	1,36	19,9	0,78	13,9	0,55
ST11B-06-06	10	3/8"	06	34,5	1,36	19,9	0,79	13,9	0,55
ST11B-08-08	12	1/2"	08	35,0	1,38	23,9	0,94	17,9	0,70
ST11B-10-10	16	5/8"	10	36,0	1,42	25,9	1,02	20,9	0,82
ST11B-12-12	19	3/4"	12	35,5	1,40	28,9	1,14	23,9	0,94
ST11B-16-16	25	1"	16	44,0	1,73	38,9	1,53	30,9	1,22
ST11B-20-20	31	1.1/4"	20	47,0	1,85	45,9	1,81	37,9	1,49
ST11B-24-24	38	1.1/2"	24	51,0	2,01	54,9	2,16	46,9	1,85
ST11B-32-32	51	2"	32	57,0	2,24	63,9	2,52	55,9	2,20
ST11B-40-40	63	2.1/2"	40	100,5	3,96	80,9	3,19	79,0	3,11

Two piece fittings - Universal series for wire braided and 4 spiral hydraulic hoses

## WO10B

**Brazing tail**

**Brazing Tail başlık**



code	ø hose			A		C	
	dn	inch	size	mm	in	mm	in
WO10B-04-04	6	1/4"	04	14,5	0,57	6,5	0,26
WO10B-06-06	10	3/8"	06	16,5	0,65	9,5	0,38
WO10B-08-08	12	1/2"	08	17,0	0,67	12,8	0,51
WO10B-10-10	16	5/8"	10	17,0	0,67	16,0	0,63
WO10B-12-12	19	3/4"	12	18,5	0,73	19,2	0,76
WO10B-16-16	25	1"	16	23,0	0,91	25,6	1,01

Two piece fittings - Universal series for wire braided and 4 spiral hydraulic hoses

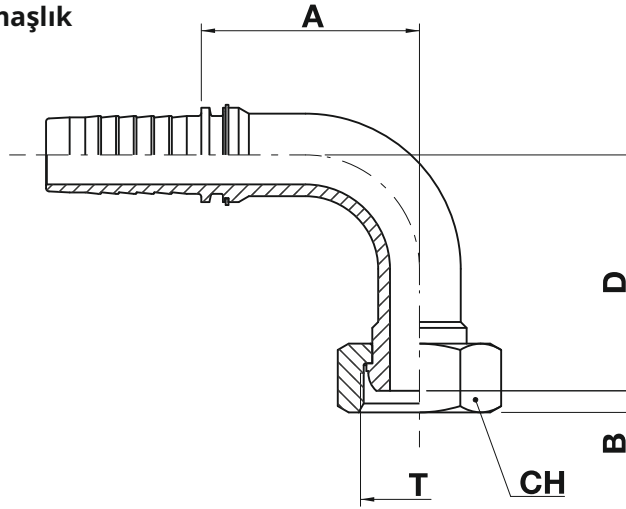
## FM93B

**Metric female swivel - 90° elbow (60° cone seat)**

NO SKIVE / EXTERNAL SKIVE

DIN 3863

**Metrik multiseal 90° maşlık**



code	ø hose			T	A		B		D		CH		
	dn	inch	size		mm	in	mm	in	mm	in	mm	in	 in
FM93B-12-30	19	3/4"	12	M30X1,5	65,0	2,56	5,0	0,20	60,0	2,36	36,0	1,417	1.7/16"
FM93B-16-38	25	1"	16	M38X1,5	74,2	2,92	5,0	0,20	69,0	2,72	46,0	1,811	1.13/16"

Two piece fittings - Universal series for wire braided and 4 spiral hydraulic hoses

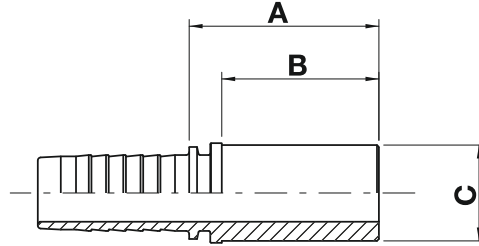
## SM10B

**Metric standpipe**

NO SKIVE / EXTERNAL SKIVE

ISO 8434-1 / (DIN 2353)

**Boru uçlu hortum düz başlığı**



code	ø hose			C		A		B	
	dn	inch	size	mm	in	mm	in	mm	in
SM10B-03-06	5	3/16"	03	6,0	0,24	23,5	0,93	22,0	0,87
SM10B-04-06	6	1/4"	04	6,0	0,24	28,0	1,10	22,0	0,87
SM10B-04-08	6	1/4"	04	8,0	0,31	29,5	1,16	23,0	0,91
SM10B-04-10	6	1/4"	04	10,0	0,39	33,0	1,30	27,0	1,06
SM10B-04-12	6	1/4"	04	12,0	0,47	33,0	1,30	27,0	1,06
SM10B-05-12	8	5/16"	05	12,0	0,47	33,0	1,30	27,0	1,06
SM10B-06-10	10	3/8"	06	10,0	0,39	30,5	1,20	24,0	0,94
SM10B-06-12	10	3/8"	06	12,0	0,47	30,5	1,20	24,0	0,94
SM10B-08-12	12	1/2"	08	12,0	0,47	31,0	1,22	24,0	0,94
SM10B-08-14	12	1/2"	08	14,0	0,55	36,0	1,42	29,0	1,14
SM10B-08-15	12	1/2"	08	15,0	0,59	32,0	1,26	25,0	0,98
SM10B-08-16	12	1/2"	08	16,0	0,63	37,0	1,46	30,0	1,18
SM10B-10-18	16	5/8"	10	18,0	0,71	34,0	1,34	27,0	1,06
SM10B-10-20	16	5/8"	10	20,0	0,79	43,0	1,69	36,0	1,42
SM10B-12-18	19	3/4"	12	18,0	0,71	34,5	1,36	27,0	1,06
SM10B-12-20	19	3/4"	12	20,0	0,79	44,5	1,75	36,0	1,42
SM10B-12-22	19	3/4"	12	22,0	0,87	36,5	1,44	28,0	1,10
SM10B-12-25	19	3/4"	12	25,0	0,98	49,5	1,95	41,0	1,61
SM10B-16-25	25	1"	16	25,0	0,98	51,0	2,01	41,0	1,61
SM10B-16-28	25	1"	16	28,0	1,10	40,0	1,57	30,0	1,18
SM10B-16-30	25	1"	16	30,0	1,18	54,0	2,13	44,0	1,73

Two piece fittings - Universal series for wire braided and 4 spiral hydraulic hoses

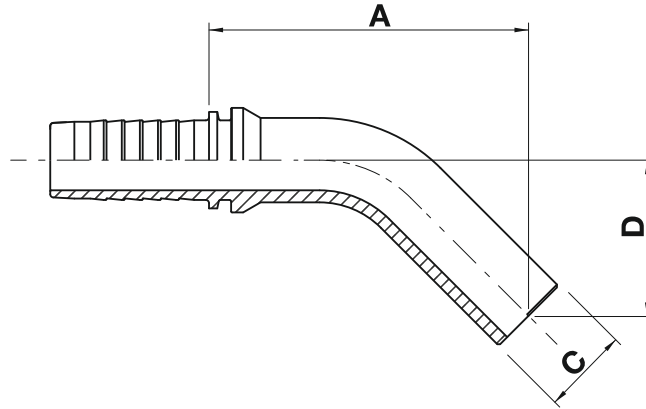
## SM40B

### Metric standpipe - 45° elbow

NO SKIVE / EXTERNAL SKIVE

ISO 8434-1 DIN 2353

### Boru uçlu hortum 45° başlığı



code	ø hose			C		A		D	
	dn	inch	size	mm	in	mm	in	mm	in
SM40B-04-06	6	1/4"	04	6,0	0,24	45,0	1,77	22,0	0,87
SM40B-04-08	6	1/4"	04	8,0	0,31	41,5	1,63	23,3	0,92
SM40B-04-10	6	1/4"	04	10,0	0,39	58,0	2,28	25,8	1,02
SM40B-05-10	8	5/16"	05	10,0	0,39	57,0	2,24	24,5	0,96
SM40B-05-12	8	5/16"	05	12,0	0,47	56,0	2,20	29,0	1,14
SM40B-06-10	10	3/8"	06	10,0	0,39	45,5	1,79	22,0	0,87
SM40B-06-14	10	3/8"	06	14,0	0,55	56,0	2,20	29,0	1,14
SM40B-08-15	12	1/2"	08	15,0	0,59	60,5	2,38	28,0	1,10
SM40B-08-16	12	1/2"	08	16,0	0,63	53,0	2,09	34,0	1,34
SM40B-10-18	16	5/8"	10	18,0	0,71	72,0	2,83	35,4	1,39
SM40B-10-20	16	5/8"	10	20,0	0,79	87,9	3,46	46,0	1,81
SM40B-12-22	19	3/4"	12	22,0	0,87	79,5	3,13	38,7	1,52
SM40B-12-25	19	3/4"	12	25,0	0,98	88,5	3,48	47,0	1,85
SM40B-16-28	25	1"	16	28,0	1,10	95,0	3,74	45,5	1,79
SM40B-16-30	25	1"	16	30,0	1,18	96,0	3,78	47,2	1,86

Two piece fittings - Universal series for wire braided and 4 spiral hydraulic hoses

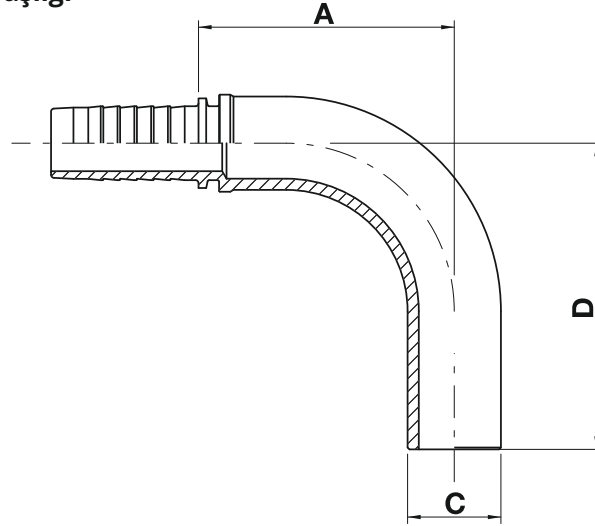
## FM90B

### Metric standpipe - 90° elbow

NO SKIVE / EXTERNAL SKIVE

ISO 8434-1 / (DIN 2353)

### Boru uçlu hortum 90° başlığı



code	ø hose			C		A		D	
	dn	inch	size	mm	in	mm	in	mm	in
SM90B-03-06	5	3/16"	03	6,0	0,24	33,3	1,31	40,0	1,57
SM90B-04-06	6	1/4"	04	6,0	0,24	26,0	1,02	38,5	1,52
SM90B-04-08	6	1/4"	04	8,0	0,31	26,0	1,02	40,0	1,57
SM90B-04-10	6	1/4"	04	10,0	0,39	29,5	1,16	45,5	1,79
SM90B-05-10	8	5/16"	05	10,0	0,39	36,0	1,42	39,0	1,54
SM90B-06-10	10	3/8"	06	10,0	0,39	37,0	1,46	50,0	1,97
SM90B-06-12	10	3/8"	06	12,0	0,47	32,5	1,28	47,0	1,85
SM90B-08-15	12	1/2"	08	15,0	0,59	38,0	1,50	50,0	1,97
SM90B-08-16	12	1/2"	08	16,0	0,63	38,0	1,50	55,0	2,17
SM90B-10-18	16	5/8"	10	18,0	0,71	58,5	2,30	63,0	2,48
SM90B-10-20	16	5/8"	10	20,0	0,79	59,5	2,34	68,0	2,68
SM90B-12-20	19	3/4"	12	20,0	0,79	55,5	2,19	77,0	3,03
SM90B-12-22	19	3/4"	12	22,0	0,87	60,5	2,38	73,5	2,89
SM90B-12-25	19	3/4"	12	25,0	0,98	68,5	2,70	82,0	3,23
SM90B-16-25	25	1"	16	25,0	0,98	68,5	2,70	89,0	3,50
SM90B-16-28	25	1"	16	28,0	1,10	68,0	2,68	89,0	3,50

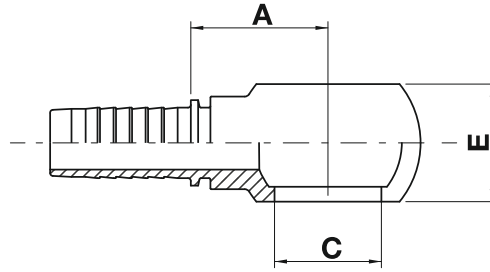
Two piece fittings - Universal series for wire braided and 4 spiral hydraulic hoses

## SM10B

Metric banjo

NO SKIVE / EXTERNAL SKIVE

Metrik banjo başlık



code	ø hose			T	A		C		E	
	dn	inch	size		mm	in	mm	in	mm	in
BM10B-04-10	6	1/4"	04	M10X1	22,0	0,87	10,2	0,40	10,0	0,39
BM10B-04-12	6	1/4"	04	M12X1,5	21,0	0,83	12,2	0,48	12,0	0,47
BM10B-04-14	6	1/4"	04	M14X1,5	21,0	0,83	14,2	0,56	14,0	0,55
BM10B-04-16	6	1/4"	04	M16X1,5	23,0	0,91	16,2	0,63	18,0	0,71
BM10B-05-12	8	5/16"	05	M12X1,5	21,0	0,83	12,2	0,47	12,0	0,47
BM10B-05-14	8	5/16"	05	M14X1,5	23,2	0,91	14,2	0,56	14,0	0,55
BM10B-05-16	8	5/16"	05	M16X1,5	23,0	0,91	16,2	0,64	18,0	0,71
BM10B-06-14	10	3/8"	06	M14X1,5	24,5	0,96	14,2	0,56	14,0	0,55
BM10B-06-16	10	3/8"	06	M16X1,5	24,0	0,94	16,2	0,64	18,0	0,71
BM10B-06-18	10	3/8"	06	M18X1,5	27,5	1,08	18,2	0,72	20,0	0,79
BM10B-06-22	10	3/8"	06	M22X1,5	26,5	1,04	22,2	0,87	22,0	0,87
BM10B-08-16	12	1/2"	08	M16X1,5	24,5	0,96	16,2	0,63	18,0	0,71
BM10B-08-18	12	1/2"	08	M18X1,5	28,1	1,11	18,2	0,72	20,0	0,79
BM10B-08-22	12	1/2"	08	M22X1,5	27,0	1,06	22,2	0,87	22,0	0,87
BM10B-08-24	12	1/2"	08	M24X1,5	29,5	1,16	24,2	0,94	25,0	0,98
BM10B-10-22	16	5/8"	10	M22X1,5	28,0	1,10	22,2	0,87	22,0	0,87
BM10B-12-26	19	3/4"	12	M26X1,5	36,5	1,44	26,2	1,03	29,0	1,14
BM10B-16-30	25	1"	16	M30X1,5	44,5	1,75	30,2	1,19	37,0	1,46



Two piece fittings - Universal series for wire braided and 4 spiral hydraulic hoses

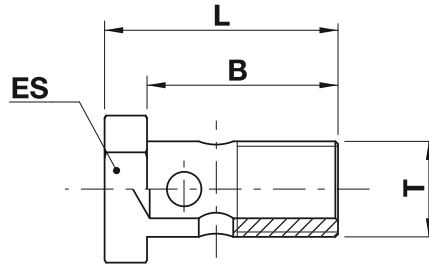
## VM10B

### Metric banjo bolt

NO SKIVE / EXTERNAL SKIVE

DIN 7643

### Metrik banjo başlık



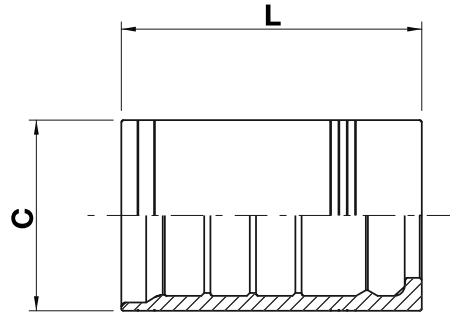
code	T	B		L		ES		
		mm	in	mm	in	mm	in	↻ in
VM10B-08	M8X1	16,0	0,63	21,0	0,83	12,0	0,472	1/2"
VM10B-10	M10X1	19,0	0,75	25,0	0,98	14,0	0,551	9/16"
VM10B-12	M12X1,5	23,0	0,91	28,0	1,10	17,0	0,669	11/16"
VM10B-14	M14X1,5	25,0	0,98	32,0	1,26	19,0	0,748	3/4"
VM10B-16	M16X1,5	31,0	1,22	37,0	1,46	22,0	0,866	7/8"
VM10B-18	M18X1,5	36,0	1,42	44,0	1,73	24,0	0,945	15/16"
VM10B-22	M22X1,5	38,0	1,5	46,0	1,81	27,0	1,063	1.1/16"
VM10B-24	M24X1,5	41,0	1,61	49,0	1,93	30,0	1,181	1.3/16"
VM10B-26	M26X1,5	46,0	1,81	56,0	2,20	32,0	1,260	1.1/4"
VM10B-30	M30X1,5	58,0	2,28	69,0	2,72	38,0	1,496	1.1/2"

Interlock fittings for 4 and 6 spiral hoses

## S0041

**Interlock ferrule**

**R9-R15 Interlock soket**



code	ø hose			C		L	
	dn	inch	size	mm	in	mm	in
S004I-06	10	3/8"	06	27,0	1,06	49,0	1,93
S004I-08	12	1/2"	08	30,0	1,18	52,5	2,07
S004I-10	16	5/8"	10	34,0	1,34	57,5	2,26
S004I-12	19	3/4"	12	38,0	1,50	60,0	2,36
S004I-16	25	1"	16	46,0	1,81	72,5	2,85
S004I-20	31	1.1/4"	20	55,0	2,17	88,0	3,46
S004I-24	38	1.1/2"	24	62,0	2,44	94,0	3,70
S004I-32	51	2"	32	78,0	3,07	99,0	3,90

Please refer to our crimping charts for application details of each size

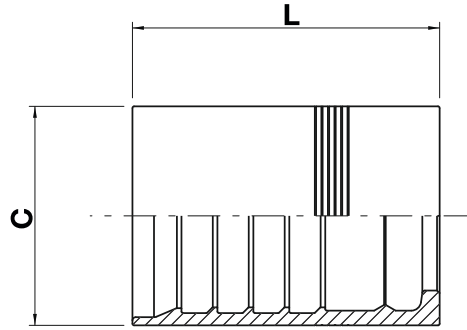
**Interlock ferrule for:** EN 856 4SH / ISO 18752 / SAE 100 R15

Interlock fittings for 4 and 6 spiral hoses

## S0061

**Interlock ferrule**

**R13-R15 Interlock soket**



code	ø hose			C		L	
	dn	inch	size	mm	in	mm	in
S0061-20	31	1.1/4"	20	60,0	2,36	88,0	3,46
S0061-24	38	1.1/2"	24	67,0	2,64	94,0	3,70
S0061-32	51	2"	32	84,5	3,33	99,0	3,90
S0061-40	63	2.1/2"	40	103,0	4,06	133,0	5,24

Please refer to our crimping charts for application details of each size

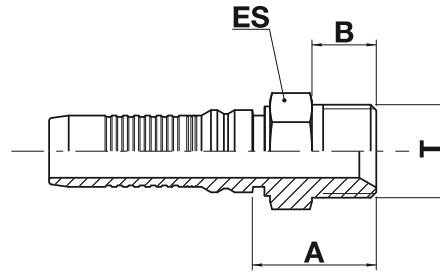
**Interlock ferrule for:** ISO 18752 / SAE 100 R15


Interlock fittings for 4 and 6 spiral hoses

## MT10L

BSPT tapered male 60° cone

BSPT interlock başlık



code	ø hose			T	A		B		ES		
	dn	inch	size		mm	in	mm	in	mm	in	 in
MT10I-12-12	19	3/4"	12	3/4"-14	41,0	1,61	20,0	0,79	27,0	1,063	1.1/16"
MT10I-16-16	25	1"	16	1"-11	44,0	1,73	23,0	0,91	36,0	1,417	1.7/16"
MT10I-20-20	31	1.1/4"	20	1.1/4"-11	47,2	1,86	25,0	0,98	46,0	1,811	1.13/16"
MT10I-24-24	38	1.1/2"	24	1.1/2"-11	50,5	1,99	28,0	1,10	50,0	1,969	2"
MT10I-32-32	51	2"	32	2"-11	55,0	2,17	28,0	1,10	60,0	2,362	2.3/8"

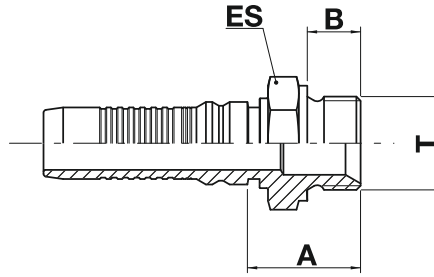
Interlock fittings for 4 and 6 spiral hoses

## MB10L

**BSP male 60° cone**

ISO 8434-6 / BS 5200

**BSP interlock başlık**



code	ø hose			T	A		B		ES		
	dn	inch	size		mm	in	mm	in	mm	in	in
MB10I-12-12	19	3/4"	12	3/4"-14	35,0	1,38	16,0	0,63	32,0	1,260	1.1/4"
MB10I-12-16	19	3/4"	12	1"-11	39,0	1,53	19,0	0,75	41,0	1,614	1.5/8"
MB10I-16-16	25	1"	16	1"-11	40,0	1,57	19,0	0,75	41,0	1,614	1.5/8"
MB10I-16-20	25	1"	16	1.1/4"-11	43,0	1,69	20,0	0,79	50,0	1,969	2"
MB10I-20-16	31	1.1/4"	20	1"-11	47,2	1,86	19,0	0,75	41,0	1,614	1.5/8"
MB10I-20-20	31	1.1/4"	20	1.1/4"-11	45,2	1,78	20,0	0,79	50,0	1,969	2"
MB10I-24-16	38	1.1/2"	24	1"-11	47,5	1,87	19,0	0,75	50,0	1,969	2"
MB10I-24-24	38	1.1/2"	24	1.1/2"-11	48,5	1,91	22,0	0,87	55,0	2,165	2.3/16"
MB10I-32-32	51	2"	32	2"-11	58,5	2,30	25,0	0,98	70,0	2,756	2.3/4"

**Interlock ferrule for: ISO 18752**

Interlock fittings for 4 and 6 spiral hoses

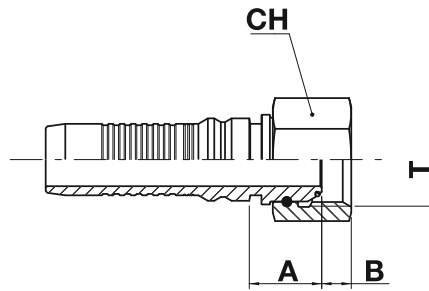
## F012I


**BSP O-ring female swivel 60° cone**

INTERLOCK

ISO 8434-6 / BS 5200

**BSP interlock başlık**



code	ø hose			T	A		B		CH		
	dn	inch	size		mm	in	mm	in	mm	in	 in
FO12I-12-12	19	3/4"	12	3/4"-14	23,3	0,92	9,0	0,35	32,0	1,260	1.1/4"
FO12I-12-16	19	3/4"	12	1"-11	27,5	1,08	10,5	0,41	38,0	1,496	1.1/2"
FO12I-16-16	25	1"	16	1"-11	26,5	1,04	10,5	0,41	38,0	1,496	1.1/2"
FO12I-20-20	31	1.1/4"	20	1.1/4"-11	33,7	1,33	10,0	0,39	50,0	1,969	2"
FO12I-24-24	38	1.1/2"	24	1.1/2"-11	32,5	1,28	12,0	0,47	55,0	2,165	2.3/16"
FO12I-32-32	51	2"	32	2"-11	34,9	1,37	16,0	0,63	70,0	2,756	2.3/4"

Interlock fittings for 4 and 6 spiral hoses

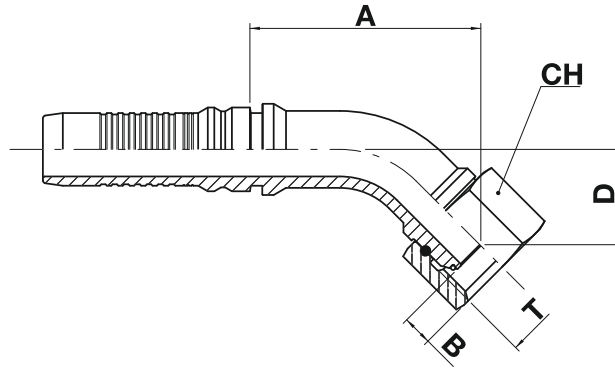
## F042I

**BSP O-ring female swivel 60° cone - 45° elbow**

INTERLOCK

ISO 8434-6 / BS 5200

**BSP interlock 45° başlık**



code	ø hose			T	A		B		D		CH		
	dn	inch	size		mm	in	mm	in	mm	in	mm	in	↗ in
FO42I-12-12	19	3/4"	12	3/4"-14	66,4	2,61	9,0	0,35	28,3	1,11	32,0	1,260	1.1/4"
FO42I-16-16	25	1"	16	1"-11	80,7	3,18	10,5	0,41	33,8	1,33	38,0	1,496	1.1/2"
FO42I-20-20	31	1.1/4"	20	1.1/4"-11	94,7	3,73	10,0	0,39	37,5	1,48	50,0	1,969	2"
FO42I-24-24	38	1.1/2"	24	1.1/2"-11	116,5	4,59	12,0	0,47	49,2	1,94	55,0	2,165	2.3/16"
FO42I-32-32	51	2"	32	2"-11	137,3	5,41	16,0	0,63	60,3	2,37	70,0	2,756	2.3/4"

Interlock fittings for 4 and 6 spiral hoses

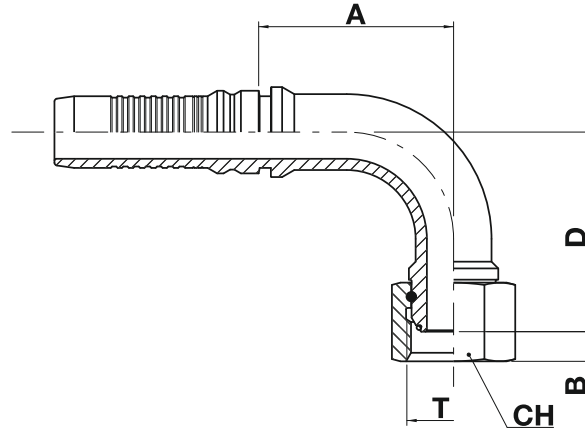
## F092I

**BSP O-ring female swivel 60° cone - 90° elbow**

INTERLOCK

ISO 8434-6 / BS 5200

**BSP interlock 90° başlık**



code	ø hose			T	A		B		D		CH		
	dn	inch	size		mm	in	mm	in	mm	in	mm	in	↻ in
FO92I-12-12	19	3/4"	12	3/4"-14	53,0	2,09	9,0	0,35	57,0	2,24	32,0	1,260	1.1/4"
FO92I-16-16	25	1"	16	1"-11	69,0	2,72	10,5	0,41	71,0	2,80	38,0	1,496	1.1/2"
FO92I-20-20	31	1.1/4"	20	1.1/4"-11	83,2	3,27	10,0	0,39	77,0	3,03	50,0	1,969	2"
FO92I-20-24	31	1.1/4"	20	1.1/2"-11	79,7	3,14	12,0	0,47	89,0	3,50	55,0	2,165	2.3/16"
FO92I-24-24	38	1.1/2"	24	1.1/2"-11	99,5	3,92	12,0	0,47	100,0	3,94	55,0	2,165	2.3/16"
FO92I-32-32	51	2"	32	2"-11	127,0	5,00	16,0	0,63	128,0	5,04	70,0	2,756	2.3/4"



Interlock fittings for 4 and 6 spiral hoses

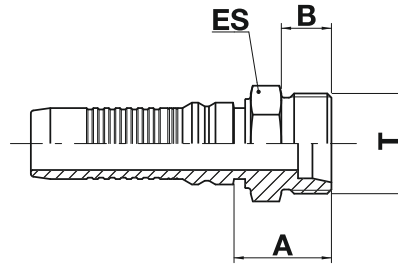
## MS10I

**Metric heavy male (24° cone seat)**

INTERLOCK

ISO 8434-1 / DIN 3865

**Metrik erkek interlock başlık**



code	ø hose			T	pipe	A		B		ES		
	dn	inch	size			mm	in	mm	in	mm	in	↺ in
MS10I-10-30	16	5/8"	10	M30X2	S20	32,0	1,26	16,0	0,63	30,0	1,181	1.3/16"
MS10I-12-36	19	3/4"	12	M36X2	S25	35,0	1,38	18,0	0,71	36,0	1,417	1.7/16"
MS10I-16-36	25	1"	16	M36X2	S25	35,0	1,38	18,0	0,71	36,0	1,417	1.7/16"
MS10I-16-42	25	1"	16	M42X2	S30	38,0	1,50	20,0	0,79	46,0	1,811	1.13/16"
MS10I-20-52	31	1.1/4"	20	M52X2	S38	47,2	1,86	22,0	0,87	55,0	2,165	2.3/16"
MS10I-24-52	38	1.1/2"	24	M52X2	S38	47,5	1,87	22,0	0,87	55,0	2,165	2.3/16"

Interlock fittings for 4 and 6 spiral hoses

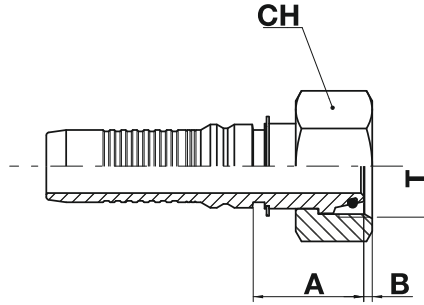
## FS13I

**Metric heavy female swivel (24° cone seat)**

INTERLOCK

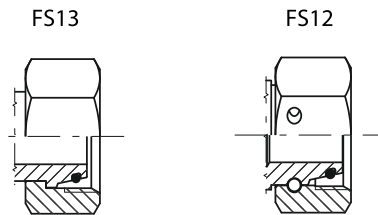
ISO 8434-1 / DIN 3865

**Metrik diři interlock bařlık**



code	ø hose			T	pipe	A		B		CH		
	dn	inch	size			mm	in	mm	in	mm	in	↻ in
FS13I-10-30	16	5/8"	10	M30X2	S20	34,0	1,34	3,5	0,14	36,0	1,417	1.7/16"
FS13-12-30	19	3/4"	12	M30X2	S20	32,0	1,26	3,5	0,14	36,0	1,417	1.7/16"
FS13I-12-36	19	3/4"	12	M36X2	S25	39,5	1,56	3,0	0,12	46,0	1,811	1.13/16"
FS13I-16-36	25	1"	16	M36X2	S25	39,0	1,54	3,0	0,12	46,0	1,811	1.13/16"
FS13I-16-42	25	1"	16	M42X2	S30	41,5	1,63	6,0	0,24	50,0	1,969	2"
FS12I-20-42	31	1.1/4"	20	M42X2	S30	33,2	1,31	6,0	0,24	50,0	1,969	2"
FS13I-20-52	31	1.1/4"	20	M52X2	S38	45,2	1,78	6,5	0,26	60,0	2,362	2.3/8"
FS13I-24-52	38	1.1/2"	24	M52X2	S38	45,5	1,79	6,5	0,26	60,0	2,362	2.3/8"
FS13I-32-68	51	2"	32	M68X2	S54	67,0	2,64	6,0	0,24	80,0	3,150	3.3/16"
FS13I-40-82	63	2.1/2"	40	M82X2	S63	85,0	3,35	13,0	0,51	95,0	3,740	3.5/8"
FS13I-48-100	76	3"	48	M100X2	S80	104,0	4,09	14,9	0,59	125,0	4,921	5"

**Nut type**



Interlock fittings for 4 and 6 spiral hoses

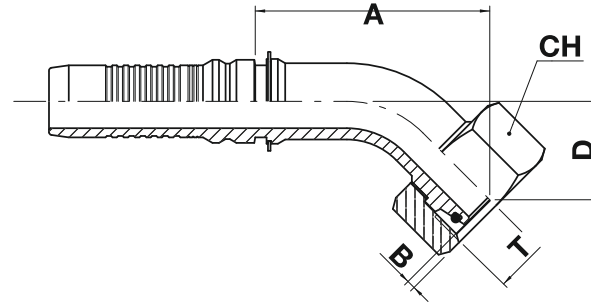
## FS43I

**Metric heavy female swivel - 45° elbow (24° cone seat)**

INTERLOCK

ISO 8434-1 / DIN 3865

**Metrik diři 45° interlock bařlık**



code	ø hose			T	pipe	A		B		D		CH		
	dn	inch	size			mm	in	mm	in	mm	in	mm	in	↗ in
FS43I-10-30	16	5/8"	10	M30X2	S20	63,6	2,50	3,5	0,14	28,6	1,13	36,0	1,417	1.7/16"
FS43I-12-36	19	3/4"	12	M36X2	S25	67,4	2,65	3,0	0,12	30,4	1,20	46,0	1,811	1.13/16"
FS43I-16-42	25	1"	16	M42X2	S30	86,0	3,39	6,0	0,24	37,3	1,47	50,0	1,969	2"
FS43I-20-52	31	1.1/4"	20	M52X2	S38	115,1	4,53	6,5	0,26	45,7	1,80	60,0	2,362	2.3/8"
FS43I-24-52	38	1.1/2"	24	M52X2	S38	134,5	5,30	6,5	0,26	58,8	2,31	60,0	2,362	2.3/8"

Interlock fittings for 4 and 6 spiral hoses

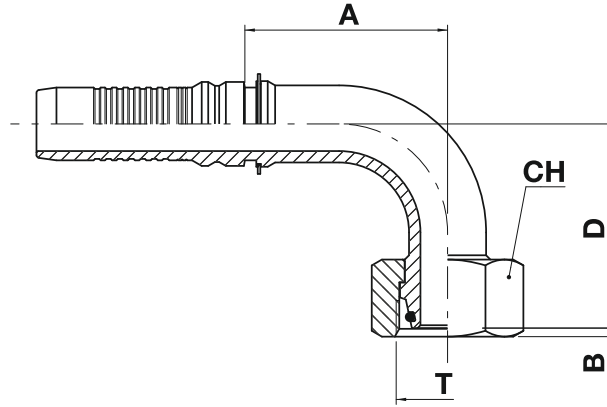
## FS93I

**Metric heavy female swivel - 90° elbow (24° cone seat)**

INTERLOCK

ISO 8434-1 / DIN 3865

**Metrik dişi 90° interlock başlık**



code	ø hose			T	pipe	A		B		D		CH		
	dn	inch	size			mm	in	mm	in	mm	in	mm	in	in
FS93I-10-30	16	5/8"	10	M30X2	S20	52,5	2,07	3,5	0,14	55,0	2,16	36,0	1,417	1.7/16"
FS93I-12-36	19	3/4"	12	M36X2	S25	53,0	2,09	3,0	0,12	60,0	2,36	46,0	1,811	1.13/16"
FS93I-16-36	25	1"	16	M36X2	S25	71,0	2,80	3,0	0,12	71,5	2,81	46,0	1,811	1.13/16"
FS93I-16-42	25	1"	16	M42X2	S30	71,0	2,80	6,0	0,24	75,0	2,95	50,0	1,969	2"
FS93I-20-52	31	1.1/4"	20	M52X2	S38	88,3	3,48	6,5	0,26	95,7	3,77	60,0	2,362	2.3/8"
FS93I-24-52	38	1.1/2"	24	M52X2	S38	109,5	4,31	6,5	0,26	120,0	4,72	60,0	2,362	2.3/8"

Interlock fittings for 4 and 6 spiral hoses

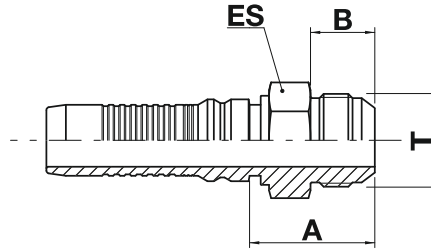
## MJ10I

**JIC 37° male**

INTERLOCK

ISO 8434-2 / SAE J514

**JIC interlock başlık**



code	ø hose			T	A		B		ES		
	dn	inch	size		mm	in	mm	in	mm	in	in
MJ10I-12-12	19	3/4"	12	1.1/16"-12	35,5	1,40	21,9	0,86	32,0	1,260	1.1/4"
MJ10I-16-16	25	1"	16	1.5/16"-12	45,0	1,77	23,1	0,91	36,0	1,417	1.7/16"
MJ10I-16-20	25	1"	16	1.5/8"-12	56,8	2,24	24,3	0,96	46,0	1,811	1.13/16"
MJ10I-20-20	31	1.1/4"	20	1.5/8"-12	59,7	2,35	24,3	0,96	46,0	1,811	1.13/16"
MJ10I-20-24	31	1.1/4"	20	1.7/8"-12	63,2	2,49	27,5	1,08	50,0	1,969	2"
MJ10I-24-24	38	1.1/2"	24	1.7/8"-12	63,5	2,50	27,5	1,08	50,0	1,969	2"
MJ10I-32-32	51	2"	32	2.1/2"-12	61,0	2,40	33,9	1,33	65,0	2,559	2.9/16"

Interlock fittings for 4 and 6 spiral hoses

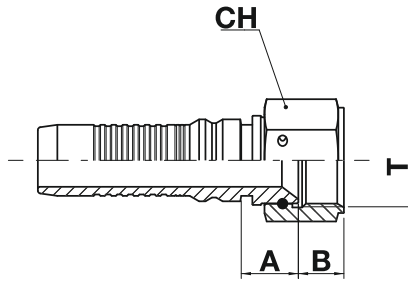
## FJ12I


### JIC 37° female swivel

INTERLOCK

ISO 8434-2 / SAE J514

### JIC interlock dişi başlık



code	ø hose			T	A		B		CH		
	dn	inch	size		mm	in	mm	in	mm	in	 in
FJ12I-10-10	16	5/8"	10	7/8"-14	21,0	0,83	13,8	0,54	27,0	1,063	1.1/16"
FJ12I-12-12	19	3/4"	12	1.1/16"-12	19,5	0,77	13,8	0,54	32,0	1,260	1.1/4"
FJ12I-12-16	19	3/4"	12	1.5/16"-12	19,5	0,77	16,0	0,63	38,0	1,496	1.1/2"
FJ12I-16-16	25	1"	16	1.5/16"-12	20,5	0,81	16,0	0,63	38,0	1,496	1.1/2"
FJ12I-16-20	25	1"	16	1.5/8"-12	27,0	1,06	16,0	0,63	50,0	1,969	2"
FJ12I-20-20	31	1.1/4"	20	1.5/8"-12	25,2	0,99	16,0	0,63	50,0	1,969	2"
FJ12I-24-24	38	1.1/2"	24	1.7/8"-12	28,9	1,14	18,5	0,73	55,0	2,165	2.3/16"
FJ12I-32-32	51	2"	32	2.1/2"-12	33,0	1,30	24,0	0,94	75,0	2,953	-

Interlock fittings for 4 and 6 spiral hoses

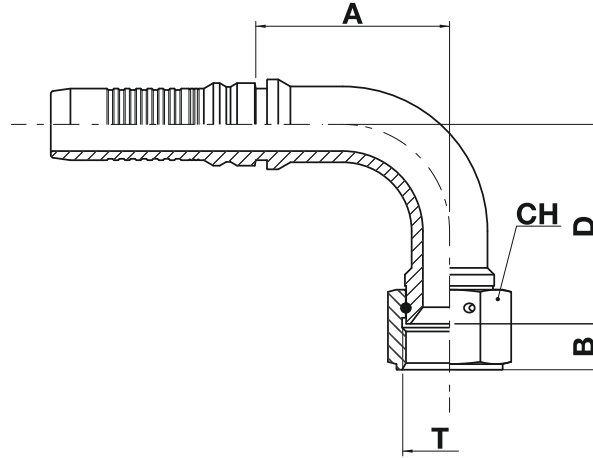
## FJ92I


**JIC 37° female swivel - 90° elbow**

INTERLOCK

ISO 8434-2 / SAE J514

**JIC interlock 90° başlık**



code	ø hose			T	A		B		D		CH		
	dn	inch	size		mm	in	mm	in	mm	in	mm	in	 in
FJ92I-10-10	16	5/8"	10	7/8"-14	53,7	2,11	13,8	0,54	53,5	2,11	27,0	1,063	1.1/16"
FJ92I-12-12	19	3/4"	12	1.1/16"-12	59,2	2,33	13,8	0,54	55,0	2,17	32,0	1,260	1.1/4"
FJ92I-12-16	19	3/4"	12	1.5/16"-12	53,5	2,11	16,0	0,63	60,0	2,36	38,0	1,496	1.1/2"
FJ92I-16-16	25	1"	16	1.5/16"-12	69,0	2,72	16,0	0,63	71,0	2,80	38,0	1,496	1.1/2"
FJ92I-20-20	31	1.1/4"	20	1.5/8"-12	83,2	3,27	16,0	0,63	77,0	3,03	50,0	1,969	2"
FJ92I-24-24	38	1.1/2"	24	1.7/8"-12	102,0	4,02	18,5	0,73	100,0	3,94	55,0	2,165	2.3/16"
FJ92I-32-32	51	2"	32	2.1/2"-12	122,0	4,80	24,0	0,94	140,0	5,51	75,0	2,953	-

Interlock fittings for 4 and 6 spiral hoses

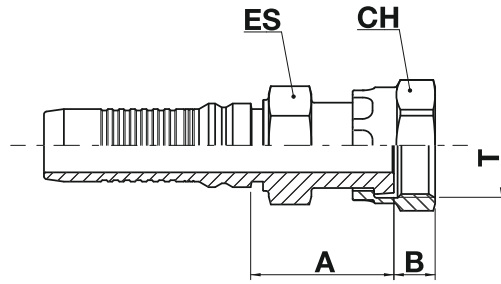
**OR13I** OR12I

**ORFS female swivel**

INTERLOCK

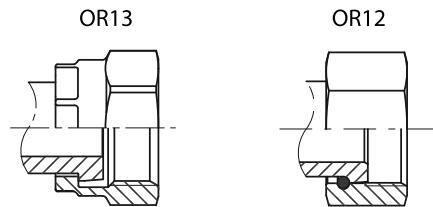
ISO 8434-3 / SAE J1453

**ORFS interlock başlık**



code	ø hose			T	A		B		ES			CH		
	dn	inch	size		mm	in	mm	in	mm	in	↻ in	mm	in	↻ in
OR13I-12-12	19	3/4"	12	1.3/16"-12	42,0	1,65	14,5	0,57	30,0	1,180	1.3/16"	36,0	1,417	1.7/16"
OR13I-16-16	25	1"	16	1.7/16"-12	50,0	1,97	14,8	0,58	36,0	1,420	1.7/16"	41,0	1,614	1.5/8"
OR12I-16-20	25	1"	16	1.11/16"-12	52,0	2,05	14,8	0,58	41,0	1,610	1.5/8"	50,0	1,969	2"
OR12I-20-20	31	1.1/4"	20	1.11/16"-12	51,2	2,02	14,8	0,58	41,0	1,610	1.5/8"	50,0	1,969	2"
OR12I-20-24	31	1.1/4"	20	2"-12	57,4	2,26	14,8	0,58	50,0	1,970	2"	60,0	2,362	2.3/8"
OR12I-24-24	38	1.1/2"	24	2"-12	58,7	2,31	14,8	0,58	50,0	1,969	2"	60,0	2,362	2.3/8"

**Nut type**





Interlock fittings for 4 and 6 spiral hoses

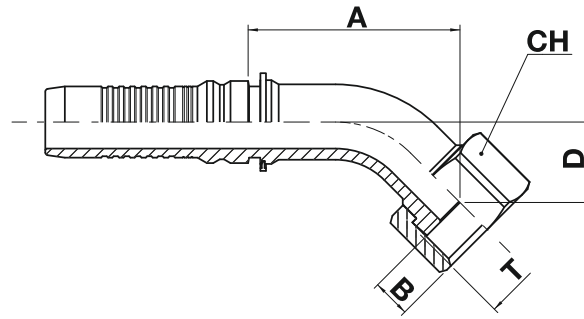
## OR44I

**ORFS female swivel - 45° elbow**

INTERLOCK

ISO 8434-3 / SAE J1453

**ORFS 45° interlock başlık**

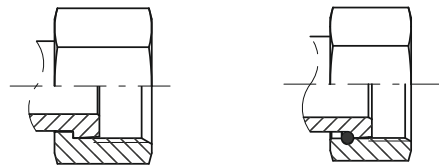


code	ø hose			T	A		B		D		CH		
	dn	inch	size		mm	in	mm	in	mm	in	mm	in	↻ in
OR44I-12-12	19	3/4"	12	1.3/16"-12	57,4	2,26	14,5	0,57	21,9	0,86	36,0	1,417	1.7/16"
OR44I-16-16	25	1"	16	1.7/16"-12	75,5	2,97	14,8	0,58	29,0	1,14	41,0	1,614	1.5/8"
OR42I-16-20	25	1"	16	1.11/16"-12	85,6	3,37	14,8	0,58	38,7	1,52	50,0	1,969	2"
OR42I-20-20	31	1.1/4"	20	1.11/16"-12	95,1	3,74	14,8	0,58	37,5	1,48	50,0	1,969	2"

**Nut type**

OR44

OR42



Interlock fittings for 4 and 6 spiral hoses

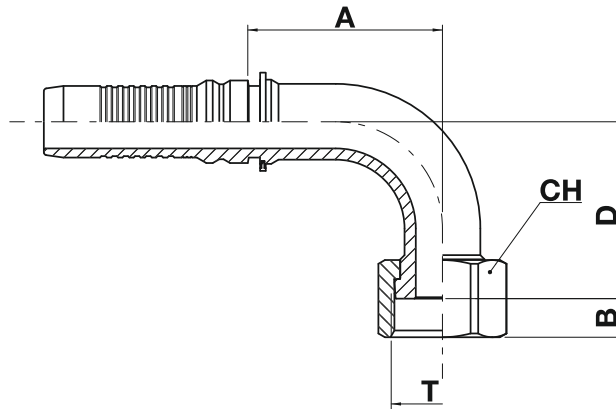
**OR94I** OR92I

**ORFS female swivel - 90° elbow**

**INTERLOCK**

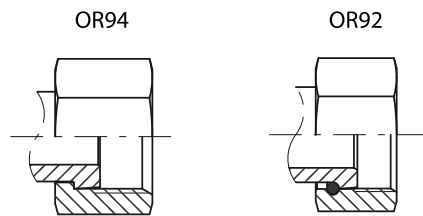
ISO 8434-3 / SAE J1453

**ORFS 90° interlock başlık**



code	ø hose			T	A		B		D		CH		
	dn	inch	size		mm	in	mm	in	mm	in	mm	in	in
OR94I-12-12	19	3/4"	12	1.3/16"-12	54,5	2,15	14,5	0,57	48,0	1,89	36,0	1,417	1.7/16"
OR94I-16-16	25	1"	16	1.7/16"-12	69,0	2,72	14,8	0,58	63,0	2,48	41,0	1,614	1.5/8"
OR92I-16-20	25	1"	16	1.11/16"-12	69,0	2,72	14,8	0,58	77,0	3,03	50,0	1,969	2"
OR92I-20-20	31	1.1/4"	20	1.11/16"-12	83,6	3,29	14,8	0,58	77,0	3,03	50,0	1,969	2"

**Nut type**



Interlock fittings for 4 and 6 spiral hoses

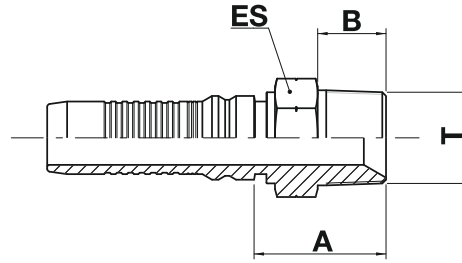
## MN10I


**NPTF male (60° cone seat)**

**INTERLOCK**

SAE J514

**NPT interlock başlık**



code	ø hose			T	A		B		ES		
	dn	inch	size		mm	in	mm	in	mm	in	 in
MN10I-12-12	19	3/4"	12	3/4"-14	40,0	1,57	19,0	0,75	30,0	1,181	1.3/16"
MN10I-16-16	25	1"	16	1"-11.1/2	46,0	1,81	24,0	0,94	36,0	1,417	1.7/16"
MN10I-20-20	31	1.1/4"	20	1 1/4"-11.1/2	60,2	2,37	24,5	0,96	46,0	1,811	1.13/16"
MN10I-24-24	38	1.1/2"	24	1 1/2"-11.1/2	61,5	2,42	25,5	1,00	50,0	1,969	2"
MN10I-32-32	51	2"	32	2"-11.1/2	76,0	2,99	26,0	1,02	65,0	2,559	2.9/16"

Interlock fittings for 4 and 6 spiral hoses

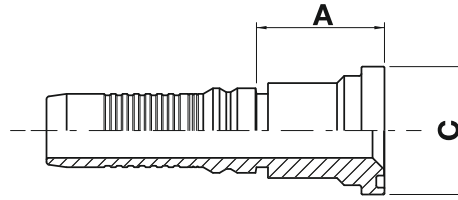
**AX10I** OR92I

**SAE 3000 code 61 straight flange**

**INTERLOCK**

ISO 6162-1 / SAE J518-1

**3000 serisi interlock flanş**



code	ø hose			flange	A		C	
	dn	inch	size		mm	in	mm	in
AX10I-12-12	19	3/4"	12	3/4"	37,0	1,46	38,1	1,50
AX10I-12-16	19	3/4"	12	1"	43,5	1,71	44,5	1,75
AX10I-16-12	25	1"	16	3/4"	47,0	1,85	38,1	1,50
AX10I-16-16	25	1"	16	1"	44,5	1,75	44,5	1,75
AX10I-16-20	25	1"	16	1.1/4"	44,0	1,73	50,8	2,00
AX10I-20-16	31	1.1/4"	20	1"	59,2	2,33	44,5	1,75
AX10I-20-20	31	1.1/4"	20	1.1/4"	46,7	1,84	50,8	2,00
AX10I-20-24	31	1.1/4"	20	1.1/2"	50,2	1,98	60,3	2,37
AX10I-24-24	38	1.1/2"	24	1.1/2"	50,5	1,99	60,3	2,37
AX10I-24-32	38	1.1/2"	24	2"	72,0	2,83	71,4	2,81
AX10I-32-32	51	2"	32	2"	73,5	2,89	71,4	2,81

Interlock fittings for 4 and 6 spiral hoses

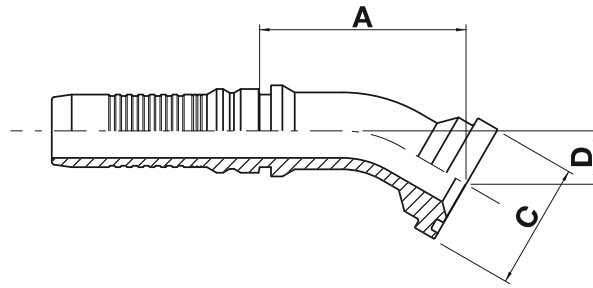
## AX30I

SAE 3000 code 61 - 30° elbow flange

INTERLOCK

ISO 6162-1 / SAE J518-1

3000 serisi 30° interlock flanş



code	ø hose			T	A		C		D	
	dn	inch	size		mm	in	mm	in	mm	in
AX30I-16-16	25	1"	16	1"	78,9	3,10	44,5	1,75	19,6	0,77
AX30I-20-20	31	1.1/4"	20	1.1/4"	83,7	3,30	50,8	2,00	19,0	0,75
AX30I-20-24	31	1.1/4"	20	1.1/2"	85,3	3,36	60,3	2,37	19,0	0,75
AX30I-24-24	38	1.1/2"	24	1.1/2"	116,0	4,57	60,3	2,37	28,3	1,11
AX30I-24-32	38	1.1/2"	24	2"	121,5	4,78	71,4	2,81	28,9	1,14
AX30I-32-32	51	2"	32	2"	135,1	5,32	71,4	2,81	32,3	1,27

Interlock fittings for 4 and 6 spiral hoses

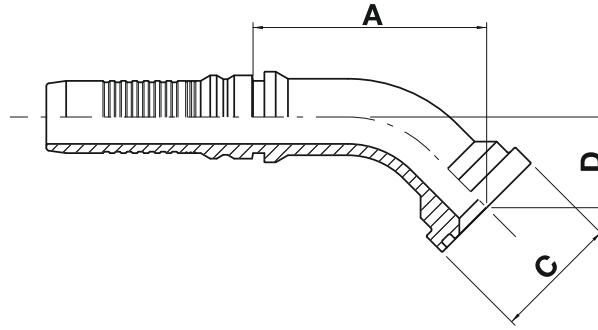
**AX40I** OR92I

**SAE 3000 code 61 - 45° elbow flange**

INTERLOCK

ISO 6162-1 / SAE J518-1

**3000 serisi 45° interlock flanş**



code	ø hose			T	A		C		D	
	dn	inch	size		mm	in	mm	in	mm	in
AX40I-12-12	19	3/4"	12	3/4"	64,0	2,52	38,1	1,50	27,9	1,10
AX40I-12-16	19	3/4"	12	1"	68,0	2,68	44,5	1,75	29,0	1,14
AX40I-16-16	25	1"	16	1"	82,8	3,26	44,5	1,75	32,0	1,26
AX40I-16-20	25	1"	16	1.1/4"	83,0	3,27	50,8	2,00	33,2	1,31
AX40I-20-20	31	1.1/4"	20	1.1/4"	87,9	3,46	50,8	2,00	31,1	1,22
AX40I-20-24	31	1.1/4"	20	1.1/2"	87,1	3,43	60,3	2,37	31,1	1,22
AX40I-24-24	38	1.1/2"	24	1.1/2"	123,0	4,84	60,3	2,37	46,5	1,83
AX40I-24-32	38	1.1/2"	24	2"	128,0	5,04	71,4	2,81	47,4	1,87
AX40I-32-32	51	2"	32	2"	140,0	5,51	71,4	2,81	53,2	2,09

Interlock fittings for 4 and 6 spiral hoses

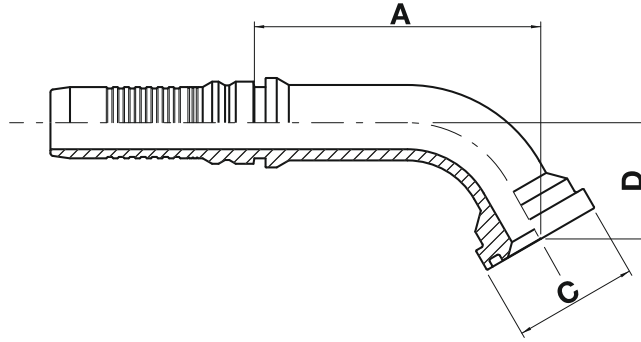
## AX60I

SAE 3000 code 61 - 60° elbow flange

INTERLOCK

ISO 6162-1 / SAE J518-1

3000 serisi 60° interlock flanş



code	ø hose			T	A		C		D	
	dn	inch	size		mm	in	mm	in	mm	in
AX60I-16-16	25	1"	16	1"	102,5	4,04	44,5	1,75	41,6	1,64
AX60I-20-20	31	1.1/4"	20	1.1/4"	93,7	3,69	50,8	2,00	43,9	1,73
AX60I-20-24	31	1.1/4"	20	1.1/2"	93,1	3,67	60,3	2,37	44,0	1,73
AX60I-24-24	38	1.1/2"	24	1.1/2"	149,9	5,90	60,3	2,37	66,1	2,60
AX60I-32-32	51	2"	32	2"	198,5	7,81	71,4	2,81	76,3	3,00

Interlock fittings for 4 and 6 spiral hoses

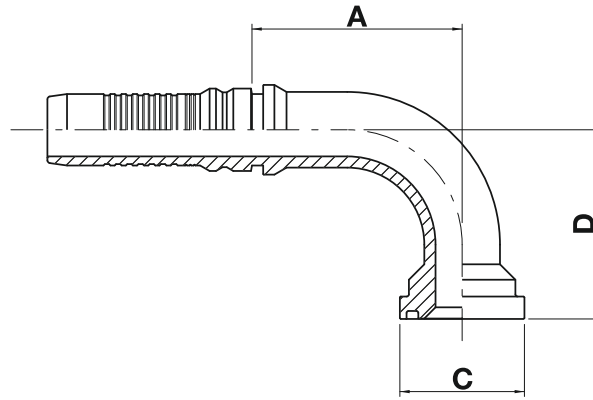
**AX90I** OR92I

**SAE 3000 code 61 - 90° elbow flange**

INTERLOCK

ISO 6162-1 / SAE J518-1

**3000 serisi 90° interlock flanş**



code	ø hose			T	A		C		D	
	dn	inch	size		mm	in	mm	in	mm	in
AX90I-12-12	19	3/4"	12	3/4"	53,0	2,09	38,1	1,50	56,5	2,22
AX90I-12-16	19	3/4"	12	1"	53,0	2,09	44,5	1,75	58,0	2,28
AX90I-16-16	25	1"	16	1"	75,0	2,95	44,5	1,75	67,5	2,66
AX90I-16-20	25	1"	16	1.1/4"	76,0	2,99	50,8	2,00	71,0	2,80
AX90I-20-16	31	1.1/4"	20	1"	99,2	3,91	44,5	1,75	93,0	3,66
AX90I-20-20	31	1.1/4"	20	1.1/4"	83,7	3,30	50,8	2,00	69,2	2,72
AX90I-20-24	31	1.1/4"	20	1.1/2"	82,7	3,26	60,3	2,37	69,2	2,72
AX90I-24-24	38	1.1/2"	24	1.1/2"	109,5	4,31	60,3	2,37	103,0	4,06
AX90I-24-32	38	1.1/2"	24	2"	109,5	4,31	71,4	2,81	104,0	4,09
AX90I-32-32	51	2"	32	2"	145,0	5,71	71,4	2,81	123,0	4,84



Interlock fittings for 4 and 6 spiral hoses

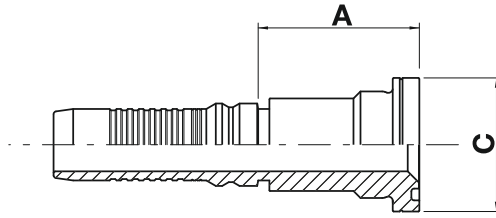
## AY10I

**SAE 6000 code 62 straight flange**

**INTERLOCK**

ISO 6162-2 / SAE J518-2

**6000 serisi interlock flanş**



code	ø hose			flange	A		C	
	dn	inch	size		mm	in	mm	in
AY10I-10-08	16	5/8"	10	1/2"	36,0	1,42	31,8	1,25
AY10I-10-12	16	5/8"	10	3/4"	41,0	1,61	41,3	1,63
AY10I-12-12	19	3/4"	12	3/4"	41,0	1,61	41,3	1,63
AY10I-12-16	19	3/4"	12	1"	56,5	2,22	47,6	1,87
AY10I-16-12	25	1"	16	3/4"	53,0	2,09	41,3	1,63
AY10I-16-16	25	1"	16	1"	57,5	2,26	47,6	1,87
AY10I-16-20	25	1"	16	1.1/4"	64,5	2,54	54,0	2,13
AY10I-20-16	31	1.1/4"	20	1"	64,2	2,53	47,6	1,87
AY10I-20-20	31	1.1/4"	20	1.1/4"	67,2	2,65	54,0	2,13
AY10I-20-24	31	1.1/4"	20	1.1/2"	73,2	2,88	63,5	2,50
AY10I-24-20	38	1.1/2"	24	1.1/4"	67,5	2,66	54,0	2,13
AY10I-24-24	38	1.1/2"	24	1.1/2"	73,0	2,87	63,5	2,50
AY10I-24-32	38	1.1/2"	24	2"	83,0	3,27	79,4	3,13
AY10I-32-24	51	2"	32	1.1/2"	82,3	3,24	63,5	2,50
AY10I-32-32	51	2"	32	2"	83,5	3,29	79,4	3,13
AY10I-32-40	51	2"	32	2.1/2"	119,0	4,69	107,7	4,24
AY10I-40-40	63	2.1/2"	40	2.1/2"	136,5	5,37	107,7	4,24
AY10I-48-48	76	3"	48	3"	219,5	8,64	131,7	5,18

Interlock fittings for 4 and 6 spiral hoses

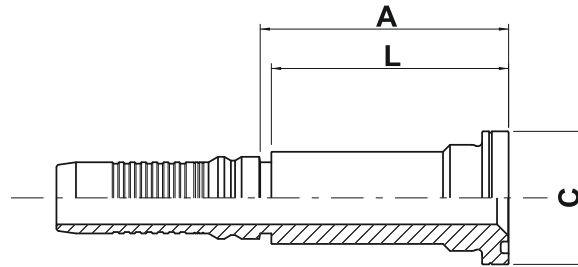
## AY10I-L

**SAE 6000 code 62 straight flange (long reach version)**

INTERLOCK

ISO 6162-2 / SAE J518-2

**6000 serisi interlock flanş**



code	ø hose			flange	A		C		L	
	dn	inch	size		mm	in	mm	in	mm	in
AY10I-16-16-85	25	1"	16	1"	89,0	3,50	47,6	1,88	85,0	3,35
AY10I-16-20-90	25	1"	16	1.1/4"	94,0	3,70	54,0	2,13	90,0	3,54
AY10I-20-20-90	31	1.1/4"	20	1.1/4"	95,2	3,75	54,0	2,13	90,0	3,54
AY10I-24-24-100	38	1.1/2"	24	1.1/2"	105,5	4,15	63,5	2,50	100,0	3,94
AY10I-32-32-120	51	2"	32	2"	127,0	5,00	79,4	3,13	120,0	4,72

Interlock fittings for 4 and 6 spiral hoses

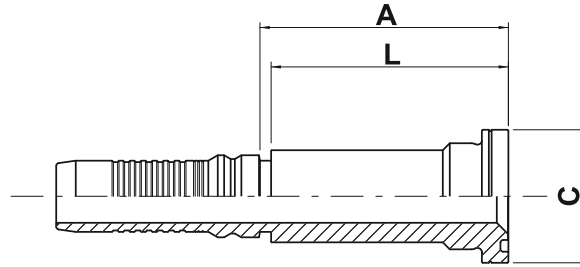
## AY10I-L

**SAE 6000 code 62 straight flange (long reach version)**

INTERLOCK

ISO 6162-2 / SAE J518-2

**6000 serisi uzun tip interlock flanş**



code	ø hose			flange	A		C		L	
	dn	inch	size		mm	in	mm	in	mm	in
AY10I-16-16-85	25	1"	16	1"	89,0	3,50	47,6	1,88	85,0	3,35
AY10I-16-20-90	25	1"	16	1.1/4"	94,0	3,70	54,0	2,13	90,0	3,54
AY10I-20-20-90	31	1.1/4"	20	1.1/4"	95,2	3,75	54,0	2,13	90,0	3,54
AY10I-24-24-100	38	1.1/2"	24	1.1/2"	105,5	4,15	63,5	2,50	100,0	3,94
AY10I-32-32-120	51	2"	32	2"	127,0	5,00	79,4	3,13	120,0	4,72

Interlock fittings for 4 and 6 spiral hoses

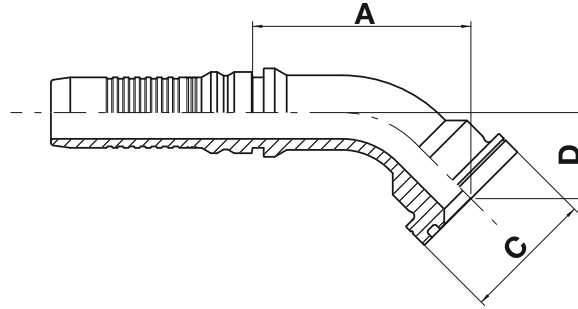
## AY40I

**SAE 6000 code 62 - 45° elbow flange**

**INTERLOCK**

ISO 6162-2 / SAE J518-2

**6000 serisi 45° interlock flanş**



code	ø hose			flange	A		C		D	
	dn	inch	size		mm	in	mm	in	mm	in
AY40I-10-12	16	5/8"	10	3/4"	72,5	2,85	41,3	1,60	29,0	1,14
AY40I-12-12	19	3/4"	12	3/4"	63,7	2,51	41,3	1,60	27,9	1,10
AY40I-12-16	19	3/4"	12	1"	72,0	2,83	47,6	1,88	33,9	1,33
AY40I-16-12	25	1"	16	3/4"	78,9	3,11	41,3	1,60	31,8	1,25
AY40I-16-16	25	1"	16	1"	79,0	3,11	47,6	1,90	31,1	1,22
AY40I-16-20	25	1"	16	1.1/4"	93,0	3,66	54,0	2,13	39,9	1,57
AY40I-20-16	31	1.1/4"	20	1"	110,8	4,36	47,6	1,90	38,1	1,50
AY40I-20-20	25	1"	16	1"	111,7	4,40	54,0	2,10	43,5	1,71
AY40I-20-24	31	1.1/4"	20	1.1/2"	116,6	4,59	63,5	2,50	47,3	1,86
AY40I-24-20	38	1.1/2"	24	1.1/4"	129,5	5,10	54,0	2,13	53,8	2,12
AY40I-24-24	38	1.1/2"	24	1.1/2"	122,0	4,80	63,5	2,50	47,4	1,87
AY40I-24-32	38	1.1/2"	24	2"	131,3	5,17	79,4	3,10	57,7	2,27
AY40I-32-24	51	2"	32	1.1/2"	148,0	5,82	63,5	2,50	47,4	1,87
AY40I-32-32	51	2"	32	2"	164,6	6,48	79,4	3,13	63,9	2,52
AY40I-32-40	51	2"	32	2.1/2"	174,4	6,87	107,7	4,24	75,9	2,99
AY40I-40-40	63	2.1/2"	40	2.1/2"	265,5	10,4	107,7	4,24	113,5	4,46

Interlock fittings for 4 and 6 spiral hoses

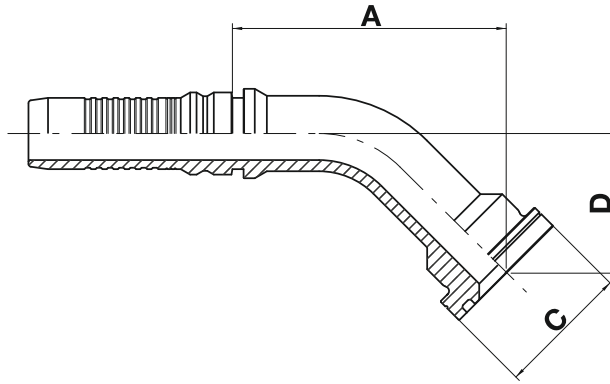
## AY40I-L

SAE 6000 code 62 - 45° elbow flange (long drop)

INTERLOCK

ISO 6162-2 / SAE J518-2

6000 serisi 45° uzun tip interlock flanş



code	ø hose			flange	A		C		D	
	dn	inch	size		mm	in	mm	in	mm	in
AY40I-12-12-45	19	3/4"	12	3/4"	82,3	3,24	41,3	1,63	45,0	1,77
AY40I-12-16-45	19	3/4"	12	1"	83,2	3,28	47,6	1,87	45,0	1,77
AY40I-16-16-50	25	1"	16	1"	98,0	3,86	47,6	1,87	50,0	1,97
AY40I-16-16-100	25	1"	16	1"	149,3	5,88	47,6	1,87	100,0	3,94
AY40I-16-20-105	25	1"	16	1.1/4"	155,0	6,10	54,0	2,13	105,0	4,13
AY40I-20-20-130	31	1.1/4"	20	1.1/4"	195,0	7,68	54,0	2,13	130,0	5,12

Interlock fittings for 4 and 6 spiral hoses

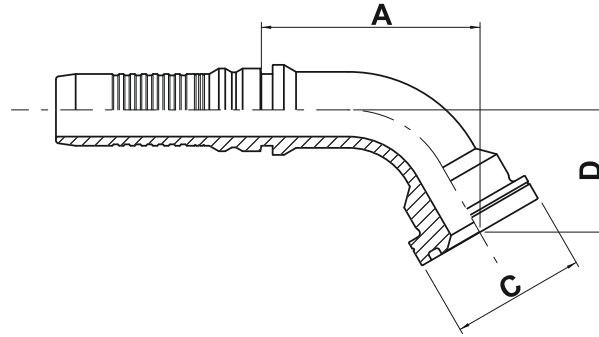
## AY60I

SAE 6000 code 62 - 60° elbow flange

INTERLOCK

ISO 6162-2 / SAE J518-2

6000 serisi 60° interlock flanş



code	ø hose			flange	A		C		D	
	dn	inch	size		mm	in	mm	in	mm	in
AY60I-16-16	25	1"	16	1"	79,0	3,11	47,6	1,87	43,4	1,71
AY60I-20-20	31	1.1/4"	20	1.1/4"	107,7	4,24	54,0	2,13	55,1	2,17
AY60I-24-24	38	1.1/2"	24	1.1/2"	136,0	5,35	63,5	2,50	67,0	2,64
AY60I-32-32	51	2"	32	2"	166,1	6,54	79,4	3,13	90,0	3,54

Interlock fittings for 4 and 6 spiral hoses

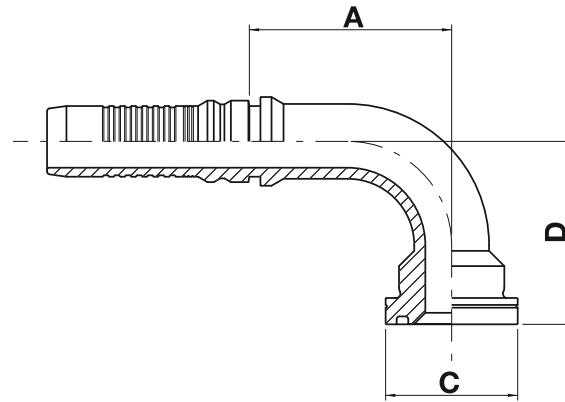
## AY90I

SAE 6000 code 62 - 90° elbow flange

INTERLOCK

ISO 6162-2 / SAE J518-2

6000 serisi 90° interlock flanş



code	ø hose			flange	A		C		D	
	dn	inch	size		mm	in	mm	in	mm	in
AY90I-10-12	16	5/8"	10	3/4"	51,5	2,03	41,3	1,63	58,0	2,28
AY90I-12-12	19	3/4"	12	3/4"	53,0	2,09	41,3	1,63	56,5	2,22
AY90I-12-16	19	3/4"	12	1"	53,0	2,09	47,6	1,88	65,0	2,56
AY90I-16-12	25	1"	16	3/4"	77,0	3,03	41,3	1,63	69,0	2,72
AY90I-16-16	25	1"	16	1"	73,0	2,87	47,6	1,88	66,0	2,60
AY90I-16-20	25	1"	16	1.1/4"	75,0	2,95	54,0	2,13	80,5	3,17
AY90I-16-24	25	1"	16	1.1/2"	76,0	2,99	63,5	2,50	89,0	3,50
AY90I-20-16	31	1.1/4"	20	1"	91,7	3,61	47,6	1,87	85,0	3,35
AY90I-20-20	31	1.1/4"	20	1.1/4"	97,2	3,83	54,0	2,13	86,0	3,39
AY90I-20-24	31	1.1/4"	20	1.1/2"	100,3	3,95	63,5	2,50	98,0	3,86
AY90I-24-20	38	1.1/2"	24	1.1/4"	116,5	4,59	54,0	2,13	113,0	4,45
AY90I-24-24	38	1.1/2"	24	1.1/2"	108,0	4,25	63,5	2,50	104,0	4,09
AY90I-24-32	38	1.1/2"	24	2"	107,5	4,23	79,4	3,13	119,5	4,70
AY90I-32-24	51	2"	32	1.1/2"	117,0	4,61	63,5	2,50	104,0	4,09
AY90I-32-32	51	2"	32	2"	145,0	5,71	79,4	3,13	134,0	5,28
AY90I-40-40	63	2.1/2"	40	2.1/2"	225,5	8,87	107,7	4,24	225,0	8,85
AY90I-48-48	76	3"	48	3"	276,0	10,87	131,7	5,18	250,0	9,84

Interlock fittings for 4 and 6 spiral hoses

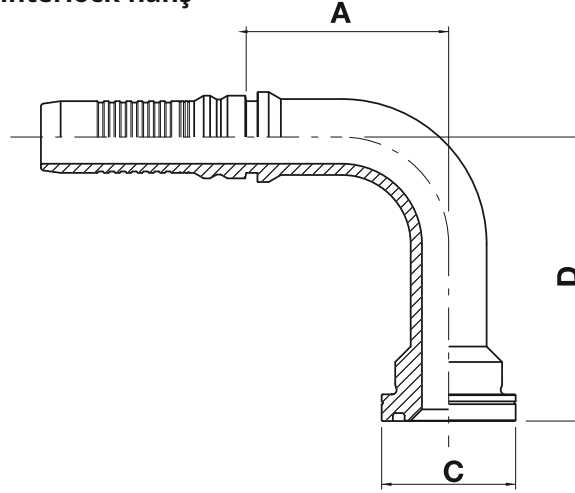
## AY90I-L

SAE 6000 code 62 - 90° elbow flange (long drop)

INTERLOCK

ISO 6162-2 / SAE J518-2

6000 serisi 90° uzun tip interlock flanş



code	ø hose			flange	A		C		D	
	dn	inch	size		mm	in	mm	in	mm	in
AY90I-12-12-80	19	3/4"	12	3/4"	62,5	2,46	41,3	1,63	80,0	3,15
AY90I-12-12-100	19	3/4"	12	3/4"	60,0	2,36	41,3	1,63	100,0	3,94
AY90I-12-12-150	19	3/4"	12	3/4"	60,0	2,36	41,3	1,63	150,0	5,90
AY90I-12-16-80	19	3/4"	12	1"	60,0	2,36	47,6	1,88	80,0	3,15
AY90I-12-16-100	19	3/4"	12	1"	60,0	2,36	47,6	1,88	100,0	3,94
AY90I-16-12-108	25	1"	16	3/4"	79,0	3,11	41,3	1,63	108,0	4,25
AY90I-16-16-80	25	1"	16	1"	76,0	3,00	47,6	1,88	80,0	3,15
AY90I-16-16-100	25	1"	16	1"	72,0	2,83	47,6	1,88	100,0	3,94
AY90I-16-16-130	25	1"	16	1"	72,0	2,83	47,6	1,88	130,0	5,12
AY90I-16-16-150	25	1"	16	1"	72,0	2,83	47,6	1,88	150,0	5,90
AY90I-16-20-100	25	1"	16	1.1/4"	76,0	3,00	54,0	2,13	100,0	3,94
AY90I-20-16-150	31	1.1/4"	20	1"	98,7	3,88	47,6	1,88	150,0	5,90
AY90I-20-20-120	31	1.1/4"	20	1.1/4"	97,7	3,84	54,0	2,13	120,0	4,72
AY90I-20-20-150	31	1.1/4"	20	1.1/4"	97,7	3,84	54,0	2,13	150,0	5,90
AY90I-24-24-140	38	1.1/2"	24	1.1/2"	108,0	4,25	63,5	2,50	140,0	5,51
AY90I-32-32-145	50	2"	32	2"	145,0	5,70	79,4	3,13	145,0	5,71



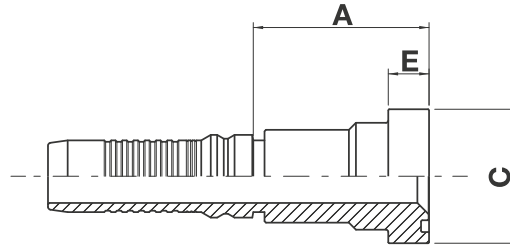
Interlock fittings for 4 and 6 spiral hoses

## AY1CI

“SUPERCAT” style straight flange

INTERLOCK

Cat tipi flanş başlık



code	ø hose			flange	A		C		E	
	dn	inch	size		mm	in	mm	in	mm	in
AY1CI-12-12	19	3/4"	12	3/4"	46,8	1,84	41,3	1,63	14,5	0,57
AY1CI-12-16	19	3/4"	12	1"	61,5	2,42	47,6	1,87	14,5	0,57
AY1CI-16-16	25	1"	16	1"	62,5	2,46	47,6	1,87	14,5	0,57
AY1CI-16-20	25	1"	16	1.1/4"	68,7	2,70	54,0	2,13	14,5	0,57
AY1CI-20-20	31	1.1/4"	20	1.1/4"	71,4	2,81	54,0	2,13	14,5	0,57
AY1CI-20-24	31	1.1/4"	20	1.1/2"	75,2	2,96	63,5	2,50	14,5	0,57
AY1CI-24-24	38	1.1/2"	24	1.1/2"	75,0	2,95	63,5	2,50	14,5	0,57

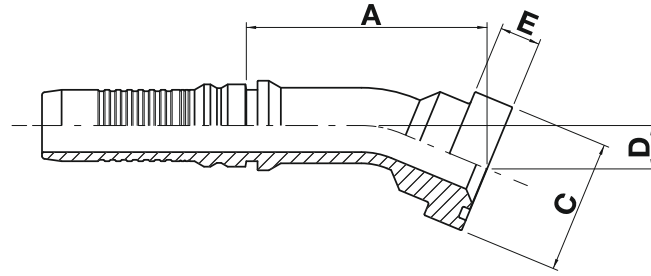
Interlock fittings for 4 and 6 spiral hoses

## AY2CI

“SUPERCAT” style - 22,5° elbow flange

INTERLOCK

Cat tipi 22,5° flanş başlık



code	ø hose			flange	A		C		D		E	
	dn	inch	size		mm	in	mm	in	mm	in	mm	in
AY2CI-16-16	25	1"	16	1"	86,0	3,39	47,6	1,87	15,5	0,61	14,5	0,57
AY2CI-16-20	25	1"	16	1.1/4"	88,9	3,50	54,0	2,13	19,8	0,78	14,5	0,57
AY2CI-20-20	31	1.1/4"	20	1.1/4"	126,7	4,99	54,0	2,13	20,7	0,81	14,5	0,57
AY2CI-20-24	31	1.1/4"	20	1.1/2"	119,2	4,69	63,5	2,50	22,0	0,87	14,5	0,57
AY2CI-24-24	38	1.1/2"	24	1.1/2"	128,0	5,04	63,5	2,50	21,2	0,83	14,5	0,57

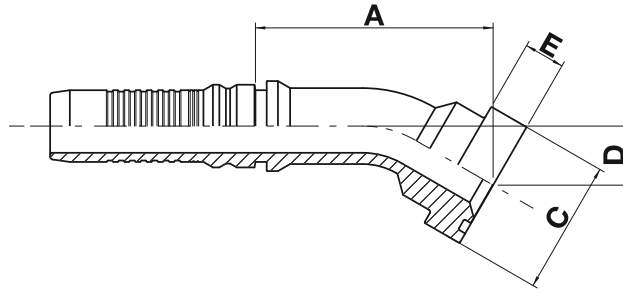
Interlock fittings for 4 and 6 spiral hoses

## AY3CI

“SUPERCAT” style - 30° elbow flange

INTERLOCK

Cat tipi 30° flanş başlık



code	ø hose			flange	A		C		D		E	
	dn	inch	size		mm	in	mm	in	mm	in	mm	in
AY3CI-12-12	19	3/4"	12	3/4"	78,3	3,08	41,3	1,63	20,9	0,82	14,5	0,57
AY3CI-12-16	19	3/4"	12	1"	84,3	3,32	47,6	1,87	24,4	0,96	14,5	0,57
AY3CI-16-16	25	1"	16	1"	84,5	3,33	47,6	1,87	21,0	0,83	14,5	0,57
AY3CI-16-20	25	1"	16	1.1/4"	95,0	3,74	54,0	2,13	27,2	1,07	14,5	0,57
AY3CI-20-20	31	1.1/4"	20	1.1/4"	123,5	4,86	54,0	2,13	28,9	1,14	14,5	0,57
AY3CI-20-24	31	1.1/4"	20	1.1/2"	122,7	4,83	63,5	2,50	30,6	1,20	14,5	0,57
AY3CI-24-24	38	1.1/2"	24	1.1/2"	133,0	5,24	63,5	2,50	29,9	1,18	14,5	0,57

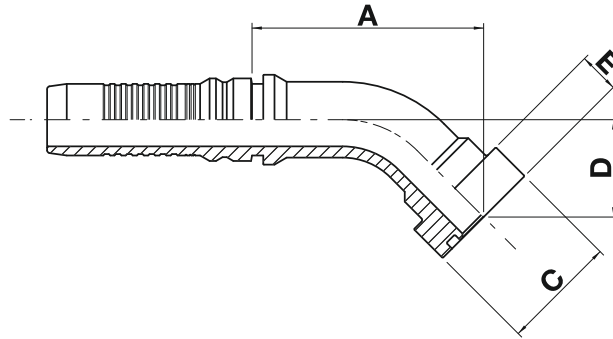
Interlock fittings for 4 and 6 spiral hoses

## AY4CI

“SUPERCAT” style - 45° elbow flange

INTERLOCK

Cat tipi 45° flanş başlık



code	ø hose			flange	A		C		D		E	
	dn	inch	size		mm	in	mm	in	mm	in	mm	in
AY4CI-12-12	19	3/4"	12	3/4"	69,1	2,72	41,3	1,63	32,5	1,28	14,5	0,57
AY4CI-12-16	19	3/4"	12	1"	75,7	2,98	47,6	1,87	37,5	1,48	14,5	0,57
AY4CI-16-16	25	1"	16	1"	82,5	3,25	47,6	1,87	34,7	1,37	14,5	0,57
AY4CI-16-20	25	1"	16	1.1/4"	92,0	3,62	54,0	2,13	42,8	1,69	14,5	0,57
AY4CI-20-20	31	1.1/4"	20	1.1/4"	113,7	4,48	54,0	2,13	46,3	1,82	14,5	0,57
AY4CI-20-24	31	1.1/4"	20	1.1/2"	115,1	4,53	63,5	2,50	48,8	1,92	14,5	0,57
AY4CI-24-24	38	1.1/2"	24	1.1/2"	123,0	4,84	63,5	2,50	48,9	1,93	14,5	0,57

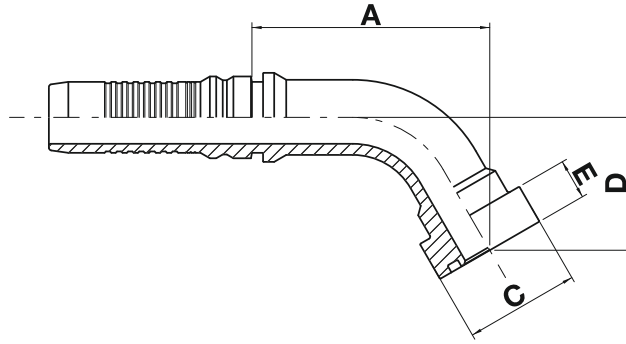
Interlock fittings for 4 and 6 spiral hoses

## AY6CI

“SUPERCAT” style - 60° elbow flange

INTERLOCK

Cat tipi 60° flanş başlık



code	ø hose			flange	A		C		D		E	
	dn	inch	size		mm	in	mm	in	mm	in	mm	in
AY6CI-12-12	19	3/4"	12	3/4"	68,8	2,71	41,3	1,63	43,1	1,70	14,5	0,57
AY6CI-12-16	19	3/4"	12	1"	72,8	2,87	47,6	1,88	50,0	1,97	14,5	0,57
AY6CI-16-16	25	1"	16	1"	85,5	3,37	47,6	1,87	47,8	1,88	14,5	0,57
AY6CI-16-20	25	1"	16	1.1/4"	98,6	3,88	54,0	2,13	58,2	2,29	14,5	0,57
AY6CI-20-20	31	1.1/4"	20	1.1/4"	136,3	5,37	54,0	2,13	58,5	2,30	14,5	0,57
AY6CI-20-24	31	1.1/4"	20	1.1/2"	123,1	4,85	63,5	2,50	67,2	2,64	14,5	0,57
AY6CI-24-24	38	1.1/2"	24	1.1/2"	136,0	5,35	63,5	2,50	68,7	2,70	14,5	0,57

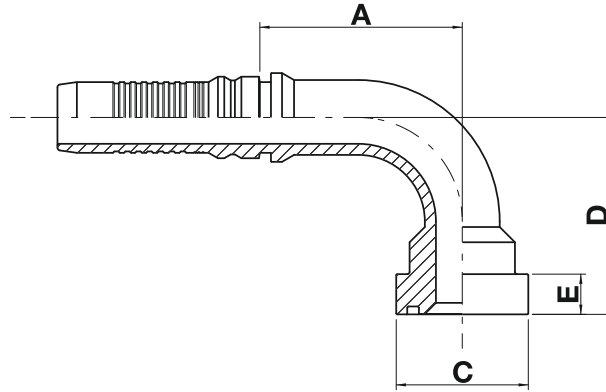
Interlock fittings for 4 and 6 spiral hoses

## AY9CI

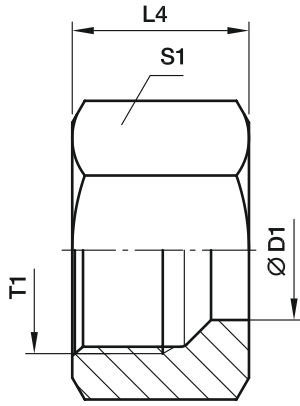
“SUPERCAT” style - 90° elbow flange

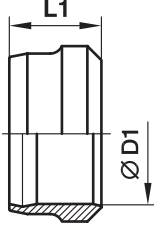
INTERLOCK

Cat tipi 90° flanş başlık

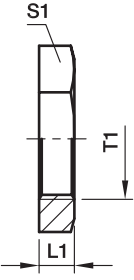


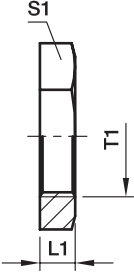
code	ø hose			flange	A		C		D		E	
	dn	inch	size		mm	in	mm	in	mm	in	mm	in
AY9CI-12-12	19	3/4"	12	3/4"	53,0	2,09	41,3	1,63	62,0	2,44	14,5	0,57
AY9CI-12-16	19	3/4"	12	1"	53,0	2,09	47,6	1,88	70,0	2,76	14,5	0,57
AY9CI-16-16	25	1"	16	1"	73,0	2,87	47,6	1,87	71,0	2,80	14,5	0,57
AY9CI-16-20	25	1"	16	1.1/4"	75,0	2,95	54,0	2,13	84,5	3,33	14,5	0,57
AY9CI-20-20	31	1.1/4"	20	1.1/4"	97,2	3,83	54,0	2,13	90,0	3,54	14,5	0,57
AY9CI-20-24	31	1.1/4"	20	1.1/2"	99,9	3,93	63,5	2,50	100,0	3,94	14,5	0,57
AY9CI-24-24	38	1.1/2"	24	1.1/2"	108,8	4,28	63,5	2,50	106,0	4,17	14,5	0,57

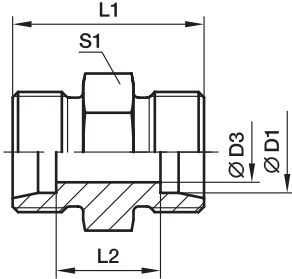
METRİK SOMUN			
Boru Bağlantı			
DIN 3861 - ISO 8434			
Kod No	Diş Ölçüsü	L4	S1
MS04LL	M08x1	11	10
MS06LL	M10x1	12	12
MS08LL	M12x1	12,5	14
MS10LL	M14x1	12,5	17
MS12LL	M16x1	13	19
MS06L	M12x1,5	15	14
MS08L	M14x1,5	15	17
MS10L	M16x1,5	16	19
MS12L	M18x1,5	16	22
MS15L	M22x1,5	17,5	27
MS18L	M26x1,5	18,5	32
MS22L	M30x2	20,5	36
MS28L	M36x2	21	41
MS35L	M45x2	24	50
MS42L	M52x2	25,5	60
MS06S	M14x1,5	17	17
MS08S	M16x1,5	17	19
MS10S	M18x1,5	18	22
MS12S	M20x1,5	18,5	24
MS16S	M24x1,5	21	30
MS20S	M30x2	24,5	36
MS25S	M36x2	27	46
MS30S	M42x2	29	50
MS38S	M52x2	32,5	60

<b>YÜKSÜK</b>		 <p>Cutting ring: D</p>			
				Boru Bağlantı	
				DIN 3861 - ISO 8434	
Kod No	D1	L1	Ağırlık		
Y04LL	4	6			
Y06LL	6	7			
Y08LL	8	7			
Y10LL	10	7			
Y12LL	12	7,5			
Y06L	6	9,5			
Y08L	8	9,5			
Y10L	10	10			
Y12L	12	10			
Y15L	15	10			
Y18L	18	10			
Y22L	22	11,5			
Y28L	28	11,5			
Y35L	35	13,5			
Y42L	42	13,5			
Y16S	16	10,5			
Y20S	20	12,5			
Y25S	25	12,5			
Y30S	30	13,5			
Y38S	38	13,5			

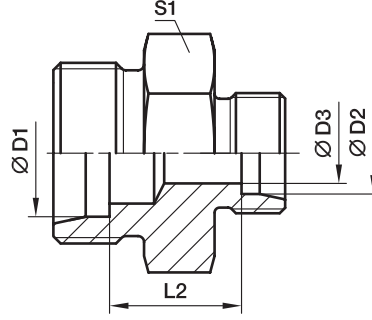


METRİK KONTRA SOMUNU			
Boru Bağlantı			
DIN 3861 - ISO 8434			
Kod No	T1	L1	S1
KMS12	M12x1,5	6	17
KMS14	M14x1,5	6	19
KMS16	M16x1,5	6	22
KMS18	M18x1,5	6	24
KMS20	M20x1,5	6	27
KMS22	M22x1,5	7	30
KMS24	M24x1,5	7	32
KMS26	M26x1,5	8	36
KMS30	M30x2	8	41
KMS36	M36x2	9	46
KMS42	M42x2	9	50
KMS45	M45x2	9	55
KMS52	M52x2	10	65

BSP KONTRA SOMUNU			
Kod No	T1	L1	S1
KBS02	R1/8-28	5	14
KBS04	R1/4-19	6	19
KBS06	R3/8-19	7	22
KBS08	R1/2-14	8	27
KBS12	R3/4-14	9	32

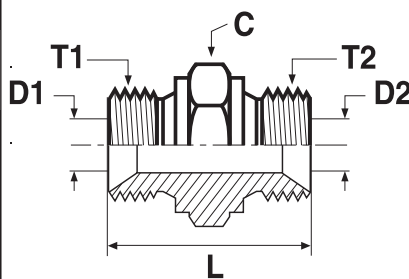
METRİK ARA BAĞLANTI NİPELİ				
Boru Bağlantı				
DIN 3861 - ISO 8434				
Kod No	Diş Ölçüsü	Diş Ölçüsü	L1	S1 Anahtar
NM04LL	M08x1	M08x1	20	9
NM06LL	M10x1	M10x1	20	11
NM08LL	M12x1	M12x1	23	12
NM10LL	M14x1	M14x1	23	14
NM12LL	M16x1	M16x1	23	17
NM06L	M12x1,5	M12x1,5	24	12
NM08L	M14x1,5	M14x1,5	25	14
NM10L	M16x1,5	M16x1,5	27	17
NM12L	M18x1,5	M18x1,5	28	19
NM15L	M22x1,5	M22x1,5	30	24
NM18L	M26x1,5	M26x1,5	31	27
NM22L	M30x2	M30x2	35	32
NM28L	M36x2	M36x2	36	41
NM35L	M45x2	M45x2	41	46
NM42L	M52x2	M52x2	43	55
NM06S	M14x1,5	M14x1,5	30	14
NM08S	M16x1,5	M16x1,5	32	17
NM10S	M18x1,5	M18x1,5	32	19
NM12S	M20x1,5	M20x1,5	34	22
NM16S	M24x1,5	M24x1,5	38	27
NM20S	M30x2	M30x2	44	32
NM25S	M36x2	M36x2	50	41
NM30S	M42x2	M42x2	54	46
NM38S	M52x2	M52x2	61	55

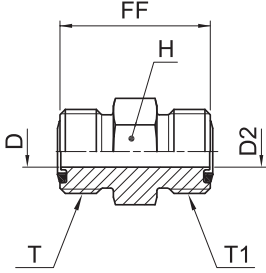
METRİK ORANTILI ARA BAĞLANTI NİPELİ				
Boru Bağlantı				
DIN 3861 - ISO 8434				
Kod No	Diş Ölçüsü	Diş Ölçüsü	L1	S1 Anahtar
NMR08/06L	M14x1,5	M12x1,5	25	14
NMR10/06L	M16x1,5	M12x1,5	26	17
NMR10/08L	M16x1,5	M14x1,5	26	17
NMR12/06L	M18x1,5	M12x1,5	27	19
NMR12/08L	M18x1,5	M14x1,5	27	19
NMR12/10L	M18x1,5	M16x1,5	28	19
NMR15/10L	M22x1,5	M16x1,5	29	24
NMR15/12L	M22x1,5	M18x1,5	29	24
NMR18/10L	M26x1,5	M16x1,5	30	27
NMR18/12L	M26x1,5	M18x1,5	30	27
NMR18/15L	M26x1,5	M22x1,5	31	27
NMR22/12L	M30x2	M18x1,5	32	32
NMR22/15L	M30x2	M22x1,5	33	32
NMR22/18L	M30x2	M26x1,5	33	32
NMR28/18L	M36x2	M26x1,5	34	41
NMR28/22L	M36x2	M30x2	36	41
NMR35/22L	M45x2	M30x2	39	46
NMR35/28L	M45x2	M36x2	39	46
NMR42/35L	M52x2	M45x2	43	55
NMR08/06S	M16x1,5	M14x1,5	32	17
NMR10/06S	M18x1,5	M14x1,5	32	19
NMR10/08S	M18x1,5	M16x1,5	32	19
NMR12/08S	M20x1,5	M16x1,5	34	22
NMR12/10S	M20x1,5	M18x1,5	34	22
NMR16/10S	M24x1,5	M18x1,5	36	27
NMR16/12S	M24x1,5	M20x1,5	36	27
NMR20/16S	M30x2	M24x1,5	42	32
NMR25/16S	M36x2	M24x1,5	46	41
NMR25/20S	M36x2	M30x2	48	41
NMR30/20S	M42x2	M30x2	50	46
NMR30/25S	M42x2	M36x2	52	46
NMR38/30S	M52x2	M42x2	59	55

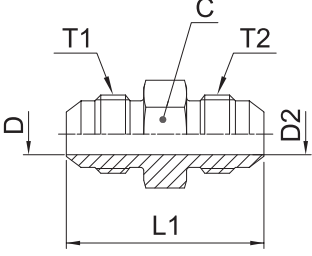


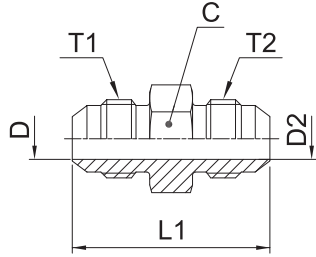
<b>BSP Ara Bağlantı Nipel</b>				
Boru Bağlantı				
ISO8434-6				
BSPP 60°				
Kod No	Diş Ölçüsü	D1	L1	C Anahtar
NB02	G1/8-28	3,5	24	14
NB04	G1/4-19	4,7	32	19
NB06	G3/8-19	7,9	35	22
NB08	G1/2-14	11,1	41	27
NB10	G5/8-14	14,3	45	30
NB12	G3/4-14	16,7	45	32
NB16	G1-11	22,2	52	41
NB20	G1.1/4-11	28,6	61	50
NB24	G1.1/2-11	33,3	67	55
NB32	G2"-11	46	76	70
NB40	G2.1/2-11	56	76	81
NB48	G3"-11	68	76	91

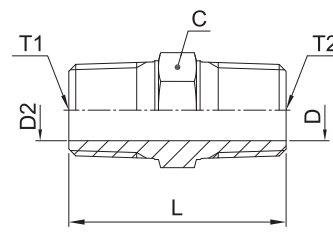
<b>BSP BOMBELİ ARA NİPEL</b>				
BSP 30° FLARE				
Kod No	T1 Diş Ölçüsü	Blok Diş	B	AA
NGB04	R1/4-19	G1/4	34	19
NGB06	R3/8-19	G3/8	36,5	22
NGB08	R1/2-14	G1/2	43,5	27
NGB12	R3/4-14	G3/4	49	32
NGB16	R1-11	G1	55,5	41

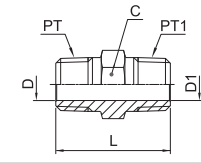
BSP Orantılı Ara Bağlantı Nipeli				
Boru Bağlantı				
ISO8434-6				
BSPP 60°				
Kod No	Diş Ölçüsü	Diş Ölçüsü	L1	C Anahtar
NBR0402	G1/4-19	G1/8-28	28	19
NBR0604	G3/8-19	G1/4-19	33	22
NBR0804	G1/2-14	G1/4-19	37	27
NBR0806	G1/2-14	G3/8-19	38	27
NBR1008	G5/8-14	G1/2-14	43	30
NBR1204	G3/4-14	G1/4-19	39	32
NBR1206	G3/4-14	G3/8-19	41	32
NBR1210	G3/4-14	G5/8-14	45	32
NBR1208	G3/4-14	G1/2-14	43	32
NBR1608	G1-11	G1/2-14	47	41
NBR1610	G1-11	G5/8-14	49	41
NBR1612	G1-11	G3/4-14	49	41
NBR2012	G1.1/4-11	G3/4-14	57	50
NBR2016	G1.1/4-11	G1-11	60	50
NBR2412	G1.1/2-11	G3/4-14	61	55
NBR2416	G1.1/2-11	G1-11	64	55
NBR2420	G1.1/2-11	G1.1/4-11	65	55
NBR3220	G2"-11	G1.1/4-11	70	70
NBR3224	G2"-11	G1.1/2-11	73	70
NBR4032	G2.1/2-11	G2"-11	-	81
NBR4840	G3"-11	G2.1/2-11	-	91

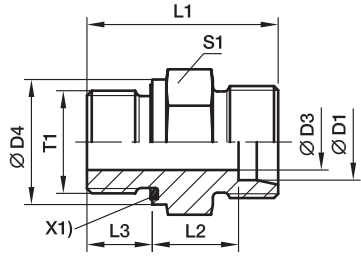
ORFS ARA NİPEL				
SAE 520101				
Kod No				
Diş Ölçüsü				
Kod No	Diş Ölçüsü	D	FF	H
NO04	9/16-18unf	4,5	28	17
NO06	11/16-16unf	6,5	31	19
NO08	13/16-16unf	9,5	36	22
NO10	1-14unf	12,5	43	27
NO12	1.3/16-12unf	15,5	47	32
NO16	1.7/16-12unf	20,5	49	41
NO20	1.11/16-12unf	26	51	45
NO24	2-12unf	32	53	54

JIC UNF ARA NİPEL				
SAE 070101				
37° Flare				
Kod No				
Kod No	Diş Ölçüsü	D	L1	C Anahtar
NJ04	7/16-20unf	4,5	35	14
NJ05	1/2-20unf	6	35	14
NJ06	9/16-18unf	7,5	36	17
NJ08	3/4-16unf	9,9	41	19
NJ10	7/8-14unf	12	48	24
NJ12	1.1/16-12unf	15,5	55	27
NJ16	1.5/16-12unf	21,5	57	36
NJ20	1.5/8-12unf	27,5	62	46
NJ24	1.7/8-12unf	33	70	50
NJ32	2.1/2-12unf	45	86,5	67

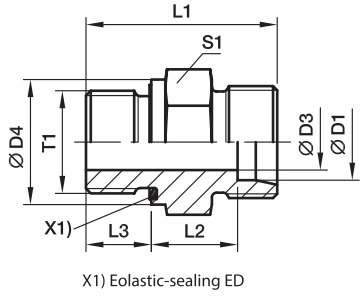
JIC UNF ORANTILI ARA NİPEL				
SAE 070101				
37° Flare				
Kod No	Diş Ölçüsü	Diş Ölçüsü	L1	C Anahtar
NUR0405	7/16-20unf	1/2-20unf	35	14
NUR0406	7/16-20unf	9/16-18unf	35,5	17
NUR0506	1/2-20unf	9/16-18unf	36	17
NUR0608	9/16-18unf	3/4-16unf	38,5	21
NUR0810	3/4-16unf	7/8-14unf	45	24
NUR1012	7/8-14unf	1.1/16-12unf	52	27
NUR1216	1.1/16-12unf	1.5/16-12unf	56	36
NUR1620	1.5/16-12unf	1.5/8-12unf	61	46

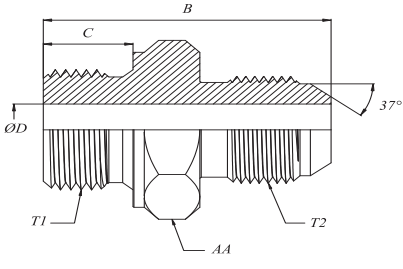
BSPT ARA NİPEL				
ISO 7				
Kod No	Diş Ölçüsü	Diş Ölçüsü	L1	C Anahtar
NT02	1/8Tap	1/8Tap	27	11
NT04	1/4Tap	1/4Tap	37	14
NT06	3/8Tap	3/8Tap	37	17
NT08	1/2Tap	1/2Tap	48	22
NT12	3/4Tap	3/4Tap	50	27
NT16	1Tap	1Tap	59	36

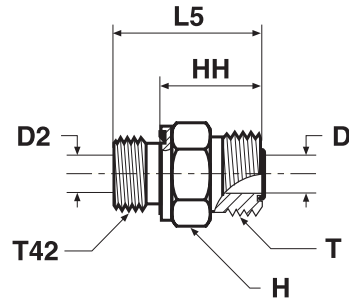
NPT ARA NİPEL				
SAE J476				
Kod No	Diş Ölçüsü	Diş Ölçüsü	L	C Anahtar
NNT02	1/8-27NPT	1/8-27NPT	27	11
NNT04	1/4-18NPT	1/4-18NPT	37	16
NNT06	3/8-18NPT	3/8-18NPT	37	19
NNT08	1/2-14NPT	1/2-14NPT	48	23
NNT12	3/4-14NPT	3/4-14NPT	50	29
NNT16	1-11,5NPT	1-11,5NPT	59	35

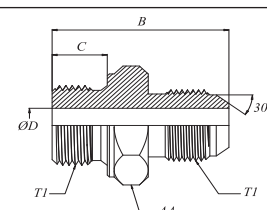
BSP BLOK L TİPİ METRİK ARA BAĞLANTI NİPELİ PFX		 <p>X1) Eolastic-sealing ED</p>		
DIN Fittings				
ED Seal ISO 1179				
Kod No	Diş Ölçüsü	Blok Diş	L1	S1 Anahtar
BN04LLR1/8ED	M08x1 4LL	G1/8	20	14
BN06LLR1/8ED	M10x1 6LL	G1/8	20	14
BN06LR1/8ED	M12x1,5 6L	G1/8	23,5	14
BN08LR1/8ED	M14x1,5 8L	G1/8	24,5	14
BN10LR1/8ED	M16x1,5 10L	G1/8	25,5	17
BN12LR1/8ED	M18x1,5 12L	G1/8	26,5	19
BN06LR1/4ED	M12x1,5 6L	G1/4	29	19
BN08LR1/4ED	M14x1,5 8L	G1/4	29	19
BN10LR1/4ED	M16x1,5 10L	G1/4	30	19
BN12LR1/4ED	M18x1,5 12L	G1/4	31	19
BN06LR3/8ED	M12x1,5 6L	G3/8	30,5	22
BN08LR3/8ED	M14x1,5 8L	G3/8	30,5	22
BN10LR3/8ED	M16x1,5 10L	G3/8	31,5	22
BN12LR3/8ED	M18x1,5 12L	G3/8	31,5	22
BN15LR3/8ED	M22x1,5 15L	G3/8	32,5	24
BN18LR3/8ED	M26x1,5 18L	G3/8	33,5	27
BN08LR1/2ED	M14x1,5 8L	G1/2	33	27
BN10LR1/2ED	M16x1,5 10L	G1/2	34	27
BN12LR1/2ED	M18x1,5 12L	G1/2	34	27
BN15LR1/2ED	M22x1,5 15L	G1/2	35	27
BN18LR1/2ED	M26x1,5 18L	G1/2	36	27
BN22LR1/2ED	M30x2 22L	G1/2	38	32
BN12LR3/4ED	M18x1,5 12L	G3/4	37	32
BN15LR3/4ED	M22x1,5 15L	G3/4	38	32
BN18LR3/4ED	M26x1,5 18L	G3/4	38	32
BN22LR3/4ED	M30x2 22L	G3/4	40	32
BN28LR3/4ED	M36x2 28L	G3/4	41	41
BN22LR1ED	M30x2 22L	G1	43	41
BN28LR1ED	M36x2 28L	G1	43	41
BN35LR1ED	M45x2 35L	G1	46	46
BN42LR1ED	M52x2 42L	G1	48	55
BN28LR1.1/4ED	M36x2 28L	G1.1/4	46	50
BN35LR1.1/4ED	M45x2 35L	G1.1/4	48	50
BN42LR1.1/4ED	M52x2 42L	G1.1/4	50	55
BN35LR1.1/2ED	M45x2 35L	G1.1/2	52	55



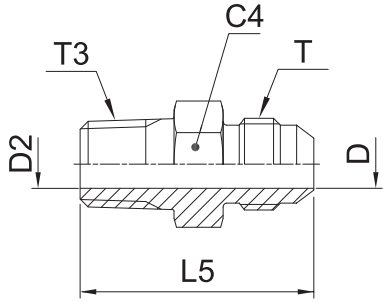
BSP BLOK S TİPİ METRİK ARA BAĞLANTI NİPELİ PFX				
DIN Fittings				
ED Seal ISO 1179				
Kod No	Diş Ölçüsü	Blok Diş	L1	S1 Anahtar
BN06SR1/8ED	M14x1,5 6S	G1/8	27,5	14
BN06SR1/4ED	M14x1,5 6S	G1/4	32	19
BN08SR1/4ED	M16x1,5 8S	G1/4	34	19
BN10SR1/4ED	M18x1,5 10S	G1/4	34	19
BN12SR3/8ED	M20x1,5 12S	G3/8	36,5	22
BN16SR3/8ED	M24x1,5 16S	G3/8	38,5	27
BN12SR1/2ED	M20x1,5 12S	G1/2	39	27
BN16SR1/2ED	M24x1,5 16S	G1/2	41	27
BN20SR1/2ED	M30x2 20S	G1/2	45	32
BN25SR1/2ED	M36x2 25S	G1/2	49	41
BN16SR3/4ED	M24x1,5 16S	G3/4	45	32
BN20SR3/4ED	M30x2 20S	G3/4	47	32
BN25SR3/4ED	M36x2 25S	G3/4	51	41
BN20SR1ED	M30x2 20S	G1	51	41
BN25SR1ED	M36x2 25S	G1	53	41
BN30SR1ED	M42x2 30S	G1	55	46
BN20SR1.1/4ED	M30x2 20S	G1.1/4	53	50
BN25SR1.1/4ED	M36x2 25S	G1.1/4	55	50
BN30SR1.1/4ED	M42x2 30S	G1.1/4	57	50
BN38SR1.1/4ED	M52x2 38S	G1.1/4	62	55
BN25SR1.1/2ED	M36x2 25S	G1.1/2	60	55
BN30SR1.1/2ED	M42x2 30S	G1.1/2	62	55
BN38SR1.1/2ED	M52x2 38S	G1.1/2	64	55

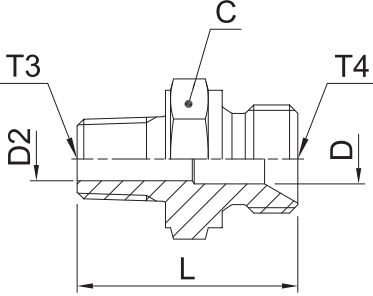
BSP BLOK - JIC NİPEL Pul sıkmalı				
BSP Metal Seal Edge				
Kod No	T2 Diş Ölçüsü	Blok Diş	B	AA
BNB02J04	7/16-20unf	G1/8	29,5	14
BNB04J04	7/16-20unf	G1/4	34	19
BNB04J05	1/2-20unf	G1/4	34	19
BNB04J06	9/16-18unf	G1/4	34,5	19
BNB04J07	5/8-18unf	G1/4	36,5	19
BNB04J08	3/4-16unf	G1/4	37	19
BNB06J04	7/16-18unf	G3/8	34,5	22
BNB06J05	1/2-20unf	G3/8	34,5	22
BNB06J06	9/16-18unf	G3/8	34,5	22
BNB06J07	5/8-18unf	G3/8	36,5	22
BNB06J08	3/4-16unf	G3/8	37,5	22
BNB06J10	7/8-14unf	G3/8	40	22
BNB08J05	1/2-20unf	G1/2	38	27
BNB08J06	9/16-18unf	G1/2	38	27
BNB08J07	5/8-18unf	G1/2	40	27
BNB08J08	3/4-16unf	G1/2	41	27
BNB08J10	7/8-14unf	G1/2	43,5	27
BNB08J12	1.1/16-12unf	G1/2	46,5	27
BNB12J08	3/4-16unf	G3/4	43	32
BNB12J10	7/8-14unf	G3/4	45,5	32
BNB12J12	1.1/16-12unf	G3/4	50	32
BNB12J16	1.5/16-12unf	G3/4	51	36
BNB16J12	1.1/16-12unf	G1	53	41
BNB16J16	1.5/16-12unf	G1	54	41
BNB20J16	1.5/16-12unf	G1.1/4	58	50
BNB20J20	1.5/8-12unf	G1.1/4	59	50
BNB24J24	1.7/8-12unf	G1.1/2	66	55

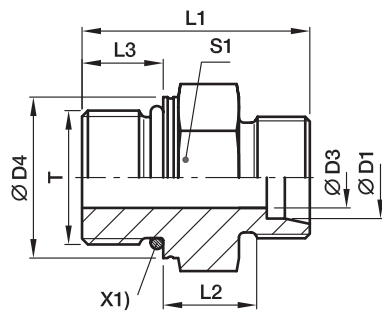
BSP BLOK - ORFS ARA NİPEL PFX				
ED SEAL ISO 1179				
Kod No	Blok Dış Ölçüsü	Dış Ölçüsü	H	L5
BNB02O04	G1/8	9/16-18orfs	17	26
BNB02O06	G1/8	11/16-16orfs	19	31
BNB04O04	G1/4	9/16-18orfs	19	31
BNB04O06	G1/4	11/16-16orfs	19	32
BNB04O08	G1/4	13/16-16orfs	22	38
BNB06O04	G3/8	9/16-18orfs	22	32
BNB06O06	G3/8	11/16-16orfs	22	33
BNB06O08	G3/8	13/16-16orfs	22	35
BNB08O06	G1/2	11/16-16orfs	27	37
BNB08O08	G1/2	13/16-16orfs	27	39
BNB08O10	G1/2	1-14orfs	27	41
BNB08O12	G1/2	1.3/16-12orfs	32	49
BNB12O10	G3/4	1-14orfs	32	45
BNB12O12	G3/4	1.3/16-12ofs	32	46
BNB12O16	G3/4	1.7/16-12ofs	41	52
BNB16O12	G1	1.3/16orfs	41	50
BNB16O16	G1	1.7/16-12ofs	41	50
BNB16O20	G1	1.11/16-12ofs	46	57
BNB20O16	G1.1/4	1.7/16-12orfs	50	54
BNB20O20	G1.1/4	1.11/16-12orfs	50	54
BNB24O20	G1.1/2	1.11/16-12orfs	55	58
BNB24O24	G1.1/2	2-12orfs	55	58

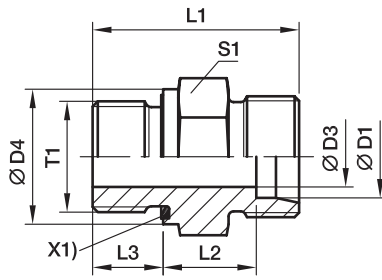
BSP BLOK - BSP BOMBELİ NİPEL				
BSP Metal Seal Edge				
Kod No	T1 Dış Ölçüsü	Blok Dış	B	AA
BNB04B04	R1/4-19	G1/4	34	19
BNB06B06	R3/8-19	G3/8	36,5	22
BNB08B08	R1/2-14	G1/2	43,5	27
BNB12B12	R3/4-14	G3/4	49	32
BNB16B16	R1-11	G1	55,5	41

BSPT BLOK L TİPİ METRİK ARA BAĞLANTI NİPELİ				
DIN 3852, Type C				
Kod No	Diş Ölçüsü	Blok Diş	L1	S1 Anahtar
BN04LLR1/8KEG	M08x1 4LL	R1/8Tap.	20	12
BN06LLR1/8KEG	M10x1 6LL	R1/8Tap.	20	12
BN08LLR1/8KEG	M12x1 8LL	R1/8Tap.	22	12
BN10LLR1/4KEG	M14x1 10LL	R1/4Tap.	26	14
BN12LLR1/4KEG	M16x1 12LL	R1/4Tap.	29	19
BN06LR1/8KEG	M12x1,5 6L	R1/8Tap.	22	12
BN08LR1/8KEG	M14x1,5 8L	R1/8Tap.	23	14
BN06LR1/4KEG	M12x1,5 6L	R1/4Tap.	27	17
BN08LR1/4KEG	M14x1,5 8L	R1/4Tap.	27	17
BN10LR1/4KEG	M16x1,5 8L	R1/4Tap.	28	17
BN12LR1/4KEG	M18x1,5 12L	R1/4Tap.	29	19
BN12LLR3/8KEG	M16x1 12LL	R3/8Tap.	26	19
BN12LR3/8KEG	M18x1,5 12L	R3/8Tap.	29	19
BN15LR3/8KEG	M22x1,5 15L	R3/8Tap.	30	24
BN12LR1/2KEG	M18x1,5 12L	R1/2Tap.	31	24
BN15LR1/2KEG	M22x1,5 15L	R1/2Tap.	32	24
BN18LR1/2KEG	M26x1,5 18L	R1/2Tap.	33	27
BN22LR3/4KEG	M30x2 22L	R3/4Tap.	37	32
BN28LR1KEG	M36x2 28L	R1Tap.	40	41
BN35LR1.1/4KEG	M45x2 35L	R1.1/4Tap.	45	46
BN42LR1.1/4KEG	M52x2 42L	R1.1/2Tap.	49	55

<b>BSPT BLOK - JIC NİPEL</b>				
JIC 37° FLARE JIC BSPT ISO 7 Port				
Kod No	T3 Diş Ölçüsü	T	L5	C4
BNT02J04	G1/8 BSPT	7/16-20unf	31	13
BNT02J05	G1/8 BSPT	1/2-20unf	35	14
BNT04J04	G1/4 BSPT	7/16-20unf	35,5	14
BNT04J05	G1/4 BSPT	1/2-20unf	35	14
BNT04J06	G1/4 BSPT	9/16-18unf	35,5	17
BNT04J07	G1/4 BSPT	5/8-18unf	38	19
BNT04J08	G1/4 BSPT	3/4-16unf	38	19
BNT06J06	G3/8 BSPT	9/16-18unf	35,5	19
BNT06J07	G3/8 BSPT	5/8-18unf	39	19
BNT06J08	G3/8 BSPT	3/4-16unf	39	19
BNT06J10	G3/8 BSPT	7/8-14unf	43	24
BNT08J06	G1/2 BSPT	9/16-18unf	43	22
BNT08J07	G1/2 BSPT	5/8-18unf	45,5	22
BNT08J08	G1/2 BSPT	3/4-16unf	45,5	22
BNT08J10	G1/2 BSPT	7/8-14unf	48	24
BNT08J12	G1/2 BSPT	1.1/16-12unf	51	27
BNT12J10	G3/4 BSPT	7/8-14unf	48,5	27
BNT12J12	G3/4 BSPT	1.1/16-12unf	51	27
BNT12J16	G3/4 BSPT	1.5/16-12unf	53,5	36
BNT16J12	G1 BSPT	1.1/16-12unf	57	36
BNT16J16	G1 BSPT	1.5/16-12unf	58,5	36
BNT16J20	G1 BSPT	1.5/8-12unf	61,5	46
BNT20J20	G1.1/4 BSPT	1.5/8-12unf	62	46
BNT20J24	G1.1/4 BSPT	1.7/8-12unf	67	50
BNT24J24	G1.1/2 BSPT	1.7/8-12unf	68	50

BSPT BLOK - BSP NİPEL				
BSPT ISO 7				
BSPP 60° ISO 8434-6				
Kod No	Blok Diş	T4	C	L
BNT02B02	G1/8 BSPT	G1/8-28	14	25
BNT02B04	G1/8 BSPT	G1/4-19	14	29
BNT04B02	G1/4 BSPT	G1/8-28	19	29
BNT04B04	G1/4 BSPT	G1/4-19	19	34
BNT04B06	G1/4 BSPT	G3/8-19	19	34
BNT06B04	G3/8 BSPT	G1/4-19	22	35
BNT06B06	G3/8 BSPT	G3/8-19	22	35
BNT06B08	G3/8 BSPT	G1/2-14	22	40
BNT10B08	G5/8 BSPT	G1/2-14	30	46
BNT10B12	G5/8 BSPT	G3/4-14	30	47
BNT12B08	G3/4 BSPT	G1/2-14	32	46
BNT12B12	G3/4 BSPT	G3/4-14	32	46
BNT12B16	G3/4 BSPT	G1-11	36	51
BNT16B12	G1 BSPT	G3/4-14	41	50
BNT16B16	G1 BSPT	G1-11	41	55
BNT20B20	G1.1/4 BSPT	G1.1/4	50	64
BNT24B24	G1.1/2 BSPT	G1.1/2	55	69

METRİK BLOK METRİK ARA BAĞLANTI NİPELİ ORİNG				
ISO 6149 O-ring				
DIN Fittings				
Kod No	Diş Ölçüsü	Blok Diş	L1	S1 Anahtar
BNM04LL	M08x1 4LL	M08x1	20	11
BNM06LL	M10x1 6LL	M10x1	20	13
BNM06L	M12x1,5 6L	M10x1	25	14
BNM08L	M14x1,4 8L	M12x1,5	28	17
BNM10L	M16x1,5 10L	M14x1,5	29	19
BNM12L	M18x1,5 12L	M16x1,5	31	22
BNM15L	M22x1,5 15L	M18x1,5	33	24
BNM18L	M26x1,5 18L	M22x1,5	35	27
BNM22L	M30x2 22L	M27x2	40	32
BNM28L	M36x2 28L	M33x2	41	41
BNM35L	M45x2 35L	M42x2	44	50
BNM42L	M52x2 42L	M48x2	47,5	55
BNM06S	M14x1,5 6S	M12x1,5	31	17
BNM08S	M16x1,5 8S	M14x1,5	33	19
BNM10S	M18x1,5 10S	M16x1,5	35	22
BNM12S	M20x1,5 12S	M18x1,5	38,5	24
BNM16S	M24x1,5 16S	M22x1,5	42	27
BNM20S	M30x2 20S	M27x2	49,5	32
BNM25S	M36x2 25S	M33x2	53,5	41
BNM30S	M42x2 30S	M42x2	56	50
BNM38S	M52x2 38S	M48x2	63,5	55

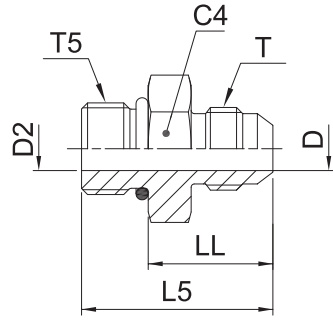
METRİK BLOK METRİK ARA BAĞLANTI NİPELİ PFX				
ISO 9974 ED				
DIN Fittings				
Kod No	Diş Ölçüsü	Blok Diş	L1	S1 Anahtar
BNMP06LM10	M12x1,5 6L	M10x1	23,5	14
BNMP08LM12	M14x1,4 8L	M12x1,5	29	17
BNMP10LM12	M16x1,5 10L	M12x1,5	30	17
BNMP10LM14	M16x1,5 10L	M14x1,5	30	19
BNMP10LM16	M16x1,5 10L	M16x1,5	31,5	22
BNMP10LM18	M16x1,5 10L	M18x1,5	31,5	24
BNMP10LM22	M16x1,5 10L	M22x1,5	35	27
BNMP12LM14	M18x1,5 12L	M14x1,5	30	19
BNMP12LM16	M18x1,5 12L	M16x1,5	31,5	22
BNMP12LM18	M18x1,5 12L	M18x1,5	31,5	24
BNMP12LM22	M18x1,5 12L	M22x1,5	35	27
BNMP15LM16	M22x1,5 15L	M16x1,5	32	24
BNMP15LM18	M22x1,5 15L	M18x1,5	32,5	24
BNMP15LM22	M22x1,5 15L	M22x1,5	36	27
BNMP18LM18	M26x1,5 18L	M28x1,5	33,5	27
BNMP18LM22	M26x1,5 18L	M22x1,5	36	27
BNMP22LM22	M30x2 22L	M22x1,5	38	32
BNMP22LM26	M30x2 22L	M26x1,5	40	32
BNMP28LM33	M36x2 28L	M33x2	43	41
BNMP35LM42	M45x2 35L	M42x2	48	50
BNMP42LM48	M52x2 42L	M48x2	52	55
BNMP06SM12	M14x1,5 6S	M12x1,5	32	17
BNMP08SM14	M16x1,5 8S	M14x1,5	34	19
BNMP10SM16	M18x1,5 10S	M16x1,5	34,5	22
BNMP12SM14	M20x1,5 12S	M14x1,5	36	22
BNMP12SM18	M20x1,5 12S	M18x1,5	36,5	24
BNMP16SM18	M24x1,5 16S	M18x1,5	38,5	27
BNMP16SM22	M24x1,5 16S	M22x1,5	41	27
BNMP20SM27	M30x2 20S	M27x2	47	32
BNMP25SM33	M36x2 25S	M33x2	53	41
BNMP30SM42	M42x2 30S	M42x2	57	50
BNMP38SM48	M52x2 38S	M48x2	64	55

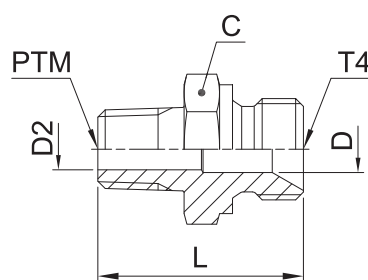


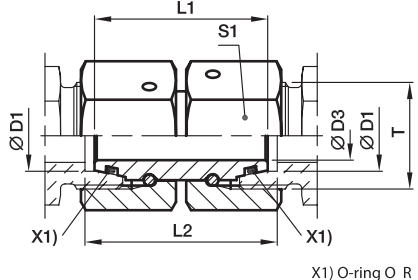
<b>METRİK BLOK UNF NİPEL</b>				
Metric metal sealing edge				
Pul sıkımalı				
<b>Kod No</b>	<b>Diş Ölçüsü</b>	<b>Diş Ölçüsü</b>	<b>B</b>	<b>AA Anahtar</b>
<b>BNMU165/8</b>	M16x1,5	5/8-18unf	<b>37</b>	<b>22</b>
<b>BNMU163/4</b>	M16x1,5	3/4-16unf	37,5	22
<b>BNMU183/4</b>	M18x1,5	3/4-16unf	38	24
<b>BNMU225/8</b>	M22x1,5	5/8-18unf	39,5	27
<b>BNMU223/4</b>	M22x1,5	3/4-16unf	40	27

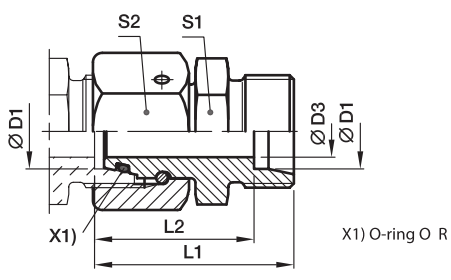
<b>METRİK BLOK ORFS PFX NİPEL</b>				
ED Seal ISO 9974				
<b>Kod No</b>	<b>Diş Ölçüsü</b>	<b>Diş Ölçüsü</b>	<b>B</b>	<b>AA Anahtar</b>
<b>BNMU165/8</b>	M16x1,5	5/8-18unf	<b>37</b>	<b>22</b>
<b>BNMU163/4</b>	M16x1,5	3/4-16unf	37,5	22
<b>BNMU183/4</b>	M18x1,5	3/4-16unf	38	24
<b>BNMU225/8</b>	M22x1,5	5/8-18unf	39,5	27
<b>BNMU223/4</b>	M22x1,5	3/4-16unf	40	27

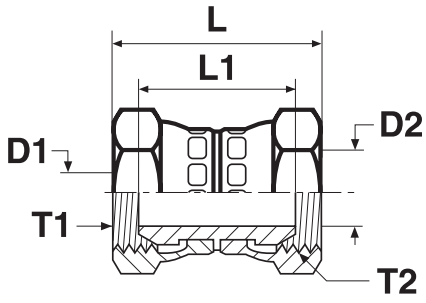
UNF BLOK ORİNG ORFS NİPEL				
SAE520120				
Oring ISO 11926				
Kod No	Blok Ölçüsü	Diş Ölçüsü	L5	H
BNUO4-4	7/16-20unf	9/16-18unf	29	17
BNUO4-6	7/16-20unf	11/16-16unf	34	19
BNUO5-4	1/2-20unf	9/16-18unf	30	16
BNUO5-6	1/2-20unf	11/16-16unf	31	19
BNUO6-4	9/16-18unf	9/16-18unf	31	19
BNUO6-6	9/16-18unf	11/16-16unf	32	19
BNUO6-8	9/16-18unf	13/16-16unf	38	22
BNUO8-8	3/4-16unf	13/16-16unf	37	22
BNUO8-10	3/4-16unf	1-14unf	45	27
BNUO10-10	7/8-14unf	1-14unf	43	27
BNUO10-12	7/8-14unf	1.3/16-12unf	51	32
BNUO12-12	1.1/16-12unf	1.3/16-12unf	49	32
BNUO12-16	1.1/16-12unf	1.7/16-12unf	54	38
BNUO16-16	1.5/16-12unf	1.7/16-12unf	50	38
BNUO16-20	1.5/16-12unf	1.11/16-12unf	58	48
BNUO20-20	1.5/8-12unf	1.11/16-12unf	52	50
BNUO20-24	1.5/8-12unf	2-12 unf	60	54
BNUO24-24	1.7/8-12unf	2-12 unf	54	54

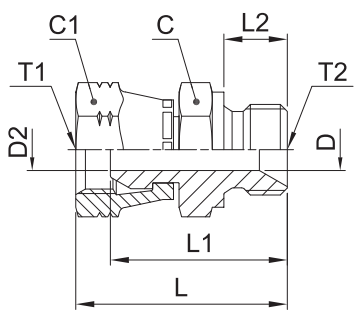
UNF BLOK ORİNG ORFS JIC				
SAE070120				
Oring ISO 11926				
<b>Kod No</b>	<b>Blok Ölçüsü</b>	<b>Diş Ölçüsü</b>	<b>L5</b>	<b>C4</b>
<b>BNUJ4-4</b>	7/16-20unf	7/16-20unf	<b>31</b>	<b>15</b>
<b>BNUJ4-5</b>	7/16-20unf	1/2-20unf	31	14
<b>BNUJ4-6</b>	7/16-20unf	9/16-18unf	32	16
<b>BNUJ5-4</b>	1/2-20unf	7/16-20unf	31	16
<b>BNUJ5-5</b>	1/2-20unf	1/2-20unf	31	17
<b>BNUJ5-6</b>	1/2-20unf	9/16-18unf	32	16
<b>BNUJ6-5</b>	9/16-18unf	1/2-20unf	33	18
<b>BNUJ6-6</b>	9/16-18unf	9/16-18unf	33	17
<b>BNUJ6-8</b>	9/16-18unf	3/4-16unf	37	19
<b>BNUJ8-6</b>	3/4-16unf	9/16-18unf	35	22
<b>BNUJ8-8</b>	3/4-16unf	3/4-16unf	38	22
<b>BNUJ8-10</b>	3/4-16unf	7/8-14unf	42	24
<b>BNUJ8-12</b>	3/4-16unf	1.1/16-12unf	49	29
<b>BNUJ10-10</b>	7/8-14unf	7/8-14unf	43	27
<b>BNUJ10-12</b>	7/8-14unf	1.1/16-12unf	48	27
<b>BNUJ12-10</b>	1.1/16-12unf	7/8-14unf	47	32
<b>BNUJ12-12</b>	1.1/16-12unf	1.1/16-12unf	50	32
<b>BNUJ16-12</b>	1.5/16-12unf	1.1/16-12unf	51	38
<b>BNUJ16-16</b>	1.5/16-12unf	1.5/16-12unf	52	41

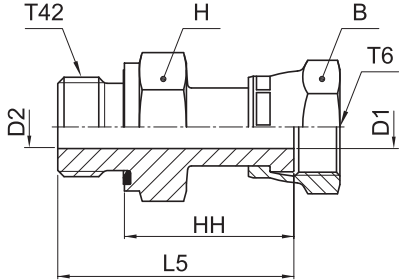
NPT BLOK BSP NİPEL				
SAEJ476				
BSPP 60° ISO 8434-6				
Kod No	Blok Ölçüsü	Diş Ölçüsü	L	C
BNNB0202	1/8-28 NPT	G 1/8-28	24	14
BNNB0204	1/8-28 NPT	G 1/4-19	29	14
BNNB0402	1/4"-19 NPT	G 1/8-28	29	19
BNNB0404	1/4"-19 NPT	G 1/4-19	33	19
BNNB0406	1/4"-19 NPT	G 3/8-19	33	19
BNNB0408	1/4"-19 NPT	G 1/2-14	40	22
BNNB0604	3/8-19 NPT	G 1/4-19	35	22
BNNB0606	3/8-19 NPT	G 3/8-19	35	22
BNNB0608	3/8-19 NPT	G 1/2-14	40	22
BNNB0806	1/2"-14 NPT	G 3/8-19	39	27
BNNB0808	1/2"-14 NPT	G 1/2-14	43	27
BNNB0812	1/2"-14 NPT	G 3/4-14	43	27
BNNB1208	3/4-14 NPT	G 1/2-14	46	32
BNNB1212	3/4-14 NPT	G 3/4-14	46	32
BNNB1216	3/4-14 NPT	G 1-11	51	36
BNNB1612	1"-11 NPT	G 3/4-14	50	41
BNNB1616	1"-11 NPT	G 1-11	55	41
BNNB2020	1.1/4"-11 NPT	G 1.1/4-11	64	50
BNNB2424	1.1/2"-11 NPT	G 1.1/2-11	69	55

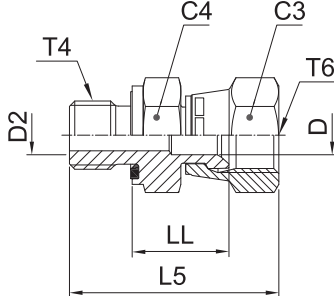
METRİK SOMUNLU TERS NİPEL				
DIN Fittings				
24° Cone				
Kod No	Diş Ölçüsü	D3	L1	S1 Anahtar
STNM06L	M12x1,5	2,5	33	14
STNM08L	M14x1,5	4	33	17
STNM10L	M16x1,5	6	34	19
STNM12L	M18x1,5	8	34	22
STNM15L	M22x1,5	10	39	27
STNM18L	M26x1,5	13	36	32
STNM22L	M30x2	17	42	36
STNM28L	M36x2	22	46	41
STNM35L	M45x2	28	4	50
STNM42L	M52x2	34	52	60
STNM06S	M14x1,5	2,5	32	17
STNM08S	M16x1,5	4	33	19
STNM10S	M18x1,5	6	33	22
STNM12S	M20x1,5	8	36	24
STNM16S	M24x1,5	11	39	30
STNM20S	M30x2	14	44	36
STNM25S	M36x2	18	46	46
STNM30S	M42x2	23	52	50
STNM38S	M52x2	30	52	60

<b>METRİK TERS NİPEL</b>				
DIN Fittings				
24° Cone				
Kod No	Diş Ölçüsü	D3	L1	S1 Anahtar
TNM06L	M12x1,5	2,5	43	12
TNM08L	M14x1,5	4,5	43	14
TNM10L	M16x1,5	6	43	17
TNM12L	M18x1,5	8	43	19
TNM15L	M22x1,5	10	43	24
TNM18L	M26x1,5	13	43,5	27
TNM22L	M30x2	17	47,5	32
TNM28L	M36x2	22	47,5	41
TNM35L	M45x2	28	60,5	46
TNM42L	M52x2	34	71	55
TNM06S	M14x1,5	2,5	43	14
TNM08S	M16x1,5	4	43	17
TNM10S	M18x1,5	6	43,5	19
TNM12S	M20x1,5	8	43,5	22
TNM16S	M24x1,5	11	48,5	27
TNM20S	M30x2	14	56,5	32
TNM25S	M36x2	18	62	41
TNM30S	M42x2	23	69,5	46
TNM38S	M52x2	30	76	55

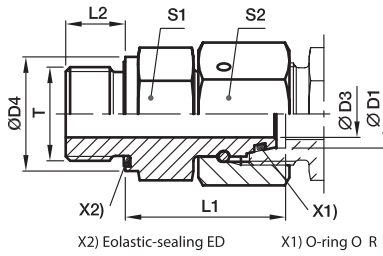
BSP SOMUNLU TERS NİPEL				
ISO 8434-6				
BSPP 60°				
Kod No	T1	D1	L	L1
STNB04	G1/4-19	4,7	38	27
STNB06	G3/8-19	7,9	42	29
STNB08	G1/2-14	11,1	47	33
STNB10	G5/8-14	14,3	48	29
STNB12	G3/4-14	16,7	50	32
STNB16	G1-11	22,2	57	35
STNB20	G1.1/4-11	28,6	66	45
STNB24	G1.1/2-11	33,3	70	43

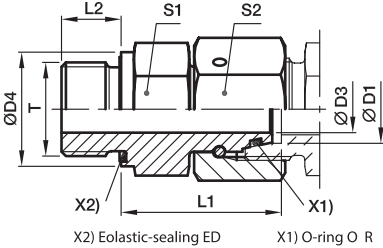
BSP TERS NİPEL				
ISO 8434-6				
BSPP 60°				
Kod No	T1	T2	L	C
TNB04	G1/4-19	G1/4-19	37	19
TNB06	G3/8-19	G3/8-19	40	22
TNB08	G1/2-14	G1/2-14	46	27
TNB12	G3/4-14	G3/4-14	50	32
TNB16	G1-11	G1-11	57	41
TNB20	G1.1/4-11	G1.1/4-11	60	50
TNB24	G1.1/2-11	G1.1/2-11	65	55
TNB32	G2-11	G2-11	75	70

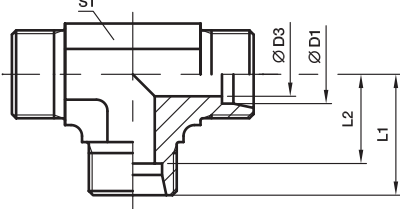
<b>BSP BLOK ORFS TERS NİPEL</b>				
ED Seal ISO 1179				
ORFS				
Kod No	T42	T6	L5	H
TNBO0404	G1/4-19	9/16-18 Orfs	35,5	19
TNBO0406	G1/4-19	11/16-16 Orfs	37,5	19
TNBO0606	G3/8-19	11/16-16 Orfs	38	22
TNBO0608	G3/8-19	13/16-16 Orfs	42	22
TNBO0808	G1/2-14	13/16-16 Orfs	45	27
TNBO0810	G1/2-14	1-14 Orfs	48	27
TNBO1210	G3/4-14	1.3/16-12 Orfs	53	32
TNBO1212	G3/4-14	1.7/16-12 Orfs	55,5	36
TNBO1616	G1-11	1.7/16-12 Orfs	58	41
TNBO2020	G1.1/4-11	1.11/16-12 Orfs	64	50

<b>BSP BLOK JIC UNF TERS NİPEL</b>				
ED Seal ISO 1179				
UNF JIC 37°				
Kod No	T4	T6	L5	C4
TNBJ0204	G1/8-28	7/16-20 unf	22,5	14
TNBJ0404	G1/4-19	7/16-20 unf	27	19
TNBJ0405	G1/4-19	1/2-20 unf	28,5	19
TNBJ0406	G1/4-19	9/16-18 unf	29	19
TNBJ0606	G3/8-19	9/16-18 unf	30,5	22
TNBJ0607	G3/8-19	5/8-18 unf	30,6	22
TNBJ0608	G3/8-19	3/4-16 unf	33,5	22
TNBJ0806	G1/2-14	9/16-18 unf	34	27
TNBJ0807	G1/2-14	5/8-18 unf	34	27
TNBJ0808	G1/2-14	3/4-16 unf	37	27
TNBJ0810	G1/2-14	7/8-14 unf	37,5	27
TNBJ1210	G3/4-14	7/8-14 unf	40,5	32
TNBJ1212	G3/4-14	1.1/16-12 unf	42,5	32
TNBJ1612	G1-11	1.1/16-12 unf	46,5	41
TNBJ1616	G1-11	1.5/16-12 unf	49	41

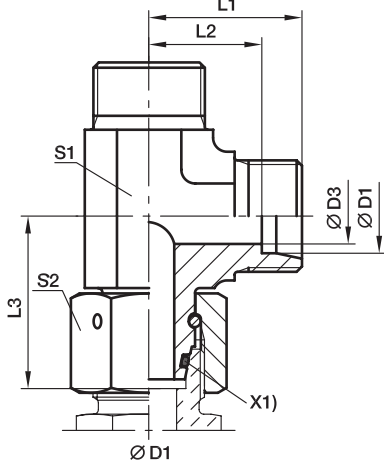


BSP BLOK PFX METRİK L TERS REKOR				
ED Seal ISO 1179				
24° DKO				
Kod No	T	S2	L1+L2	S1
TNBML0206	G1/8-28	M12x1,5 6L	24,5	14
TNBML0208	G1/8-28	M14x1,5 8L	25	14
TNBML0406	G1/4-19	M12x1,5 6L	25	19
TNBML0408	G1/4-19	M14x1,5 8L	29,5	19
TNBML0410	G1/4-19	M16x1,5 10L	27,5	19
TNBML0412	G1/4-19	M18x1,5 12L	27,5	19
TNBML0608	G3/8-19	M14x1,5 8L	27,5	22
TNBML0610	G3/8-19	M16x1,5 10L	29	22
TNBML0612	G3/8-19	M18x1,5 12L	34	22
TNBML0615	G3/8-19	M22x1,5 15L	30	22
TNBML0810	G1/2-14	M16x1,5 10L	27,5	27
TNBML0812	G1/2-14	M18x1,5 12L	29,5	27
TNBML0815	G1/2-14	M22x1,5 15L	32	27
TNBML0818	G1/2-14	M26x1,5 18L	31,5	27
TNBML0822	G1/2-14	M30x2 22L	32,5	30
TNBML1218	G3/4-14	M26x1,5 18L	29,5	32
TNBML1222	G3/4-14	M30x2 22L	32,5	32
TNBML1228	G3/4-14	M36x2 28L	34	36
TNBML1622	G1-11	M30x2 22L	36	41
TNBML1628	G1-11	M36x2 28L	35	41
TNBML1635	G1-11	M45x2 35L	41	46
TNBML2028	G1.1/4-11	M36x2 28L	37	50
TNBML2035	G1.1/4-11	M45x2 35L	42,5	50
TNBML2042	G1.1/4-11	M52x2 42L	44,5	50
TNBML2442	G1.1/2-11	M52x2 42L	46,5	55

BSP BLOK PFX METRİK S TERS REKOR		 <p>X2) Elastic-sealing ED      X1) O-ring O R</p>		
ED Seal ISO 1179				
24° DKO				
Kod No	T	S2	L1+L2	S1
TNBMS0406	G1/4-19	M14x1,5 6S	27	
TNBMS0408	G1/4-19	M16x1,5 8S	29,5	
TNBMS0410	G1/4-19	M18x1,5 10S	31,5	
TNBMS0412	G1/4-19	M20x1,5 12S	31,5	
TNBMS0608	G3/8-19	M16x1,5 8S	30,5	
TNBMS0610	G3/8-19	M18x1,5 10S	32	
TNBMS0612	G3/8-19	M20x1,5 12S	34	
TNBMS0616	G3/8-19	M24x1,5 16S	36,5	
TNBMS0812	G1/2-14	M20x1,5 12S	35	
TNBMS0816	G1/2-14	M24x1,5 16S	37	
TNBMS0820	G1/2-14	M30x2 20S	42	
TNBMS1216	G3/4-14	M24x1,5 16S	39,5	
TNBMS1220	G3/4-14	M30x2 20S	43	
TNBMS1225	G3/4-14	M36x2 25S	46,5	
TNBMS1620	G1-11	M30x2 20S	44	
TNBMS1625	G1-11	M36x2 25S	48	
TNBMS1630	G1-11	M42x2 30S	50	
TNBMS2025	G1.1/4-11	M36x2 25S	45	
TNBMS2030	G1.1/4-11	M42x2 30S	51	
TNBMS2038	G1.1/4-11	M52x2 38S	58	
TNBMS2438	G1.1/2-11	M52x2 38S	60	

<b>METRİK TEE</b>				
DIN Fittings				
DIN 3861 - ISO 8434				
Kod No	Diş Ölçüsü	Diş Ölçüsü	L1	S1 Anahtar
TM04LL	M08x1	M08x1	15	9
TM06LL	M10x1	M10x1	15	9
TM08LL	M12x1	M12x1	17	12
TM10LL	M14x1	M14x1	18	12
TM12LL	M16x1	M16x1	21	14
TM06L	M12x1,5	M12x1,5	19	12
TM08L	M14x1,5	M14x1,5	21	12
TM10L	M16x1,5	M16x1,5	22	14
TM12L	M18x1,5	M18x1,5	24	19
TM15L	M22x1,5	M22x1,5	28	19
TM18L	M26x1,5	M26x1,5	31	24
TM22L	M30x2	M30x2	35	27
TM28L	M36x2	M36x2	38	36
TM35L	M45x2	M45x2	45	41
TM42L	M52x2	M52x2	51	50
TM06S	M14x1,5	M14x1,5	23	12
TM08S	M16x1,5	M16x1,5	24	14
TM10S	M18x1,5	M18x1,5	25	19
TM12S	M20x1,5	M20x1,5	29	19
TM16S	M24x1,5	M24x1,5	33	24
TM20S	M30x2	M30x2	37	27
TM25S	M36x2	M36x2	42	36
TM30S	M45x2	M45x2	49	41
TM38S	M52x2	M52x2	57	50

<b>METRİK ORTABACAK TEE</b>				
DIN Fittings				
24° Cone				
Kod No	Diş Ölçüsü	L1	L3	S1 Anahtar
TMO06L	M12x1,5	19	26	12
TMO08L	M14x1,5	21	27,5	12
TMO10L	M16x1,5	22	29	14
TMO12L	M18x1,5	24	29,5	17
TMO15L	M22x1,5	28	32,5	19
TMO18L	M26x1,5	31	35,5	24
TMO22L	M30x2	35	38,5	27
TMO28L	M36x2	38	41,5	36
TMO35L	M45x2	45	51	41
TMO42L	M52x2	51	56	50
TMO06S	M14x1,5	23	27	12
TMO08S	M16x1,5	24	27,5	14
TMO10S	M18x1,5	25	30	17
TMO12S	M20x1,5	29	31	17
TMO16S	M24x1,5	33	36,5	24
TMO20S	M30x2	37	44,5	27
TMO25S	M36x2	42	50	36
TMO30S	M45x2	49	55	41
TMO38S	M52x2	57	63	50

<b>METRİK YANBACAK TEE</b>				
DIN Fittings				
24° Cone				
Kod No	Diş Ölçüsü	L1	L3	S1 Anahtar
TMYB06L	M12x1,5	19	26	12
TMYB08L	M14x1,5	21	27,5	12
TMYB10L	M16x1,5	22	29	14
TMYB12L	M18x1,5	24	29,5	17
TMYB15L	M22x1,5	28	32,5	19
TMYB18L	M26x1,5	31	35,5	24
TMYB22L	M30x2	35	38,5	27
TMYB28L	M36x2	38	41,5	36
TMYB35L	M45x2	45	51	41
TMYB42L	M52x2	51	56	50
TMYB06S	M14x1,5	23	27	12
TMYB08S	M16x1,5	24	27,5	14
TMYB10S	M18x1,5	25	30	17
TMYB12S	M20x1,5	29	31	17
TMYB16S	M24x1,5	33	36,5	24
TMYB20S	M30x2	37	44,5	27
TMYB25S	M36x2	42	50	36
TMYB30S	M45x2	49	55	41
TMYB38S	M52x2	57	63	50

<b>BSP ERKEK TEE</b>				
Boru Bağlantı				
ISO8434-6				
BSPP 60 °				
Kod No	Diş Ölçüsü	D	L	Y
TBE02	1/8"-28	3,5	17	11
TBE04	1/4"-19	4,7	24	14
TBE06	3/8"-19	7,9	27	19
TBE08	1/2"-14	11,1	32	22
TBE10	5/8"-14	14,3	34	22
TBE12	3/4"-14	16,7	36	27
TBE16	1"-11	22,2	42	33
TBE20	1.1/4"-11	28,6	48	41
TBE24	1.1/2"-11	33,3	54	48

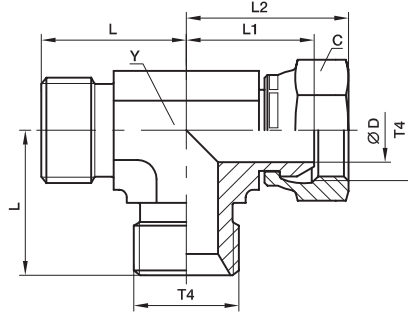
<b>BSP ORTABACAK TE</b>				
Boru Bağlantı				
ISO8434-6				
BSPP 60 °				
Kod No	Diş Ölçüsü	L2	Y	C
TBO02	1/8"-28	20	12	14
TBO04	1/4"-19	21,5	12	17
TBO06	3/8"-19	22,5	14	22
TBO08	1/2"-14	28,5	21	27
TBO10	5/8"-14	36	22	30
TBO12	3/4"-14	36	24	32
TBO16	1"-11	42	36	41
TBO20	1.1/4"-11	49	41	50
TBO24	1.1/2"-11	58	50	55

### BSP YANBACAK TE

Boru Bağlantı

ISO8434-6

BSPP 60 °



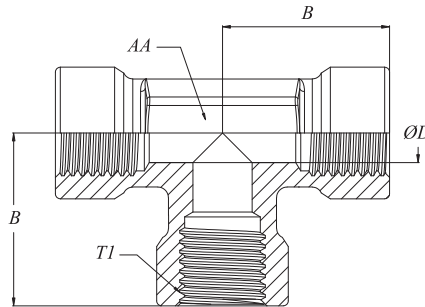
Kod No	Diş Ölçüsü	L2	Y	C
TBYB02	1/8"-28	20	12	14
TBYB04	1/4"-19	21,5	12	17
TBYB06	3/8"-19	22,5	14	22
TBYB08	1/2"-14	28,5	21	27
TBYB10	5/8"-14	36	22	30
TBYB12	3/4"-14	36	24	32
TBYB16	1"-11	42	36	41
TBYB20	1.1/4"-11	49	41	50
TBYB24	1.1/2"-11	58	50	55

### BSP DIŞİ TEE

Boru Bağlantı

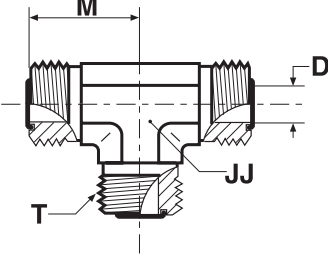
ISO8434-6

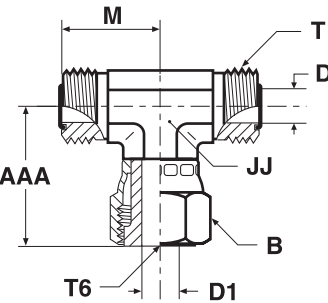
BSPP 60 °



Kod No	Diş Ölçüsü	B	D	AA
TBD02	1/8"-28	22	8,5	14
TBD04	1/4"-19	22	11	19
TBD06	3/8"-19	26	14	22
TBD08	1/2"-14	31	16	27
TBD12	3/4"-14	40	20	33
TBD16	1"-11	46	25	41
TBD20	1.1/4"-11	57	29	50
TBD24	1.1/2"-11	57*	36*	55*

\*Ölçüler değişiklik gösterebilir.

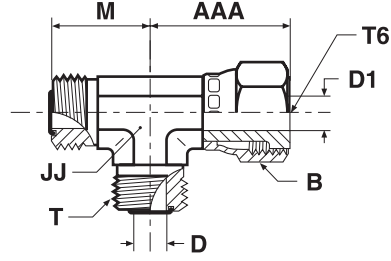
ORFS TEE				
Boru Bağlantı				
DIN 3861 - ISO 8434				
Kod No	Diş Ölçüsü	D	M	Ağırlık
TO4	9/16-18unf	4,5	22	
TO6	11/16-16unf	6,5	25	
TO8	13/16-16unf	9,5	28	
TO10	1-14unf	12,5	34	
TO12	1.3/16-12unf	15,5	38	
TO16	1.7/16-12unf	20,5	42	
TO20	1.11/16-12unf	26	45	
TO24	2-12unf	32	49	
TO32	2.1/2-12unf	45	70	

ORFS ORTABACAK TEE				
SAE 52M0433				
ISO 8434-3 SWBT				
Kod No	Diş Ölçüsü	AAA	M	JJ
TOO4	9/16-18unf	24	21	12
TOO6	11/16-16unf	28	24	17
TOO8	13/16-16unf	29,5	29	17
TOO10	1-14unf	36	1	24
TOO12	1.3/16-12unf	42	37	27
TOO16	1.7/16-12unf	45,5	42	36
TOO20	1.11/16-12unf	49,5	48,5	41
TOO24	2-12unf	61*	49*	48*

\*Ölçüler değişiklik gösterebilir.



### ORFS YANBACAK TEE



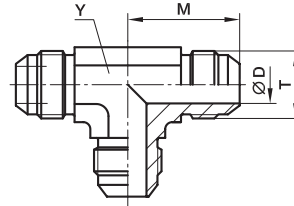
SAE 52M0432

ISO 8434-3 SWRT

Kod No	Diş Ölçüsü	AAA	M	JJ
TOYB4	9/16-18unf	24	21	12
TOYB6	11/16-16unf	28	24	17
TOYB8	13/16-16unf	29,5	29	17
TOYB10	1-14unf	36	31	24
TOYB12	1.3/16-12unf	42	37	27
TOYB16	1.7/16-12unf	45,5	42	36
TOYB20	1.11/16-12unf	49,5	48,5	41
TOYB24	2-12unf	61*	49*	48*

\*Ölçüler değişiklik gösterebilir.

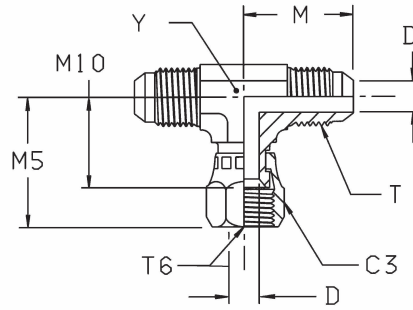
### JIC 37° UNF TEE



37° Flare

Kod No	Diş Ölçüsü	D	M	Ağırlık
TJ04	7/16-20unf	4,4	22,5	
TJ05	1/2-20unf	6	24	
TJ06	9/16-18unf	7,5	27	
TJ08	3/4-16unf	9,9	32	
TJ10	7/8-14unf	12,3	37	
TJ12	1.1/16-12unf	15,5	42	
TJ14	1.3/16-12unf	18	45,8	
TJ16	1.5/16-12unf	21,5	46	
TJ20	1.5/8-12unf	27,5	52	
TJ24	1.7/8-12unf	33	59	

**JIC 37° ORTABACAK  
TEE**



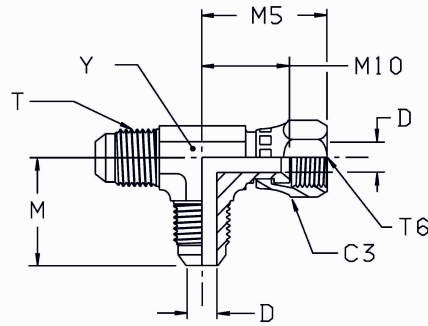
37° Flare

SAE 070433

MS51524

Kod No	Diş Ölçüsü	M5	M	Y
TJO04	7/16-20unf	20	20	12
TJO05	1/2-20unf	23	23,5	14
TJO06	9/16-18unf	24,5	25	17
TJO08	3/4-16unf	24,5	25	17
TJO10	7/8-14unf	29,5	30	17
TJO12	1.1/16-12unf	33,5	34	24
TJO14	1.3/16-12unf	37	38	27
TJO16	1.5/16-12unf	42	43	36
TJO20	1.5/8-12unf	49	50	41
TJO24	1.7/8-12unf	57,5	57,5	50

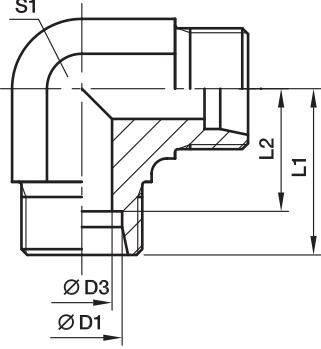
**JIC 37° YANBACAK  
TEE**



37° Flare

SAE070432

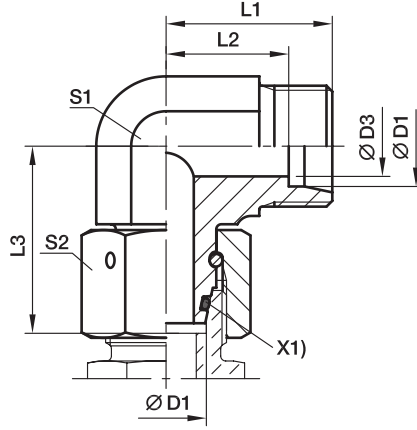
Kod No	Diş Ölçüsü	M5	M	Y
TJYB04	7/16-20unf	20	20	12
TJYB05	1/2-20unf	23	23,5	14
TJYB06	9/16-18unf	24,5	25	17
TJYB08	3/4-16unf	24,5	25	17
TJYB10	7/8-14unf	29,5	30	17
TJYB12	1.1/16-12unf	33,5	34	24
TJYB14	1.3/16-12unf	37	38	27
TJYB16	1.5/16-12unf	42	43	36
TJYB20	1.5/8-12unf	49	50	41
TJYB24	1.7/8-12unf	57,5	57,5	50

<b>METRİK DİRSEK</b>				
DIN Fittings				
DIN 3861 - ISO 8434				
Kod No	Diş Ölçüsü	Diş Ölçüsü	L1	S1 Anahtar
DM04LL	M08x1	M08x1	15	9
DM06LL	M10x1	M10x1	15	9
DM08LL	M12x1	M12x1	17	12
DM10LL	M14x1	M14x1	18	12
DM12LL	M16x1	M16x1	19	14
DM06L	M12x1,5	M12x1,5	19	12
DM08L	M14x1,5	M14x1,5	21	12
DM10L	M16x1,5	M16x1,5	22	14
DM12L	M18x1,5	M18x1,5	24	19
DM15L	M22x1,5	M22x1,5	28	19
DM18L	M26x1,5	M26x1,5	31	24
DM22L	M30x2	M30x2	35	27
DM28L	M36x2	M36x2	38	36
DM35L	M45x2	M45x2	45	41
DM42L	M52x2	M52x2	51	50
DM06S	M14x1,5	M14x1,5	23	12
DM08S	M16x1,5	M16x1,5	24	14
DM10S	M18x1,5	M18x1,5	25	19
DM12S	M20x1,5	M20x1,5	29	19
DM16S	M24x1,5	M24x1,5	33	24
DM20S	M30x2	M30x2	37	27
DM25S	M36x2	M36x2	42	36
DM30S	M45x2	M45x2	49	41
DM38S	M52x2	M52x2	57	50

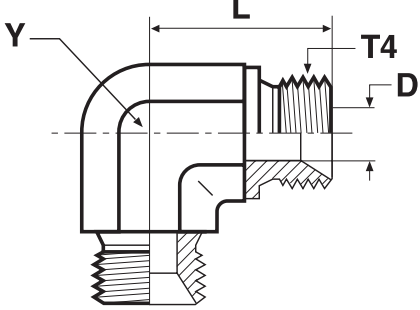
**METRİK TERS DİRSEK**

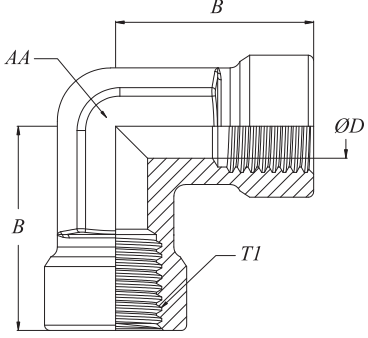
DIN Fittings

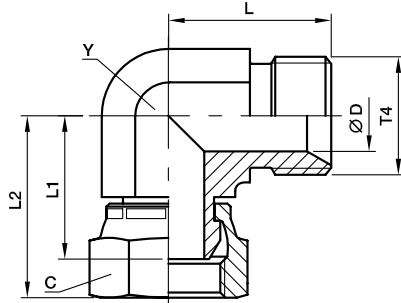
DIN 3861 - ISO 8434

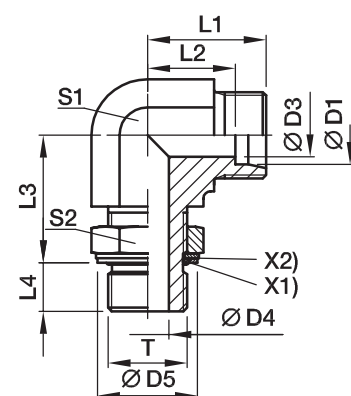


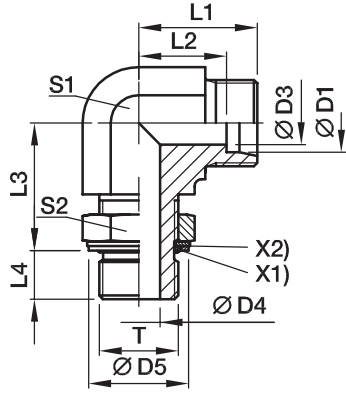
Kod No	Diş Ölçüsü	D3	L3	S1 Anahtar
TDM06L	M12x1,5	4	26	12
TDM08L	M14x1,5	6	27,5	12
TDM10L	M16x1,5	8	29	14
TDM12L	M18x1,5	10	29,5	17
TDM15L	M22x1,5	12	32,5	19
TDM18L	M26x1,5	15	35,5	24
TDM22L	M30x2	19	38,5	27
TDM28L	M36x2	24	42	36
TDM35L	M45x2	30	51	41
TDM42L	M52x2	36	60	50
TDM06S	M14x1,5	4	27	12
TDM08S	M16x1,5	5	27,5	14
TDM10S	M18x1,5	7	31	17
TDM12S	M20x1,5	8	31	17
TDM16S	M24x1,5	12	37,5	24
TDM20S	M30x2	16	44,5	27
TDM25S	M36x2	20	50	36
TDM30S	M45x2	25	55	41
TDM38S	M52x2	32	66,5	50

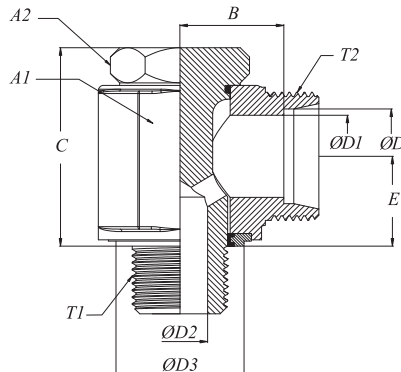
BSP DİRSEK				
Boru Bağlantı				
ISO 8434-6				
Kod No	Diş Ölçüsü	Diş Ölçüsü	L	Y Anahtar
DB02	G1/8-28	G1/8-28	17	11
DB04	G1/4-19	G1/4-19	24	14
DB06	G3/8-19	G3/8-19	27	19
DB08	G1/2-14	G1/2-14	32	22
DB10	G5/8-14	G5/8-14	34	22
DB12	G3/4-14	G3/4-14	36	27
DB16	G1-11	G1-11	42	33
DB20	G1.1/4-11	G1.1/4-11	48	41
DB24	G1.1/2-11	G1.1/2-11	54	48

BSP DIŞİ DİRSEK				
ISO 8434-6				
BSPP 60°				
Kod No	Diş Ölçüsü	Diş Ölçüsü	B	AA
DBD02	G1/8-28	G1/8-28	22	14
DBD04	G1/4-19	G1/4-19	22	19
DBD06	G3/8-19	G3/8-19	26	22
DBD08	G1/2-14	G1/2-14	31	27
DBD12	G3/4-14	G3/4-14	40	33
DBD16	G1-11	G1-11	46	41
DBD20	G1.1/4-11	G1.1/4-11	57	50
DBD24	G1.1/2-11	G1.1/2-11	78	60

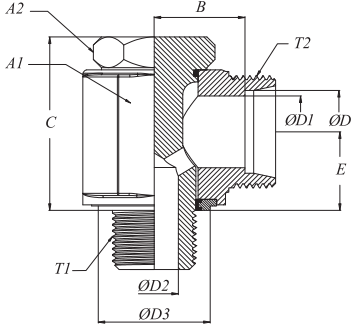
<b>BSP TERS DİRSEK</b>				
ISO 8434-6				
BSPP 60°				
				
Kod No	Diş Ölçüsü	Diş Ölçüsü	L	Y Anahtar
TDB02	G1/8-28	G1/8-28	17	11
TDB04	G1/4-19	G1/4-19	24	14
TDB06	G3/8-19	G3/8-19	27	19
TDB08	G1/2-14	G1/2-14	32	22
TDB10	G5/8-14	G5/8-14	34	22
TDB12	G3/4-14	G3/4-14	36	27
TDB16	G1-11	G1-11	42	33
TDB20	G1.1/4-11	G1.1/4-11	48	41
TDB24	G1.1/2-11	G1.1/2-11	54	48

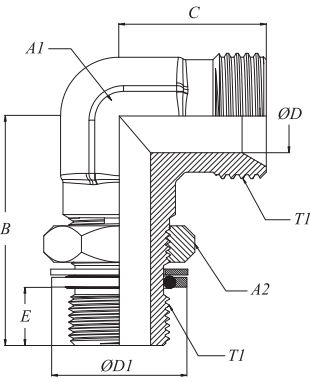
<b>BSP - METRİK L KONTRALI DİRSEK</b>				
BSPP ISO 1179				
Metric 24°				
				
Kod No	Diş Ölçüsü	Diş Ölçüsü	L3	S1 Anahtar
KDBM0204LL	G1/8-28	M08x1 4LL	20	12
KDBM0206LL	G1/8-28	M10x1 6LL	20	12
KDBM0206L	G1/8-28	M12x1,5 6L	19	14
KDBM0408L	G1/4-19	M14x1,5 8L	23	14
KDBM0410L	G1/4-19	M16x1,5 10L	25	19
KDBM0612L	G3/8-19	M18x1,5 12L	28	19
KDBM0815L	G1/2-14	M22x1,5 15L	30	22
KDBM0818L	G1/2-14	M26x1,5 18L	36	27
KDBM1222L	G3/4-14	M30x2 22L	36	30
KDBM1628L	G1-11	M36x2 28L	44	36
KDBM2035L	G1.1/4-11	M45x2 35L	50	50
KDBM2442L	G1.1/2-11	M52x2 42L	52	50

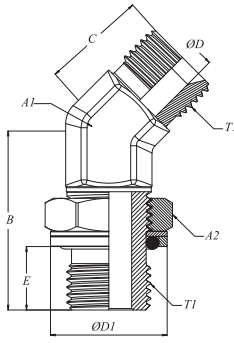
BSP - METRİK S KONTRALI DİRSEK				
BSPP ISO 1179				
Metric 24°				
Kod No	Diş Ölçüsü	Diş Ölçüsü	L3	S1 Anahtar
KDBM0406S	G1/4-19	M14x1,5 6S	23	14
KDBM0408S	G1/4-19	M16x1,5 8S	27	19
KDBM0610S	G3/8-19	M18x1,5 10S	29	19
KDBM0612S	G3/8-19	M20x1,5 12S	29	22
KDBM0816S	G1/2-14	M24x1,5 16S	36	27
KDBM1220S	G3/4-14	M30x2 20S	39	30
KDBM1625S	G1-11	M36x2 25S	44	36
KDBM2030S	G1.1/4-11	M42x2 30S	49	50
KDBM2438S	G1.1/2-11	M52x2 38S	55	50

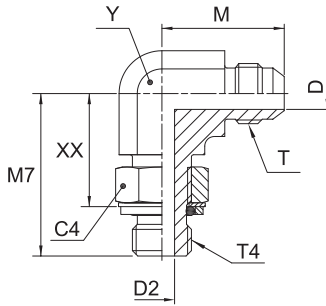
BSP - METRİK L DÖNER DİRSEK				
BSP				
Kod No	Diş Ölçüsü	Diş Ölçüsü	C	A1
DDBM0206L	G1/8-28	M12x1,5 6L	25	17
DDBM0208L	G1/8-28	M14x1,5 8L	25	17
DDBM0406L	G1/4-28	M12x1,5 6L	29,5	22
DDBM0408L	G1/4-19	M14x1,5 8L	29,5	22
DDBM0410L	G1/4-19	M16x1,5 10L	29,5	22
DDBM0412L	G1/4-19	M18x1,5 12L	29,5	22
DDBM0606L	G3/8-19	M12x1,5 6L	35,5	27
DDBM0608L	G3/8-19	M14x1,5 8L	35,5	27
DDBM0610L	G3/8-19	M16x1,5 10L	35,5	27
DDBM0612L	G3/8-19	M18x1,5 12L	35,5	27
DDBM0810L	G1/2-14	M16x1,5 10L	45	32
DDBM0812L	G1/2-14	M18x1,5 12L	45	32
DDBM0815L	G1/2-14	M22x1,5 15L	45	32
DDBM0818L	G1/2-14	M26x1,5 18L	45	32
DDBM1218L	G3/4-14	M26x1,5 18L	53	41
DDBM1222L	G3/4-14	M30x2 22L	53	41
DDBM1628L	G1-11	M36x2 28L	63	50
DDBM2035L	G1.1/4-11	M45x2 35L	74	60
DDBM2442L	G1.1/2-11	M52x2 42L	87	65

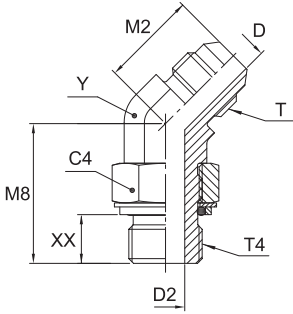


<b>BSP - METRİK S DÖNER DİRSEK</b>				
BSP				
Kod No	Diş Ölçüsü	Diş Ölçüsü	C	A1
DDBM0406S	G1/4-19	M14x1,5 6S	29,5	22
DDBM0408S	G1/4-19	M16x1,5 8S	29,5	22
DDBM0610S	G3/8-19	M18x1,5 10S	35,5	27
DDBM0612S	G3/8-19	M20x1,5 12S	35,5	27
DDBM0812S	G1/2-14	M20x1,5 12S	45	32
DDBM0816S	G1/2-14	M24x1,5 16S	45	32
DDBM0820S	G1/2-14	M30x2 20S	46	35
DDBM1216S	G3/4-14	M24x1,5 16S	53	41
DDBM1220S	G3/4-14	M30x2 20S	53	41
DDBM1620S	G1-11	M30x2 20S	63	50
DDBM1625S	G1-11	M36x2 25S	63	50
DDBM2030S	G1.1/4-11	M42x2 30S	74	60
DDBM2438S	G1.1/2-11	M52x2 38S	87	65

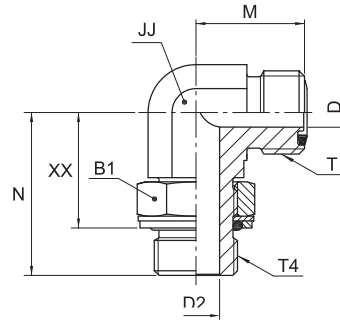
<b>BSP - BSP 90° KONTRALI DİRSEK</b>				
BSPP 60°				
Oring + Retaining Ring				
Kod No	Diş Ölçüsü	Diş Ölçüsü	B - E	A1
KDB02	G1/8-28	G1/8-28	19	12
KDB04	G1/4-19	G1/4-19	24	15
KDB06	G3/8-19	G3/8-19	25	19
KDB08	G1/2-14	G1/2-14	36,5	24
KDB12	G3/4-14	G3/4-14	35	30
KDB16	G1-11	G1-11	42	36
KDB20	G1.1/4-11	G1.1/4-11	47	42
KDB24	G1.1/2-11	G1.1/2-11	53	50

<b>BSP - BSP 45° KONTRALI DİRSEK</b>				
BSPP 60°				
Oring + Retaining Ring				
				
Kod No	Diş Ölçüsü	Diş Ölçüsü	B - E	A1
KDB02	G1/8-28	G1/8-28	19	12
KDB04	G1/4-19	G1/4-19	20	14
KDB06	G3/8-19	G3/8-19	22	19
KDB08	G1/2-14	G1/2-14	28,5	22
KDB12	G3/4-14	G3/4-14	30	27
KDB16	G1-11	G1-11	32	36
KDB20	G1.1/4-11	G1.1/4-11	32	45
KDB24	G1.1/2-11	G1.1/2-11	39	50

<b>BSP - UNF 90° KONTRALI DİRSEK</b>				
BSPP				
Oring + Retaining Ring ISO 1179				
				
Kod No	Diş Ölçüsü	Diş Ölçüsü	M7	Y
KDBU0204	G1/8-28	7/16-20unf	26,5	12
KDBU0404	G1/4-19	7/16-20unf	34	15
KDBU0405	G1/4-19	1/2-20unf	34	15
KDBU0406	G1/4-19	9/16-18unf	34	15
KDBU0606	G3/8-19	9/16-18unf	37	19
KDBU0607	G3/8-19	5/8-18unf	37	19
KDBU0608	G3/8-19	3/4-16unf	37	19
KDBU0806	G1/2-14	9/16-18unf	49	24
KDBU0807	G1/2-14	5/8-18unf	49	24
KDBU0808	G1/2-14	3/4-16unf	49	24
KDBU0810	G1/2-14	7/8-14unf	49	24
KDBU0812	G1/2-14	1.1/16-12unf	50	30
KDBU1210	G3/4-14	7/8-14unf	49	30
KDBU1212	G3/4-14	1.1/16-12unf	49	30
KDBU1612	G1-11	1.1/16-12unf	58	36
KDBU1616	G1-11	1.5/16-12unf	58	36
KDBU2020	G1/1.4-11	1.5/8-12unf	57	41
KDBU2424	G1/1.2-11	1.7/8-12unf	61	48

BSP - UNF 45° KONTRALI DİRSEK				
BSP				
Oring + Retaining Ring ISO 1179				
Kod No	Diş Ölçüsü	Diş Ölçüsü	M8	Y
KDBU450204	G1/8-28	7/16-20unf	26,5	12
KDBU450404	G1/4-19	7/16-20unf	26,5	14
KDBU450405	G1/4-19	1/2-20unf	26,5	14
KDBU450406	G1/4-19	9/16-18unf	29	14
KDBU450606	G3/8-19	9/16-18unf	33	19
KDBU450607	G3/8-19	5/8-18unf	33	19
KDBU450608	G3/8-19	3/4-16unf	33	19
KDBU450806	G1/2-14	9/16-18unf	39	22
KDBU450807	G1/2-14	5/8-18unf	39	22
KDBU450808	G1/2-14	3/4-16unf	39	22
KDBU450810	G1/2-14	7/8-14unf	39	22
KDBU450812	G1/2-14	1.1/16-12unf	42	27
KDBU451210	G3/4-14	7/8-14unf	44	27
KDBU451212	G3/4-14	1.1/16-12unf	44	27
KDBU451612	G1-11	1.1/16-12unf	47	36
KDBU451616	G1-11	1.5/16-12unf	47	36
KDBU452020	G1/1.4-11	1.5/8-12unf	48	41
KDBU452424	G1/1.2-11	1.7/8-12unf	48	48

**BSP - ORFS 90°  
KONTRALI DİRSEK**



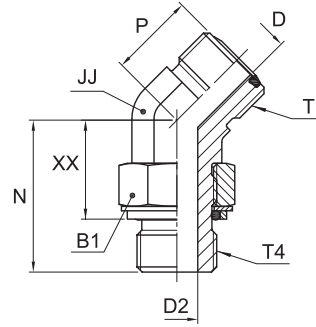
BSPP

Oring + Retaining Ring ISO  
1179

Kod No	Diş Ölçüsü	Diş Ölçüsü	N	JJ
KDBO0404	G1/4-19	9/16-18unf	34	15
KDBO0406	G1/4-19	11/16-16unf	34	15
KDBO0408	G1/4-19	13/16-16unf	35	19
KDBO0606	G3/8-19	11/16-16unf	37	19
KDBO0608	G3/8-19	13/16-16unf	37	19
KDBO0806	G1/2-14	11/16-16unf	49	24
KDBO0808	G1/2-14	13/16-16unf	49	24
KDBO0810	G1/2-14	1-14unf	49	24
KDBO1210	G3/4-14	1-14unf	49	30
KDBO1212	G3/4-14	1.3/16-12unf	49	30
KDBO1216	G3/4-14	1.7/16-12unf	55	36
KDBO1612	G1-11	1.3/16-12unf	58	36
KDBO1616	G1-11	1.7/16-12unf	58	36
KDBO2020	G1.1/4-11	1.11/16-12	61*	41*
KDBO2424	G1.1/2-11	2-12unf	65*	48*

\*Ölçüler değişiklik gösterebilir.

**BSP - ORFS 45°  
KONTRALI DİRSEK**



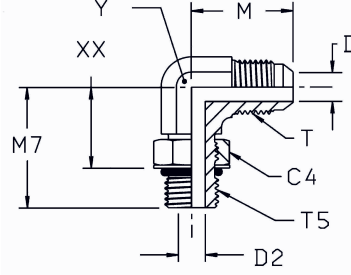
BSP

Oring + Retaining Ring ISO  
1179

Kod No	Diş Ölçüsü	Diş Ölçüsü	N	JJ
KDBO450404	G1/4-19	9/16-18unf	33	19
KDBO450406	G1/4-19	11/16-16unf	33	19
KDBO450408	G1/4-19	13/16-16unf	33	19
KDBO450604	G3/8-19	9/16-18unf	34	19
KDBO450606	G3/8-19	11/16-16unf	34	19
KDBO450608	G3/8-19	13/16-16unf	34	19
KDBO450806	G1/2-14	11/16-16unf	43	27
KDBO450808	G1/2-14	13/16-16unf	43	27
KDBO450810	G1/2-14	1-14unf	43	27
KDBO451210	G3/4-14	1-14unf	46	27
KDBO451212	G3/4-14	1.3/16-12unf	46	30
KDBO451216	G3/4-14	1.7/16-12unf	50	36
KDBO451612	G1-11	1.3/16-12unf	51	36
KDBO451616	G1-11	1.7/16-12unf	51	36
KDBO452020	G1.1/4-11	1.11/16-12	61*	41*
KDBO452424	G1.1/2-11	2-12unf	65*	48*

\*Ölçüler değişiklik gösterebilir.

**UNF - UNF 90°  
KONTRALI DİRSEK**

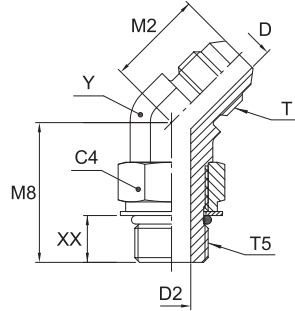


UNF

Oring ISO 11926

Kod No	Diş Ölçüsü	Diş Ölçüsü	M7	Y
KDUJ04	7/16-20unf	7/16-20unf	26,5	12
KDUJ05	1/2-20unf	1/2-20unf	33,5	15
KDUJ06	9/16-18unf	9/16-18unf	33,5	15
KDUJ07	5/8-18unf	5/8-18unf	37	19
KDUJ08	3/4-16unf	3/4-16unf	37	19
KDUJ10	7/8-14unf	7/8-14unf	49	24
KDUJ12	1.1/16-12unf	1.1/16-12unf	49	30
KDUJ16	1.5/16-12unf	1.5/16-12unf	58	36

**UNF - UNF 45°  
KONTRALI DİRSEK**

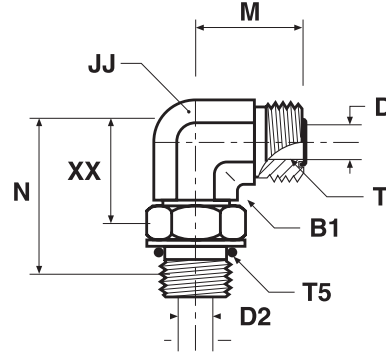


UNF

Oring ISO 11926

Kod No	Diş Ölçüsü	Diş Ölçüsü	M8	Y
KDUJ4504	7/16-20unf	7/16-20unf	26,5	12
KDUJ4505	1/2-20unf	1/2-20unf	26,5	14
KDUJ4506	9/16-18unf	9/16-18unf	29	14
KDUJ4507	5/8-18unf	5/8-18unf	33	19
KDUJ4508	3/4-16unf	3/4-16unf	33	19
KDUJ4510	7/8-14unf	7/8-14unf	38,5	22
KDUJ4512	1.1/16-12unf	1.1/16-12unf	44	27
KDUJ4516	1.5/16-12unf	1.5/16-12unf	47	36

**UNF - ORFS 90°  
KONTRALI DİRSEK**

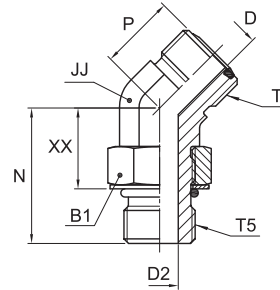


UNF

Oring ISO 11926

Kod No	Diş Ölçüsü	Diş Ölçüsü	N	JJ
KDUO0604	9/16-18unf	9/16-18unf	34	15
KDUO0606	9/16-18unf	11/16-16unf	34	15
KDUO0608	9/16-18unf	13/16-16unf	37	19
KDUO0806	3/4-16unf	11/16-16unf	37	19
KDUO0808	3/4-16unf	13/16-16unf	37	19
KDUO0810	3/4-16unf	1-14unf	49	24
KDUO1006	7/8-14unf	11/16-16unf	49	24
KDUO1008	7/8-14unf	13/16-16unf	49	24
KDUO1010	7/8-14unf	1-14unf	49	24
KDUO1210	1.1/16-12unf	1-14unf	49	30
KDUO1212	1.1/16-12unf	1.3/16-12unf	49	30
KDUO1216	1.1/16-12unf	1.7/16-12unf	58,5	36
KDUO1612	1.5/16-12unf	1.3/16-12unf	58	36
KDUO1616	1.5/16-12unf	1.7/16-12unf	58	36

**UNF - UNF 45°  
KONTRALI DİRSEK**

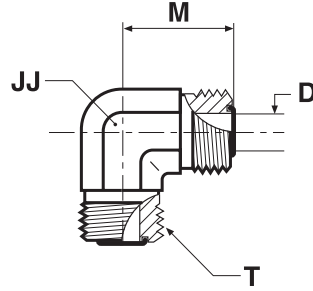


UNF

Oring ISO 11926

Kod No	Diş Ölçüsü	Diş Ölçüsü	M8	Y
KDUJ4504	7/16-20unf	7/16-20unf	26,5	12
KDUJ4505	1/2-20unf	1/2-20unf	26,5	14
KDUJ4506	9/16-18unf	9/16-18unf	29	14
KDUJ4507	5/8-18unf	5/8-18unf	33	19
KDUJ4508	3/4-16unf	3/4-16unf	33	19
KDUJ4510	7/8-14unf	7/8-14unf	38,5	22
KDUJ4512	1.1/16-12unf	1.1/16-12unf	44	27
KDUJ4516	1.5/16-12unf	1.5/16-12unf	47	36

## ORFS DİRSEK



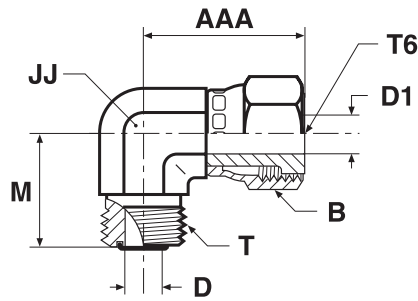
ORFS

SAE 520201

Kod No	Diş Ölçüsü	Diş Ölçüsü	M	JJ
DO04	9/16-18unf	9/16-18unf	21	12
DO06	11/16-16unf	11/16-16unf	24	17
DO08	13/16-16unf	13/16-16unf	29	17
DO10	1-14unf	1-14unf	31	24
DO12	1.3/16-12unf	1.3/16-12unf	37	27
DO16	1.7/16-12unf	1.7/16-12unf	42	36
DO20	1.11/16-12unf	1.11/16-12unf	48,5	41
DO24	2-12unf	2-12unf	49*	48*

\*Ölçüler değişiklik gösterebilir.

## ORFS TERS DİRSEK



ORFS

SAE 52M0221

ISO 8434-3 SWE

Kod No	Diş Ölçüsü	Diş Ölçüsü	AAA	M
TDO04	9/16-18unf	9/16-18unf	24	21
TDO06	11/16-16unf	11/16-16unf	28	24
TDO08	13/16-16unf	13/16-16unf	29,5	29
TDO10	1-14unf	1-14unf	36	31
TDO12	1.3/16-12unf	1.3/16-12unf	42	37
TDO16	1.7/16-12unf	1.7/16-12unf	45,5	42
TDO20	1.11/16-12unf	1.11/16-12unf	49,5	48,5
TDO24	2-12unf	2-12unf	51*	50*

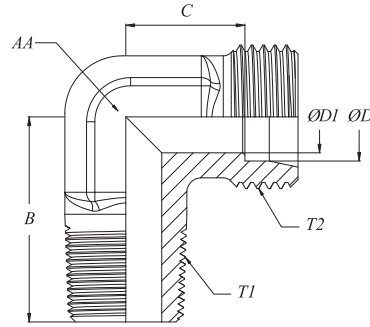
\*Ölçüler değişiklik gösterebilir.



**BSPT - METRİK L  
DİRSEK**

Metric 24°

BSPT ISO 7

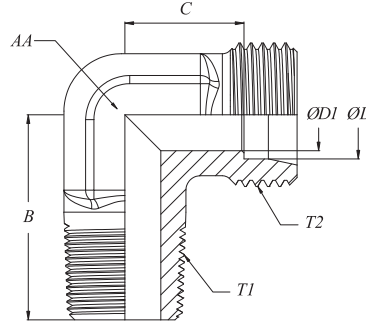


Kod No	Blok Ölçüsü	Diş Ölçüsü	B	AA
DBTM02-6LL	1/8-28 BSPT	M10x1 6LL	19	12
DBTM02-6L	1/8-28 BSPT	M12x1,5 6L	20	12
DBTM02-8L	1/8-28 BSPT	M14x1,5 8L	22	12
DBTM04-6L	1/4-19 BSPT	M12x1,5 6L	28	14
DBTM04-8L	1/4-19 BSPT	M14x1,5 8L	28	14
DBTM04-10L	1/4-19 BSPT	M16x1,5 10L	28	14
DBTM04-12L	1/4-19 BSPT	M18x1,5 12L	28,5	17
DBTM06-8L	3/8-19 BSPT	M14x1,5 8L	28,5	17
DBTM06-10L	3/8-19 BSPT	M16x1,5 10L	28,5	17
DBTM06-12L	3/8-19 BSPT	M18x1,5 12L	28,5	17
DBTM08-10L	1/2-14 BSPT	M16x1,5 10L	32	19
DBTM08-12L	1/2-14 BSPT	M18x1,5 12L	32	19
DBTM08-15L	1/2-14 BSPT	M22x1,5 15L	32	19
DBTM08-18L	1/2-14 BSPT	M26x1,5 18L	34,5	24
DBTM12-22L	3/4-14 BSPT	M30x2 22L	42	27
DBTM16-28L	1-11 BSPT	M36x2 28L	46	36
DBTM20-35L	1.1/4-11 BSPT	M45x2 35L	49	41
DBTM24-42L	1.1/2-11 BSPT	M52x2 42L	60	50

**BSPT - METRİK S DİRSEK**

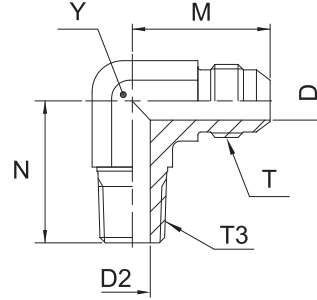
Metric 24°

BSPT ISO 7



Kod No	Blok Ölçüsü	Diş Ölçüsü	B	AA
DBTM04-6S	1/4-19 BSPT	M14x1,5 6S	28	14
DBTM04-8S	1/4-19 BSPT	M16x1,5 8S	28	14
DBTM04-10S	1/4-19 BSPT	M18x1,5 10S	28,5	17
DBTM06-8S	3/8-19 BSPT	M16x1,5 8S	28,5	17
DBTM06-10S	3/8-19 BSPT	M18x1,5 10S	28,5	17
DBTM06-12S	3/8-19 BSPT	M20x1,5 12S	28,5	17
DBTM06-16S	3/8-19 BSPT	M24x1,5 16S	34	24
DBTM08-12S	1/2-14 BSPT	M20x1,5 12S	32	19
DBTM08-16S	1/2-14 BSPT	M24x1,5 16S	34	24
DBTM08-20S	1/2-14 BSPT	M30x2 20S	42	27
DBTM12-16S	3/4-14 BSPT	M24x1,5 16S	42	27
DBTM12-20S	3/4-14 BSPT	M30x2 20S	42	27
DBTM12-25S	3/4-14 BSPT	M36x2 25S	42,5	36
DBTM16-20S	1-11 BSPT	M30x2 20S	46	36
DBTM16-25S	1-11 BSPT	M36x2 25S	46	36
DBTM16-30S	1-11 BSPT	M42x2 30S	49,5	41
DBTM20-30S	1.1/4-11 BSPT	M42x2 30S	49,5	41
DBTM20-38S	1.1/4-11 BSPT	M52x2 38S	60	50
DBTM24-38S	1.1/2-11 BSPT	M52x2 38S	60	50

**BSPT - JIC Dirsek**

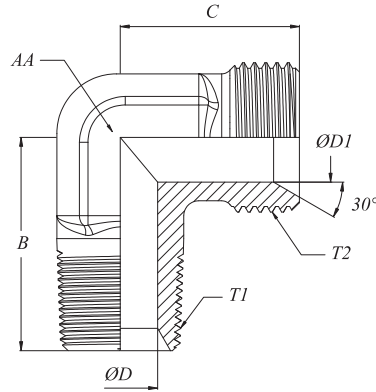


JIC 37° Flare

BSPT ISO 7

Kod No	Diş Ölçüsü	Diş Ölçüsü	N	Y
DBTJ0204	1/8-28 BSPT	7/16-20 unf	20	12
DBTJ0404	1/4-19 BSPT	7/16-20 unf	28	14
DBTJ0405	1/4-19 BSPT	1/2-20 unf	28	14
DBTJ0406	1/4-19 BSPT	9/16-18 unf	29	17
DBTJ0407	1/4-19 BSPT	5/8-18 unf	29	17
DBTJ0408	1/4-19 BSPT	3/4-16 unf	30	17
DBTJ0605	3/8-19 BSPT	1/2-20 unf	28,5	17
DBTJ0606	3/8-19 BSPT	9/16-18 unf	28,5	17
DBTJ0607	3/8-19 BSPT	5/8-18 unf	28,5	17
DBTJ0608	3/8-19 BSPT	3/4-16 unf	30	17
DBTJ0806	1/2-14 BSPT	9/16-18 unf	32,5	19
DBTJ0807	1/2-14 BSPT	5/8-18 unf	32,5	19
DBTJ0808	1/2-14 BSPT	3/4-16 unf	32,5	19
DBTJ0810	1/2-14 BSPT	7/8-14 unf	34,5	24
DBTJ0812	1/2-14 BSPT	1.1/16-12 unf	40	27
DBTJ1208	3/4-14 BSPT	3/4-16 unf	42	27
DBTJ1210	3/4-14 BSPT	7/8-14 unf	42	27
DBTJ1212	3/4-14 BSPT	1.1/16-12 unf	42	27
DBTJ1612	1-11 BSPT	1.1/16-12 unf	45,5	36
DBTJ1616	1-11 BSPT	1.5/16-12 unf	45,5	36

**BSPT - BSP Erkek  
Dirsek**

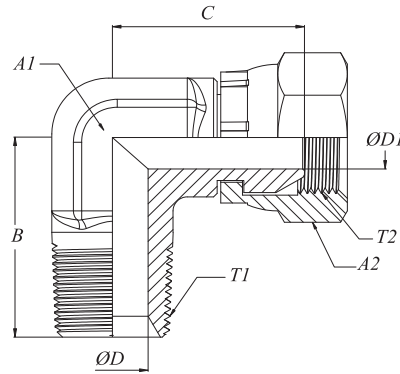


BSPP 60°

BSPT ISO 7

Kod No	Blok Ölçüsü	Diş Ölçüsü	B	AA
DBTB0202	1/8-28 BSPT	G 1/8-28	20	12
DBTB0404	1/4-19 BSPT	G 1/4-19	28	14
DBTB0606	3/8-19 BSPT	G 3/8-19	28,5	17
DBTB0808	1/2-14 BSPT	G 1/2-14	32,5	19
DBTB1212	3/4-14 BSPT	G 3/4-14	42	27
DBTB1616	1-11 BSPT	G 1-11	45,5	36
DBTB2020	1.1/4-11 BSPT	G 1.1/4-11	50	41
DBTB2424	1.1/2-11 BSPT	G 1.1/2-11	60	50

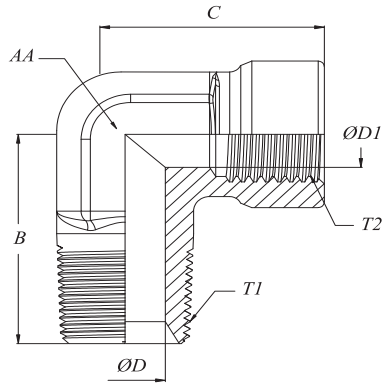
**BSPT - BSP Ters  
Dirsek**

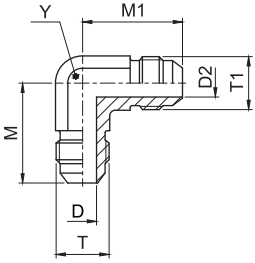


BSPP 60°

BSPT ISO 7

Kod No	Blok Ölçüsü	Diş Ölçüsü	B	A1
TDBTB0202	1/8-28 BSPT	G 1/8-28	20	12
TDBTB0404	1/4-19 BSPT	G 1/4-19	28	14
TDBTB0606	3/8-19 BSPT	G 3/8-19	28,5	17
TDBTB0808	1/2-14 BSPT	G 1/2-14	32,5	19
TDBTB1212	3/4-14 BSPT	G 3/4-14	42	27
TDBTB1616	1-11 BSPT	G 1-11	45,5	36
TDBTB2020	1.1/4-11 BSPT	G 1.1/4-11	50	41
TDBTB2424	1.1/2-11 BSPT	G 1.1/2-11	60	50
TDBTB3232	2"-11 BSPT	G 2"-11	77,5	60

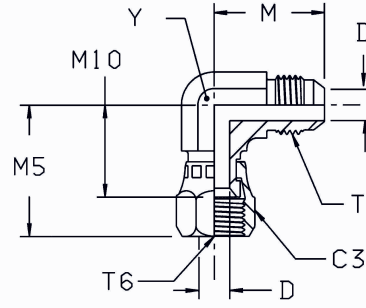
<b>BSPT - BSP Kuyruklu Dirsek</b>				
BSPP 60°				
BSPT ISO 7				
<b>Kod No</b>	<b>Blok Ölçüsü</b>	<b>Diş Ölçüsü</b>	<b>B</b>	<b>AA</b>
<b>DBTBB0202</b>	1/8-28 BSPT	G 1/8-28	22,5	
<b>DBTBB0404</b>	1/4-19 BSPT	G 1/4-19	30	
<b>DBTBB0606</b>	3/8-19 BSPT	G 3/8-19	34	
<b>DBTBB0808</b>	1/2-14 BSPT	G 1/2-14	38	
<b>DBTBB1212</b>	3/4-14 BSPT	G 3/4-14	42,5	
<b>DBTBB1616</b>	1-11 BSPT	G 1-11	50	
<b>DBTBB2020</b>	1.1/4-11 BSPT	G 1.1/4-11	61	
<b>DBTBB2424</b>	1.1/2-11 BSPT	G 1.1/2-11	78	

<b>JIC Dirsek</b>				
37° Flare				
SAE 070201				
<b>Kod No</b>	<b>Diş Ölçüsü</b>	<b>Diş Ölçüsü</b>	<b>M</b>	<b>Y</b>
<b>DJ0404</b>	7/16-20unf	7/16-20unf	20	12
<b>DJ0505</b>	1/2-20unf	1/2-20unf	23,5	14
<b>DJ0606</b>	9/16-18unf	9/16-18unf	25	17
<b>DJ0707</b>	5/8-18unf	5/8-18unf	25	17
<b>DJ0808</b>	3/4-16unf	3/4-16unf	30	17
<b>DJ1010</b>	7/8-14unf	7/8-14unf	34	24
<b>DJ1212</b>	1.1/16-12unf	1.1/16-12unf	38	27
<b>DJ1616</b>	1.5/16-12unf	1.5/16-12unf	43	36
<b>DJ2020</b>	1.5/8-12unf	1.5/8-12unf	50	41
<b>DJ2424</b>	1.7/8-12unf	1.7/8-12unf	57,5	50

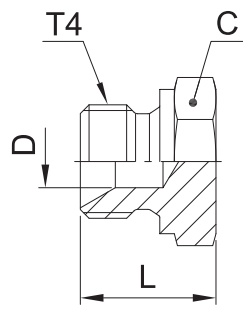
### JIC Ters Dirsek

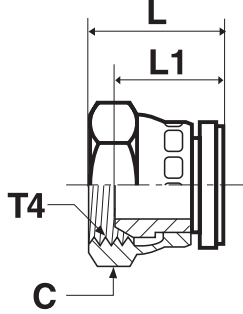
37° Flare

SAE 070201



Kod No	Diş Ölçüsü	Diş Ölçüsü	M5	Y
<b>TDJ0404</b>	7/16-20unf	7/16-20unf	20	12
<b>TDJ0505</b>	1/2-20unf	1/2-20unf	22	12
<b>TDJ0606</b>	9/16-18unf	9/16-18unf	23	14
<b>TDJ0707</b>	5/8-18unf	5/8-18unf	24	17
<b>TDJ0808</b>	3/4-16unf	3/4-16unf	29,5	17
<b>TDJ1010</b>	7/8-14unf	7/8-14unf	33,5	24
<b>TDJ1212</b>	1.1/16-12unf	1.1/16-12unf	38	27
<b>TDJ1616</b>	1.5/16-12unf	1.5/16-12unf	42	36
<b>TDJ2020</b>	1.5/8-12unf	1.5/8-12unf	49	41
<b>TDJ2424</b>	1.7/8-12unf	1.7/8-12unf	57,5	50

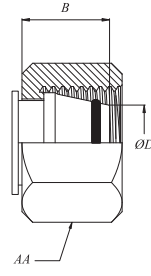
<b>BSP ERKEK TAPA</b>				
ISO 8434-6				
BSPP 60°				
Kod No	Diş Ölçüsü	C	L	Ağırlık
TPBE02	1/8"-28	14	14	
TPBE04	1/4"-19	19	19	
TPBE06	3/8"-19	22	21	
TPBE08	1/2"-14	27	24	
TPBE10	5/8"-14	30	27	
TPBE12	3/4"-14	32	27	
TPBE16	1"-11	41	30	
TPBE20	1.1/4"-11	50	39	
TPBE24	1.1/2"-11	55	43	
TPBE32	2"-11	70	48	

<b>BSP DIŞİ TAPA</b>				
BSPP 60°				
Kod No	Diş Ölçüsü	C	L	Ağırlık
TPBD02	1/8"-28	14	16	
TPBD04	1/4"-19	19	20	
TPBD06	3/8"-19	22	22	
TPBD08	1/2"-14	27	25	
TPBD10	5/8"-14	30	25	
TPBD12	3/4"-14	32	26	
TPBD16	1"-11	41	30	
TPBD20	1.1/4"-11	50	34	
TPBD24	1.1/2"-11	60	36	

<b>METRİK ERKEK TAPA</b>				
24° Havşa				
Kod No	Diş Ölçüsü	S1	L1	Ağırlık
TPME06L	M12x1,5	12	14	
TPME08L	M14x1,5	14	15	
TPME10L	M16x1,5	17	16	
TPME12L	M18x1,5	19	17	
TPME15L	M22x1,5	24	18	
TPME18L	M26x1,5	27	19	
TPME22L	M30x2	32	21	
TPME28L	M36x2	41	22	
TPME35L	M45x2	46	25	
TPME42L	M52x2	55	27	
TPME06S	M14x1,5	14	18	
TPME08S	M16x1,5	17	20	
TPME10S	M18x1,5	19	20	
TPME12S	M20x1,5	22	22	
TPME16S	M24x1,5	27	24	
TPME20S	M30x2	32	28	
TPME25S	M36x2	41	32	
TPME30S	M42x2	46	34	
TPME38S	M52x2	55	39	



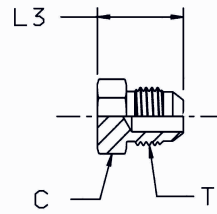
## METRİK DIŞI TAPA



24° Havşa

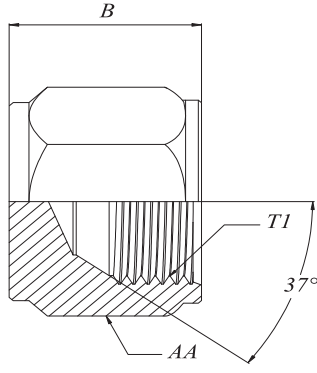
Kod No	Diş Ölçüsü	AA	B	Ağırlık
TPMD06L	M12x1,5	14	14	
TPMD08L	M14x1,5	17	13	
TPMD10L	M16x1,5	19	14,5	
TPMD12L	M18x1,5	22	14,5	
TPMD15L	M22x1,5	27	17	
TPMD18L	M26x1,5	32	16	
TPMD22L	M30x2	36	18	
TPMD28L	M36x2	41	17	
TPMD35L	M45x2	50	19,5	
TPMD42L	M52x2	60	21,5	
TPMD06S	M14x1,5	17	13	
TPMD08S	M16x1,5	19	14,5	
TPMD10S	M18x1,5	22	14,5	
TPMD12S	M20x1,5	24	17	
TPMD16S	M24x1,5	30	17,5	
TPMD20S	M30x2	36	21	
TPMD25S	M36x2	46	20	
TPMD30S	M42x2	50	20	
TPMD38S	M52x2	60	23	

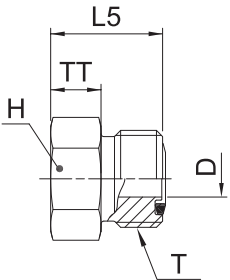
## JIC ERKEK TAPA

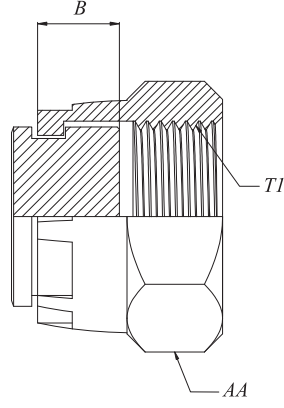


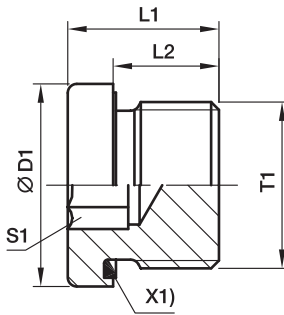
JIC - UNF  
SAE 070109

Kod No	Diş Ölçüsü	C	L3	Ağırlık
TPJE04	7/16-20unf	13	21	
TPJE05	1/2-20unf	14	21	
TPJE06	9/16-18unf	16	21	
TPJE08	3/4-16unf	19	24	
TPJE10	7/8-14unf	24	28	
TPJE12	1.1/16-12unf	27	33	
TPJE14	1.3/16-12unf	31,75	33	
TPJE16	1.5/16-12unf	35	34	
TPJE20	1.5/8-12unf	42,8	37	
TPJE24	1.7/8-12unf	51	42	
TPJE32	2.1/2-12unf	66,6	52	

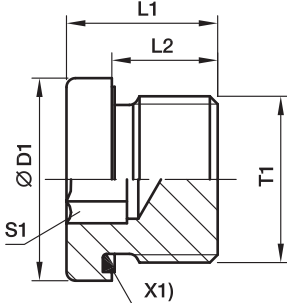
<b>JIC DiŖi TAPA</b>				
JIC - UNF				
SAE 070112				
Kod No	DiŖ Ölçüsü	AA	B	Ağırlık
TPJD04	7/16-20unf	14	15	
TPJD05	1/2-20unf	17	17	
TPJD06	9/16-18unf	19	19	
TPJD08	3/4-16unf	21	21	
TPJD10	7/8-14unf	22	19	
TPJD12	1.1/16-12unf	27	24,5	
TPJD14	1.3/16-12unf	32	23,5	
TPJD16	1.5/16-12unf	41	26	
TPJD20	1.5/8-12unf	50	27	
TPJD24	1.7/8-12unf	60	30	
TPJD32	2.1/2-12unf	73	-	

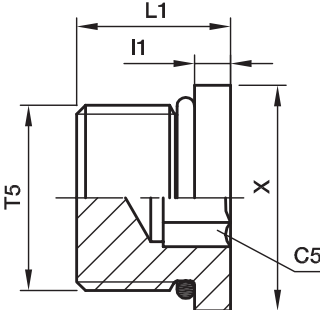
<b>ORFS ERKEK TAPA</b>				
ORFS - UNF				
SAE 520109				
Kod No	DiŖ Ölçüsü	H	L5	Ağırlık
TPOE04	9/16-18unf	16	17	
TPOE06	11/16-16unf	19	19	
TPOE08	13/16-16unf	22	22	
TPOE10	1-14unf	27	26	
TPOE12	1.3/16-12unf	32	27	
TPOE16	1.7/16-12unf	38	28	
TPOE20	1.11/16-12unf	45	28	
TPOE24	2-12unf	54	28	

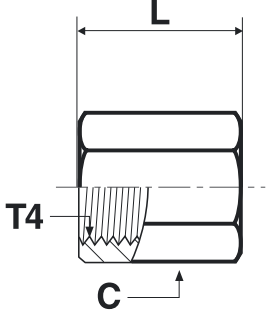
<b>ORFS DİŞİ TAPA</b>				
ORFS - UNF				
SAE 520112				
Kod No	Dış Ölçüsü	B	AA	Ağırlık
TPOD04	9/16-18unf	6,5	19	
TPOD06	11/16-16unf	7,5	22	
TPOD08	13/16-16unf	9	24	
TPOD10	1-14unf	10,5	30	
TPOD12	1.3/16-12unf	12	36	
TPOD16	1.7/16-12unf	13,5	41	
TPOD20	1.11/16-12unf	15	50	
TPOD24	2-12unf	-	57	

<b>ALYANBAŞLI PFX BSP KÖR TAPA</b>				
Blok Tapa				
ISO 1179 ED Seal				
Kod No	Dış Ölçüsü	L1	S1	Ağırlık
BTPB02	G 1/8"	12,5	5	
BTPB04	G 1/4"	17,5	6	
BTPB06	G 3/8"	17,5	8	
BTPB08	G 1/2"	19,5	10	
BTPB12	G 3/4"	21,5	12	
BTPB16	G 1"	23	17	
BTPB20	G 1.1/4"	23	22	
BTPB24	G 1.1/2"	23	24	
BTPB32	G 2"	35	32	

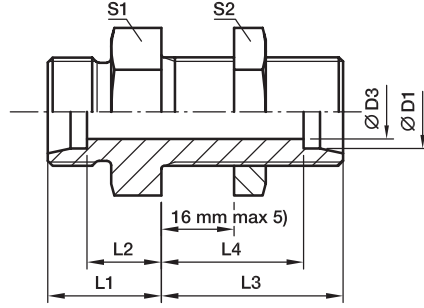
X1) Eolastic-sealing ED

<b>ALYANBAŞLI PFX METRİK KÖR TAPA</b>		 <p>X1) Eolastic-sealing ED</p>		
Blok Tapa				
ISO 9974 ED Seal				
Kod No	Diş Ölçüsü	L1	S1	Ağırlık
BTPM02	M10x1	12,5	5	
BTPM03	M12x1,5	17,5	6	
BTPM04	M14x1,5	17,5	6	
BTPM06	M16x1,5	17,5	6	
BTPM07	M18x1,5	17,5	8	
BTPM07A	M20x1,5	19,5	10	
BTPM08	M22x1,5	19,5	10	
BTPM12	M27x2	21,5	12	
BTPM16	M33x2	23	17	
BTPM20	M42x2	23	22	
BTPM24	M48x2	23	24	

<b>ALYANBAŞLI ORİNGLİ UNF KÖR TAPA</b>				
Blok Tapa				
ISO 11926 Oring				
Kod No	Diş Ölçüsü	L1	C5	Ağırlık
BTPU02	5/16-24unf	10	1/8"	
BTPU03	3/8-24unf	10	5/32"	
BTPU04	7/16-20unf	12	3/16"	
BTPU05	1/2-20unf	12	7/32"	
BTPU06	9/16-18unf	13	1/4"	
BTPU08	3/4-16unf	15	5/16"	
BTPU10	7/8-14unf	17	3/8"	
BTPU12	1.1/16-12unf	20	9/16"	
BTPU13	1.3/16-12unf	20	9/16"	
BTPB16	1.5/16-12unf	20	5/8"	
BTPB20	1.5/8-12unf	20	3/4"	
BTPB24	1.7/8-12unf	20	3/4"	

BSP MANŞON				
ISO 1179-1				
BSPP 60°				
Kod No	Diş Ölçüsü	L	C	Ağırlık
MSB02	1/8"-28	19	14	
MSB04	1/4"-19	28	19	
MSB06	3/8"-19	28	22	
MSB08	1/2"-14	30	27	
MSB12	3/4"-14	35	32	
MSB16	1"-11	42	41	
MSB20	1.1/4"-11	45	50	
MSB24	1.1/2"-11	47	55	
MSB32	2"-11	55	70	

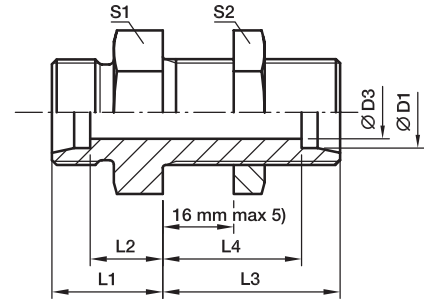
**METRİK L PERDE  
GEÇİŞ NİPELİ**



24° Metric

Kod No	Diş Ölçüsü	L1	L3	S1
PDNML6	M12x1,5 6L	7	27	17
PDNML8	M14x1,5 8L	8	27	19
PDNML10	M16x1,5 10L	10	28	22
PDNML12	M18x1,5 12L	10	29	24
PDNML15	M22x1,5 15L	12	31	27
PDNML18	M26x1,5 18L	13,5	32,5	32
PDNML22	M30x2 22L	16,5	34,5	36
PDNML28	M36x2 28L	18,5	35,5	41
PDNML35	M45x2 35L	18,5	36,5	50
PDNML42	M52x2 42L	19	36	60

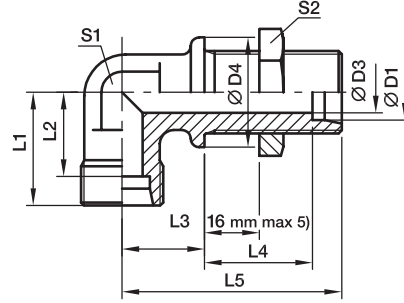
**METRİK S PERDE  
GEÇİŞ NİPELİ**



24° Metric

Kod No	Diş Ölçüsü	L1	L3	S1
PDNMS6	M14x1,5 6S	12	29	19
PDNMS8	M16x1,5 8S	13	29	22
PDNMS10	M18x1,5 10S	14,5	29,5	24
PDNMS12	M20x1,5 12S	14,5	30,5	27
PDNMS16	M24x1,5 16S	16,5	31,5	32
PDNMS20	M30x2 20S	17,5	33,5	41
PDNMS25	M36x2 25S	20	34,5	46
PDNMS30	M42x2 30S	21,5	37,5	50
PDNMS38	M52x2 38S	22	37	65

### METRİK L PERDE GEÇİŞ DİRSEĞİ

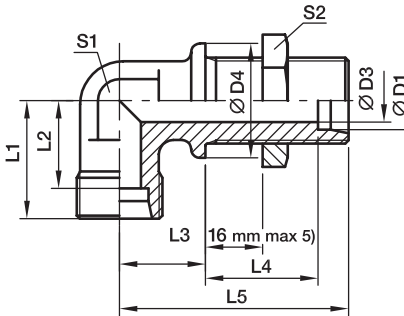


24° Metric

Kod No	Diş Ölçüsü	L3	L4	S1
PDDML6	M12x1,5 6L	14	27	12
PDDML8	M14x1,5 8L	17	27	12
PDDML10	M16x1,5 10L	18	28	14
PDDML12	M18x1,5 12L	20	29	17
PDDML15	M22x1,5 15L	23	31	19
PDDML18	M26x1,5 18L	24	32,5	24
PDDML22	M30x2 22L	30	34,5	30
PDDML28	M36x2 28L	34	35,5	36
PDDML35	M45x2 35L	39*	36,5*	41*
PDDML42	M52x2 42L	43*	36*	50*

\*Ölçüler değişiklik gösterebilir.

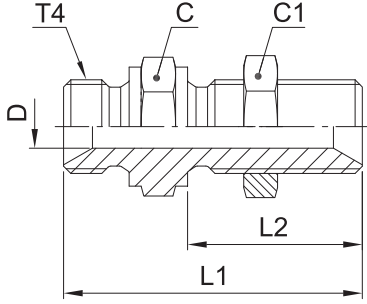
### METRİK S PERDE GEÇİŞ DİRSEĞİ

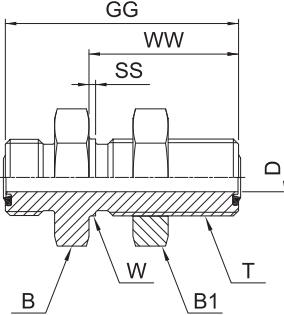


24° Metric

Kod No	Diş Ölçüsü	L3	L4	S1
PDDMS6	M14x1,5 6S	17	29	12
PDDMS8	M16x1,5 8S	18	29	14
PDDMS10	M18x1,5 10S	20	29,5	17
PDDMS12	M20x1,5 12S	21	30,5	17
PDDMS16	M24x1,5 16S	24	31,5	24
PDDMS20	M30x2 20S	30	33,5	30
PDDMS25	M36x2 25S	34	35	36
PDDMS30	M42x2 30S	39*	37,5*	41*
PDDMS38	M52x2 38S	43*	37*	50*

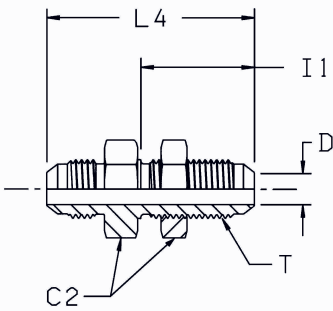
\*Ölçüler değişiklik gösterebilir.


<b>BSP PERDE GEÇİŞ NİPELİ</b>				
ISO 8434-6				
BSPP 60°				
Kod No	Diş Ölçüsü	L1	L2	C
PDNB04	G1/4-19	49	28	19
PDNB06	G3/8-19	55	32	22
PDNB08	G1/2-14	62	35	27
PDNB10	G5/8-14	64	35	30
PDNB12	G3/4-14	67	38	32
PDNB16	G1-11	74	41	41
PDNB20	G1.1/4-11	85	44	50
PDNB24	G1.1/2-11	93	48	55

<b>ORFS PERDE GEÇİŞ NİPELİ</b>				
ISO8434-3				
SAE520601				
UNF-ORFS				
Kod No	Diş Ölçüsü	GG	WW	B
PDNO04	9/16-18 unf	49	30	22
PDNO05	11/16-16 unf	52	34	27
PDNO08	13/16-16 unf	58	37	30
PDNO10	1-14 unf	67	41	32
PDNO12	1.3/16-12 unf	69	40	41
PDNO16	1.7/16-12 unf	72	40	46
PDNO20	1.11/16-12 unf	72	40	50
PDNO24	2-12 unf	72*	40*	60*


\*Ölçüler değişiklik gösterebilir.




JIC 37° PERDE GEÇİŞ NİPELİ				
SAE 070601				
MS51520				
37° Flare				
Kod No	Diş Ölçüsü	I1	L4	C2
PDNJ04	7/16-20 unf	30,5	52,5	17
PDNJ05	1/2-20 unf	30,5	52,5	19
PDNJ06	9/16-18 unf	32,5	55	22
PDNJ07	5/8-18 unf	34,5*	58*	24
PDNJ08	3/4-16 unf	36,5	62	24
PDNJ10	7/8-14 unf	40	70	30
PDNJ12	1.1/16-12 unf	44,5	78,5	36
PDNJ14	1.3/16-12 unf	44,5	79,3	38
PDNJ16	1.5/16-12 unf	44,5	80	41
PDNJ20	1.5/8-12 unf	46	84	50
PDNJ24	1.7/8-12 unf	46	89,5	55
*Ölçüler değişiklik gösterebilir.				


A Tipi Erkek Kamlok			
316 KALİTE			
BSPP Dişi			
Kod No	Ölçü	WP	
A08-316	1/2"	17 Bar	
A12-316	3/4"	17 Bar	
A16-316	1"	17 Bar	
A20-316	1.1/4"	17 Bar	
A24-316	1.1/2"	17 Bar	
A32-316	2"	17 Bar	
A40-316	2.1/2"	10 Bar	
A48-316	3"	8,5 Bar	
A64-316	4"	6,5 Bar	
A80-316	5"	5 Bar	
A96-316	6"	5 Bar	

C Tipi Dişi Kamlok			
316 KALİTE			
HORTUMA TAKILABİLİR			
Kod No	Ölçü	WP	
C08-316	1/2"	17 Bar	
C12-316	3/4"	17 Bar	
C16-316	1"	17 Bar	
C20-316	1.1/4"	17 Bar	
C24-316	1.1/2"	17 Bar	
C32-316	2"	17 Bar	
C40-316	2.1/2"	10 Bar	
C48-316	3"	8,5 Bar	
C64-316	4"	6,5 Bar	
C80-316	5"	5 Bar	
C96-316	6"	5 Bar	


B Tipi Dişi Kamlok			
316 KALİTE			
BSPT ERKEK			
Kod No	Ölçü	WP	
B08-316	1/2"	17 Bar	
B12-316	3/4"	17 Bar	
B16-316	1"	17 Bar	
B20-316	1.1/4"	17 Bar	
B24-316	1.1/2"	17 Bar	
B32-316	2"	17 Bar	
B40-316	2.1/2"	10 Bar	
B48-316	3"	8,5 Bar	
B64-316	4"	6,5 Bar	
B80-316	5"	5 Bar	
B96-316	6"	5 Bar	

D Tipi Dişi Kamlok			
316 KALİTE			
BSPP Dişi			
Kod No	Ölçü	WP	
D08-316	1/2"	17 Bar	
D12-316	3/4"	17 Bar	
D16-316	1"	17 Bar	
D20-316	1.1/4"	17 Bar	
D24-316	1.1/2"	17 Bar	
D32-316	2"	17 Bar	
D40-316	2.1/2"	10 Bar	
D48-316	3"	8,5 Bar	
D64-316	4"	6,5 Bar	
D80-316	5"	5 Bar	
D96-316	6"	5 Bar	

E Tipi Erkek Kamlok			
316 KALİTE			
BSPP Dişi			
Kod No	Ölçü	WP	
E08-316	1/2"	17 Bar	
E12-316	3/4"	17 Bar	
E16-316	1"	17 Bar	
E20-316	1.1/4"	17 Bar	
E24-316	1.1/2"	17 Bar	
E32-316	2"	17 Bar	
E40-316	2.1/2"	10 Bar	
E48-316	3"	8,5 Bar	
E64-316	4"	6,5 Bar	
E80-316	5"	5 Bar	
E96-316	6"	5 Bar	


DC Tipi Dişi Tapa Kamlok			
316 KALİTE			
Dişi TAPA			
Kod No	Ölçü	WP	
DC08-316	1/2"	17 Bar	
DC12-316	3/4"	17 Bar	
DC16-316	1"	17 Bar	
DC20-316	1.1/4"	17 Bar	
DC24-316	1.1/2"	17 Bar	
DC32-316	2"	17 Bar	
DC40-316	2.1/2"	10 Bar	
DC48-316	3"	8,5 Bar	
DC64-316	4"	6,5 Bar	
DC80-316	5"	5 Bar	
DC96-316	6"	5 Bar	

F Tipi Erkek Kamlok			
316 KALİTE			
BSPT ERKEK			
Kod No	Ölçü	WP	
F08-316	1/2"	17 Bar	
F12-316	3/4"	17 Bar	
F16-316	1"	17 Bar	
F20-316	1.1/4"	17 Bar	
F24-316	1.1/2"	17 Bar	
F32-316	2"	17 Bar	
F40-316	2.1/2"	10 Bar	
F48-316	3"	8,5 Bar	
F64-316	4"	6,5 Bar	
F80-316	5"	5 Bar	
F96-316	6"	5 Bar	


DP Tipi Erkek Tapa Kamlok			
316 KALİTE			
ERKEK TAPA			
Kod No	Ölçü	WP	
DP08-316	1/2"	17 Bar	
DP12-316	3/4"	17 Bar	
DP16-316	1"	17 Bar	
DP20-316	1.1/4"	17 Bar	
DP24-316	1.1/2"	17 Bar	
DP32-316	2"	17 Bar	
DP40-316	2.1/2"	10 Bar	
DP48-316	3"	8,5 Bar	
DP64-316	4"	6,5 Bar	
DP80-316	5"	5 Bar	
DP96-316	6"	5 Bar	

ERKEK KAMLOKLU FLANS PN10-PN16			
316 KALİTE			
Kod No	Ölçü	WP	
EKF16-316	1"	10 Bar	
EKF20-316	1.1/4"	10 Bar	
EKF24-316	1.1/2"	10 Bar	
EKF32-316	2"	10 Bar	
EKF40-316	2.1/2"	10 Bar	
EKF48-316	3"	10 Bar	
EKF64-316	4"	10 Bar	

DİŞİ KAMLOKLU FLANS PN10-PN16			
316 KALİTE			
Kod No	Ölçü	WP	
DKF16-316	1"	10 Bar	
DKF20-316	1.1/4"	10 Bar	
DKF24-316	1.1/2"	10 Bar	
DKF32-316	2"	10 Bar	
DKF40-316	2.1/2"	10 Bar	
DKF48-316	3"	10 Bar	
DKF64-316	4"	10 Bar	

KAMLOK NİPEL			
316 KALİTE			
Kod No	Ölçü	WP	
KNPL16-316	1"	17 Bar	
KNPL32-316	2"	17 Bar	
KNPL48-316	3"	8,5 Bar	

A Tipi Erkek Kamlok			
304 KALİTE			
BSPP DİŞİ			
Kod No	Ölçü	WP	
A08-304	1/2"	17 Bar	
A12-304	3/4"	17 Bar	
A16-304	1"	17 Bar	
A20-304	1.1/4"	17 Bar	
A24-304	1.1/2"	17 Bar	
A32-304	2"	17 Bar	
A40-304	2.1/2"	10 Bar	
A48-304	3"	8,5 Bar	
A64-304	4"	6,5 Bar	
A80-304	5"	5 Bar	
A96-304	6"	5 Bar	

B Tipi Dişi Kamlok		
304 KALİTE		
BSPT ERKEK		
Kod No	Ölçü	WP
B08-304	1/2"	17 Bar
B12-304	3/4"	17 Bar
B16-304	1"	17 Bar
B20-304	1.1/4"	17 Bar
B24-304	1.1/2"	17 Bar
B32-304	2"	17 Bar
B40-304	2.1/2"	10 Bar
B48-304	3"	8,5 Bar
B64-304	4"	6,5 Bar
B80-304	5"	5 Bar
B96-304	6"	5 Bar


D Tipi Dişi Kamlok		
304 KALİTE		
BSPP DIŞI		
Kod No	Ölçü	WP
D08-304	1/2"	17 Bar
D12-304	3/4"	17 Bar
D16-304	1"	17 Bar
D20-304	1.1/4"	17 Bar
D24-304	1.1/2"	17 Bar
D32-304	2"	17 Bar
D40-304	2.1/2"	10 Bar
D48-304	3"	8,5 Bar
D64-304	4"	6,5 Bar
D80-304	5"	5 Bar
D96-304	6"	5 Bar

C Tipi Dişi Kamlok		
304 KALİTE		
HORTUMA TAKILABİLİR		
Kod No	Ölçü	WP
C08-304	1/2"	17 Bar
C12-304	3/4"	17 Bar
C16-304	1"	17 Bar
C20-304	1.1/4"	17 Bar
C24-304	1.1/2"	17 Bar
C32-304	2"	17 Bar
C40-304	2.1/2"	10 Bar
C48-304	3"	8,5 Bar
C64-304	4"	6,5 Bar
C80-304	5"	5 Bar
C96-304	6"	5 Bar

E Tipi Erkek Kamlok		
304 KALİTE		
BSPP DIŞI		
Kod No	Ölçü	WP
E08-304	1/2"	17 Bar
E12-304	3/4"	17 Bar
E16-304	1"	17 Bar
E20-304	1.1/4"	17 Bar
E24-304	1.1/2"	17 Bar
E32-304	2"	17 Bar
E40-304	2.1/2"	10 Bar
E48-304	3"	8,5 Bar
E64-304	4"	6,5 Bar
E80-304	5"	5 Bar
E96-304	6"	5 Bar

F Tipi Erkek Kamlok			
304 KALİTE			
BSPT ERKEK			
Kod No	Ölçü	WP	
F08-304	1/2"	17 Bar	
F12-304	3/4"	17 Bar	
F16-304	1"	17 Bar	
F20-304	1.1/4"	17 Bar	
F24-304	1.1/2"	17 Bar	
F32-304	2"	17 Bar	
F40-304	2.1/2"	10 Bar	
F48-304	3"	8,5 Bar	
F64-304	4"	6,5 Bar	
F80-304	5"	5 Bar	
F96-304	6"	5 Bar	

DP Tipi Erkek Tapa Kamlok			
304 KALİTE			
ERKEK TAPA			
Kod No	Ölçü	WP	
DP08-304	1/2"	17 Bar	
DP12-304	3/4"	17 Bar	
DP16-304	1"	17 Bar	
DP20-304	1.1/4"	17 Bar	
DP24-304	1.1/2"	17 Bar	
DP32-304	2"	17 Bar	
DP40-304	2.1/2"	10 Bar	
DP48-304	3"	8,5 Bar	
DP64-304	4"	6,5 Bar	
DP80-304	5"	5 Bar	
DP96-304	6"	5 Bar	

DC Tipi Dişi Tapa Kamlok			
304 KALİTE			
DİŞİ TAPA			
Kod No	Ölçü	WP	
DC08-304	1/2"	17 Bar	
DC12-304	3/4"	17 Bar	
DC16-304	1"	17 Bar	
DC20-304	1.1/4"	17 Bar	
DC24-304	1.1/2"	17 Bar	
DC32-304	2"	17 Bar	
DC40-304	2.1/2"	10 Bar	
DC48-304	3"	8,5 Bar	
DC64-304	4"	6,5 Bar	
DC80-304	5"	5 Bar	
DC96-304	6"	5 Bar	

A Tipi Erkek Kamlok			
ALİMİNYUM			
BSPP DİŞİ			
Kod No	Ölçü	WP	
A08-AL	1/2"	17 Bar	
A12-AL	3/4"	17 Bar	
A16-AL	1"	17 Bar	
A20-AL	1.1/4"	17 Bar	
A24-AL	1.1/2"	17 Bar	
A32-AL	2"	17 Bar	
A40-AL	2.1/2"	10 Bar	
A48-AL	3"	8,5 Bar	
A64-AL	4"	6,5 Bar	
A80-AL	5"	5 Bar	
A96-AL	6"	5 Bar	

B Tipi Dişi Kamlok			
ALİMİNYUM			
BSPT ERKEK			
Kod No	Ölçü	WP	
B08-AL	1/2"	17 Bar	
B12-AL	3/4"	17 Bar	
B16-AL	1"	17 Bar	
B20-AL	1.1/4"	17 Bar	
B24-AL	1.1/2"	17 Bar	
B32-AL	2"	17 Bar	
B40-AL	2.1/2"	10 Bar	
B48-AL	3"	8,5 Bar	
B64-AL	4"	6,5 Bar	
B80-AL	5"	5 Bar	
B96-AL	6"	5 Bar	

D Tipi Dişi Kamlok			
ALİMİNYUM			
BSPP DIŞI			
Kod No	Ölçü	WP	
D08-AL	1/2"	17 Bar	
D12-AL	3/4"	17 Bar	
D16-AL	1"	17 Bar	
D20-AL	1.1/4"	17 Bar	
D24-AL	1.1/2"	17 Bar	
D32-AL	2"	17 Bar	
D40-AL	2.1/2"	10 Bar	
D48-AL	3"	8,5 Bar	
D64-AL	4"	6,5 Bar	
D80-AL	5"	5 Bar	
D96-AL	6"	5 Bar	

C Tipi Dişi Kamlok			
ALİMİNYUM			
HORTUMA TAKILABİLİR			
Kod No	Ölçü	WP	
C08-AL	1/2"	17 Bar	
C12-AL	3/4"	17 Bar	
C16-AL	1"	17 Bar	
C20-AL	1.1/4"	17 Bar	
C24-AL	1.1/2"	17 Bar	
C32-AL	2"	17 Bar	
C40-AL	2.1/2"	10 Bar	
C48-AL	3"	8,5 Bar	
C64-AL	4"	6,5 Bar	
C80-AL	5"	5 Bar	
C96-AL	6"	5 Bar	

E Tipi Erkek Kamlok			
ALİMİNYUM			
BSPP DIŞI			
Kod No	Ölçü	WP	
E08-AL	1/2"	17 Bar	
E12-AL	3/4"	17 Bar	
E16-AL	1"	17 Bar	
E20-AL	1.1/4"	17 Bar	
E24-AL	1.1/2"	17 Bar	
E32-AL	2"	17 Bar	
E40-AL	2.1/2"	10 Bar	
E48-AL	3"	8,5 Bar	
E64-AL	4"	6,5 Bar	
E80-AL	5"	5 Bar	
E96-AL	6"	5 Bar	


F Tipi Erkek Kamlok			
ALİMİNYUM			
BSPT ERKEK			
Kod No	Ölçü	WP	
F08-AL	1/2"	17 Bar	
F12-AL	3/4"	17 Bar	
F16-AL	1"	17 Bar	
F20-AL	1.1/4"	17 Bar	
F24-AL	1.1/2"	17 Bar	
F32-AL	2"	17 Bar	
F40-AL	2.1/2"	10 Bar	
F48-AL	3"	8,5 Bar	
F64-AL	4"	6,5 Bar	
F80-AL	5"	5 Bar	
F96-AL	6"	5 Bar	


DP Tipi Erkek Tapa Kamlok			
ALİMİNYUM			
ERKEK TAPA			
Kod No	Ölçü	WP	
DP08-AL	1/2"	17 Bar	
DP12-AL	3/4"	17 Bar	
DP16-AL	1"	17 Bar	
DP20-AL	1.1/4"	17 Bar	
DP24-AL	1.1/2"	17 Bar	
DP32-AL	2"	17 Bar	
DP40-AL	2.1/2"	10 Bar	
DP48-AL	3"	8,5 Bar	
DP64-AL	4"	6,5 Bar	
DP80-AL	5"	5 Bar	
DP96-AL	6"	5 Bar	


DC Tipi Dişi Tapa Kamlok			
ALİMİNYUM			
DİŞİ TAPA			
Kod No	Ölçü	WP	
DC08-AL	1/2"	17 Bar	
DC12-AL	3/4"	17 Bar	
DC16-AL	1"	17 Bar	
DC20-AL	1.1/4"	17 Bar	
DC24-AL	1.1/2"	17 Bar	
DC32-AL	2"	17 Bar	
DC40-AL	2.1/2"	10 Bar	
DC48-AL	3"	8,5 Bar	
DC64-AL	4"	6,5 Bar	
DC80-AL	5"	5 Bar	
DC96-AL	6"	5 Bar	




A Tipi Erkek Kamlok			
PİRİNÇ			
BSPP Dişi			
Kod No	Ölçü	WP	
A08-BR	1/2"	17 Bar	
A12-BR	3/4"	17 Bar	
A16-BR	1"	17 Bar	
A20-BR	1.1/4"	17 Bar	
A24-BR	1.1/2"	17 Bar	
A32-BR	2"	17 Bar	
A40-BR	2.1/2"	10 Bar	
A48-BR	3"	8,5 Bar	
A64-BR	4"	6,5 Bar	
A80-BR	5"	5 Bar	
A96-BR	6"	5 Bar	

C Tipi Dişi Kamlok			
PİRİNÇ			
HORTUMA TAKILABİLİR			
Kod No	Ölçü	WP	
C08-BR	1/2"	17 Bar	
C12-BR	3/4"	17 Bar	
C16-BR	1"	17 Bar	
C20-BR	1.1/4"	17 Bar	
C24-BR	1.1/2"	17 Bar	
C32-BR	2"	17 Bar	
C40-BR	2.1/2"	10 Bar	
C48-BR	3"	8,5 Bar	
C64-BR	4"	6,5 Bar	
C80-BR	5"	5 Bar	
C96-BR	6"	5 Bar	

B Tipi Dişi Kamlok			
PİRİNÇ			
BSPT ERKEK			
Kod No	Ölçü	WP	
B08-BR	1/2"	17 Bar	
B12-BR	3/4"	17 Bar	
B16-BR	1"	17 Bar	
B20-BR	1.1/4"	17 Bar	
B24-BR	1.1/2"	17 Bar	
B32-BR	2"	17 Bar	
B40-BR	2.1/2"	10 Bar	
B48-BR	3"	8,5 Bar	
B64-BR	4"	6,5 Bar	
B80-BR	5"	5 Bar	
B96-BR	6"	5 Bar	


D Tipi Dişi Kamlok			
PİRİNÇ			
BSPP Dişi			
Kod No	Ölçü	WP	
D08-BR	1/2"	17 Bar	
D12-BR	3/4"	17 Bar	
D16-BR	1"	17 Bar	
D20-BR	1.1/4"	17 Bar	
D24-BR	1.1/2"	17 Bar	
D32-BR	2"	17 Bar	
D40-BR	2.1/2"	10 Bar	
D48-BR	3"	8,5 Bar	
D64-BR	4"	6,5 Bar	
D80-BR	5"	5 Bar	
D96-BR	6"	5 Bar	


E Tipi Erkek Kamlok			
PİRİNÇ			
BSPP DİŞİ			
Kod No	Ölçü	WP	
E08-BR	1/2"	17 Bar	
E12-BR	3/4"	17 Bar	
E16-BR	1"	17 Bar	
E20-BR	1.1/4"	17 Bar	
E24-BR	1.1/2"	17 Bar	
E32-BR	2"	17 Bar	
E40-BR	2.1/2"	10 Bar	
E48-BR	3"	8,5 Bar	
E64-BR	4"	6,5 Bar	
E80-BR	5"	5 Bar	
E96-BR	6"	5 Bar	

DC Tipi Dişi Tapa Kamlok			
PİRİNÇ			
DİŞİ TAPA			
Kod No	Ölçü	WP	
DC08-BR	1/2"	17 Bar	
DC12-BR	3/4"	17 Bar	
DC16-BR	1"	17 Bar	
DC20-BR	1.1/4"	17 Bar	
DC24-BR	1.1/2"	17 Bar	
DC32-BR	2"	17 Bar	
DC40-BR	2.1/2"	10 Bar	
DC48-BR	3"	8,5 Bar	
DC64-BR	4"	6,5 Bar	
DC80-BR	5"	5 Bar	
DC96-BR	6"	5 Bar	

F Tipi Erkek Kamlok			
PİRİNÇ			
BSPT ERKEK			
Kod No	Ölçü	WP	
F08-BR	1/2"	17 Bar	
F12-BR	3/4"	17 Bar	
F16-BR	1"	17 Bar	
F20-BR	1.1/4"	17 Bar	
F24-BR	1.1/2"	17 Bar	
F32-BR	2"	17 Bar	
F40-BR	2.1/2"	10 Bar	
F48-BR	3"	8,5 Bar	
F64-BR	4"	6,5 Bar	
F80-BR	5"	5 Bar	
F96-BR	6"	5 Bar	


DP Tipi Erkek Tapa Kamlok			
PİRİNÇ			
ERKEK TAPA			
Kod No	Ölçü	WP	
DP08-BR	1/2"	17 Bar	
DP12-BR	3/4"	17 Bar	
DP16-BR	1"	17 Bar	
DP20-BR	1.1/4"	17 Bar	
DP24-BR	1.1/2"	17 Bar	
DP32-BR	2"	17 Bar	
DP40-BR	2.1/2"	10 Bar	
DP48-BR	3"	8,5 Bar	
DP64-BR	4"	6,5 Bar	
DP80-BR	5"	5 Bar	
DP96-BR	6"	5 Bar	


<b>SMS CLAMP</b>				
<b>DIN32676</b>				
<b>Kod No</b>	<b>Material</b>			
CLH051	SS 316	16 BAR	34	13
CLH076	SS 316	16 BAR	34	19
CLH106	SS 316	16 BAR	50,5	25
CLH125	SS 316	16 BAR	50,5	32
CLH156	SS 316	16 BAR	50,5	38
CLH206	SS 316	16 BAR	64	51
CLH256	SS 316	16 BAR	91	63
CLH306	SS 316	16 BAR	106	76
CLH406	SS 316	16 BAR	119	101,4

<b>DIN 11851 - FEMALE</b>				
<b>DIN 11851</b>				
<b>Kod No</b>	<b>Material</b>			
DINHF15	SS 316	25 BAR		13
DINHF20	SS 316	25 BAR		19
DNHF25	SS 316	25 BAR	44	25
DNHF32	SS 316	25 BAR	50	32
DNHF40	SS 316	25 BAR	55	38
DNHF50	SS 316	25 BAR	68	51
DNHF65	SS 316	25 BAR	84	63
DNHF80	SS 316	25 BAR	99	76
DNHF100	SS 316	25 BAR	120	100

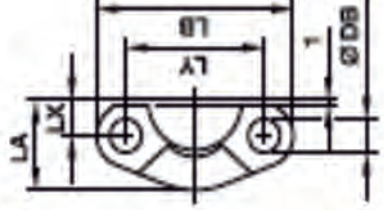
<b>DIN 11851 - MALE</b>				
<b>DIN 11851</b>				
Kod No	Material	Bas nç	Disk	Hortum
DINH15	SS 316	25 BAR		13
DINH20	SS 316	25 BAR		19
DINH25	SS 316	25 BAR	51	25
DINH32	SS 316	25 BAR	57	32
DINH40	SS 316	25 BAR	64	38
DINH50	SS 316	25 BAR	64	51
DINH65	SS 316	25 BAR	94	63
DINH80	SS 316	25 BAR	110	76
DINH100	SS 316	25 BAR	129,4	100

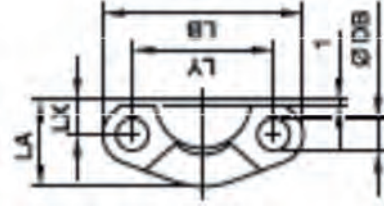
<b>DIN 11851 - NUT</b>				
<b>DIN 11851</b>				
Kod No	Material	Basınç	İç Çap	Dış Çap
DINE13	SS 316	25 BAR		
DINE20	SS 316	25 BAR		
DINE25	SS 316	25 BAR	36	63
DINE32	SS 316	25 BAR	42	70
DINE40	SS 316	25 BAR	49	78
DINE50	SS 316	25 BAR	62	92
DINE65	SS 316	25 BAR	80	112
DINE80	SS 316	25 BAR	93,8	127
DINE100	SS 316	25 BAR	114,9	148

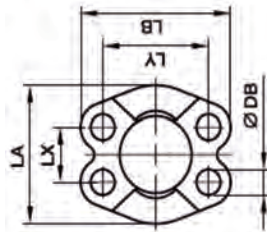
<b>SMS 1145</b>				
<b>FEMALE</b>				
Kod No	Material	Basınç	Çap	Hortum
SMSHF25	SS 316	25 BAR	35,5	25
SMSHF32	SS 316	25 BAR	43	32
SMSHF38	SS 316	25 BAR	55	38
SMSHF50	SS 316	25 BAR	65	50
SMSHF63	SS 316	25 BAR	80	63
SMSHF76	SS 316	25 BAR	92	76
SMSHF100	SS 316	25 BAR	118	100

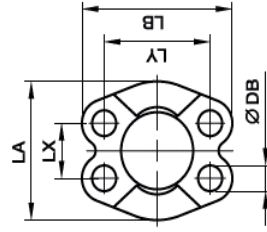
<b>SMS 1145</b>				
<b>MALE</b>				
Kod No	Material	Basınç	Çap	Hortum
SMSHM25	SS 316	25 BAR	39	25
SMSHM32	SS 316	25 BAR	47	32
SMSHM38	SS 316	25 BAR	59	38
SMSHM50	SS 316	25 BAR	68	50
SMSHM63	SS 316	25 BAR	84	63
SMSHM76	SS 316	25 BAR	97	76
SMSHM100	SS 316	25 BAR	122	100

SMS 1145				
NUT				
Kod No	Material			
SMSE25	SS 316	25 BAR	32	51
SMSE32	SS 316	25 BAR	44	60
SMSE38	SS 316	25 BAR	48	79
SMSE50	SS 316	25 BAR	61	84
SMSE63	SS 316	25 BAR	74	100
SMSE76	SS 316	25 BAR	87	114
SMSE100	SS 316	25 BAR	113	138

<b>SAE FLANŞ YARIM AY KEP</b>				
<b>L Tipi 3000 PSI</b>				
Kod No	Flanş Ölçüsü	Cıvata	Çalışma Basıncı	Eksen Ölçüsü
SAEFL301	30,2	M8x30	350 BAR	38,1x17,5
SAEFL302	38,1	M10x35	350 BAR	47,6x22,3
SAEFL303	44,4	M10x35	315 BAR	52,4x26,2
SAEFL304	50,8	M10x40	250 BAR	58,7x30,2
SAEFL305	60,3	M12x45	200 BAR	69,9x35,7
SAEFL306	71,4	M12x45	200 BAR	77,8x42,9
SAEFL307	84,1	M12x45	160 BAR	89x50,8
SAEFL308	101,6	M16x50	100 BAR	106,4x62

<b>SAE FLANŞ YARIM AY KEP</b>				
<b>S Tipi 6000 PSI</b>				
Kod No	Flanş Ölçüsü	Cıvata	Çalışma Basıncı	Eksen Ölçüsü
SAEFS601	32	M8x30	420 BAR	40,5x18,2
SAEFS602	41,3	M10x35	420 BAR	50,8x23,8
SAEFS603	47,6	M12x45	420 BAR	57,2x27,8
SAEFS604	54	M14x50	420 BAR	66,6x31,8
SAEFS605	63,5	M16x55	420 BAR	79,3x36,5
SAEFS606	79,4	M20x70	420 BAR	96,8x44,5

<b>SAE FLANŞ TEK PARÇA KEP</b>				
<b>L Tipi 3000 PSI</b>				
Kod No	Flanş Ölçüsü	Civata	Çalışma Basıncı	Eksen Ölçüsü
SAEFLT301	30,2	M8x30	350 BAR	38,1x17,5
SAEFLT302	38,1	M10x35	350 BAR	47,6x22,3
SAEFLT303	44,4	M10x35	315 BAR	52,4x26,2
SAEFLT304	50,8	M10x40	250 BAR	58,7x30,2
SAEFLT305	60,3	M12x45	200 BAR	69,9x35,7
SAEFLT306	71,4	M12x45	200 BAR	77,8x42,9
SAEFLT307	84,1	M12x45	160 BAR	89x50,8
SAEFLT308	101,6	M16x50	100 BAR	106,4x62

<b>SAE FLANŞ TEK PARÇA KEP</b>				
<b>S Tipi 6000 PSI</b>				
Kod No	Flanş Ölçüsü	Civata	Çalışma Basıncı	Eksen Ölçüsü
SAEFST601	32	M8x30	420 BAR	40,5x18,2
SAEFST602	41,3	M10x35	420 BAR	50,8x23,8
SAEFST603	47,6	M12x45	420 BAR	57,2x27,8
SAEFST604	54	M14x50	420 BAR	66,6x31,8
SAEFST605	63,5	M16x55	420 BAR	79,3x36,5
SAEFST606	79,4	M20x70	420 BAR	96,8x44,5



**NOT:**

Dotted lines for writing notes.