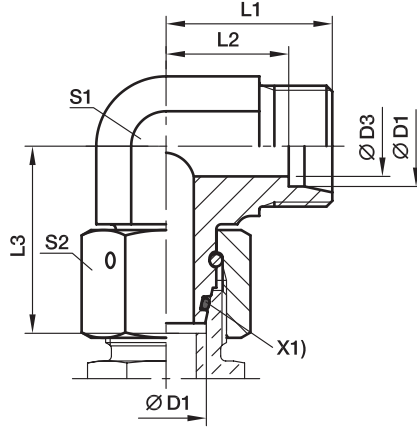


**METRİK TERS DİRSEK**

DIN Fittings

DIN 3861 - ISO 8434



Kod No	Diş Ölçüsü	D3	L3	S1 Anahtar
TDM06L	M12x1,5	4	26	12
TDM08L	M14x1,5	6	27,5	12
TDM10L	M16x1,5	8	29	14
TDM12L	M18x1,5	10	29,5	17
TDM15L	M22x1,5	12	32,5	19
TDM18L	M26x1,5	15	35,5	24
TDM22L	M30x2	19	38,5	27
TDM28L	M36x2	24	42	36
TDM35L	M45x2	30	51	41
TDM42L	M52x2	36	60	50
TDM06S	M14x1,5	4	27	12
TDM08S	M16x1,5	5	27,5	14
TDM10S	M18x1,5	7	31	17
TDM12S	M20x1,5	8	31	17
TDM16S	M24x1,5	12	37,5	24
TDM20S	M30x2	16	44,5	27
TDM25S	M36x2	20	50	36
TDM30S	M45x2	25	55	41
TDM38S	M52x2	32	66,5	50